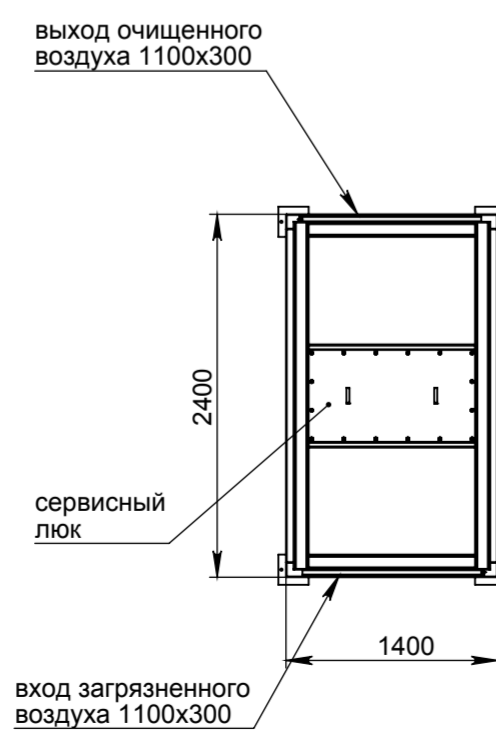


* - размер согласовывается с заказчиком



Изм. № подл.	Подп. и дата
Взам. инв. №	Инов. № дубл.
Подп. и дата	Подп. и дата

Изм.	Лист	№ докум.	Подп.	Дата
------	------	----------	-------	------

РФУ10 фильтр рукавный с вибровстряхиванием, шлюзовым перегрузчиком для выгрузки бункера