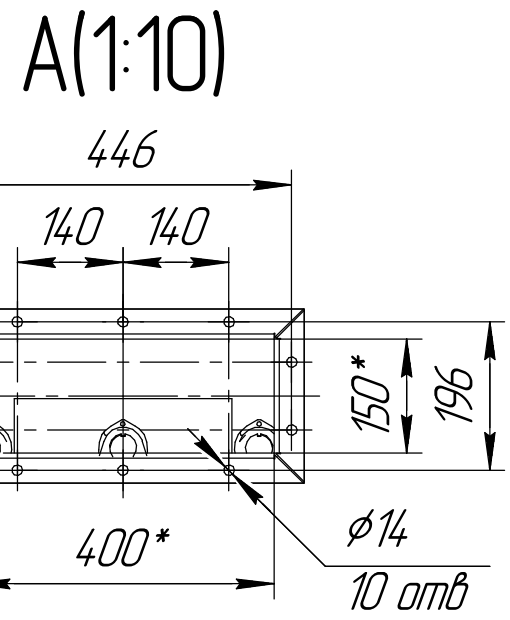
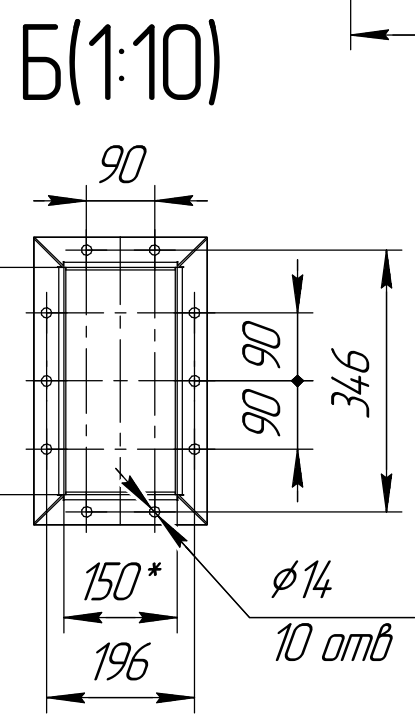
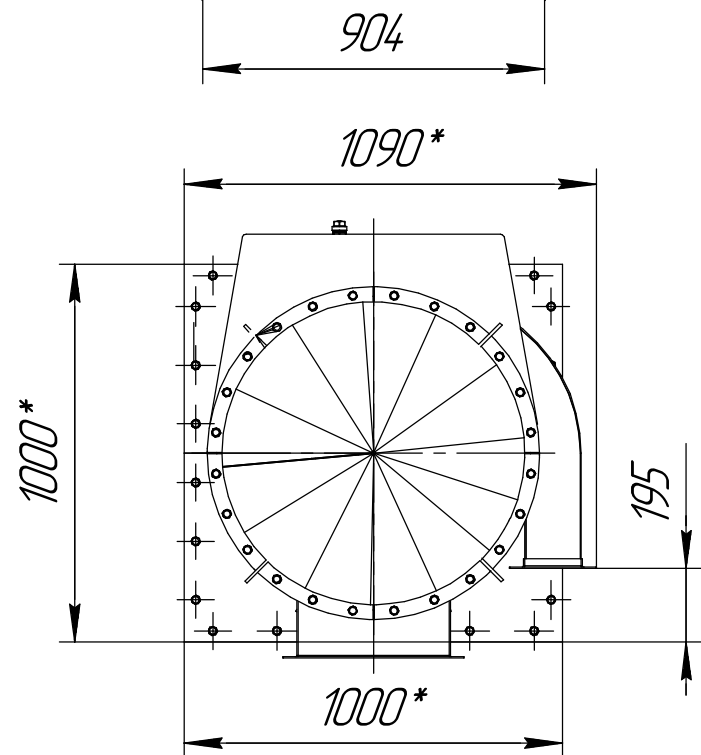
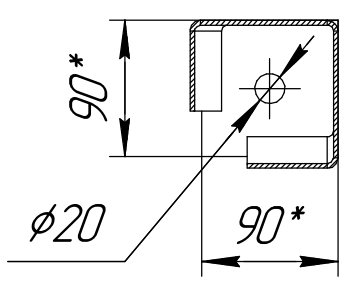


Инд. № подл.	Подп. и дата
Взам. инв. №	Инв. № дюрл.
Подп. и дата	Подп. и дата



В-В(1:5) 4 места



1 *Размер для справок.
2 Масштаб (1:20).

Изм.	Лист	№ докум.	Подп.	Дата	РЦИЗ-НЗ с шлюзовым затвором для выгрузки бункера	Лист
					Копировал	Формат А3