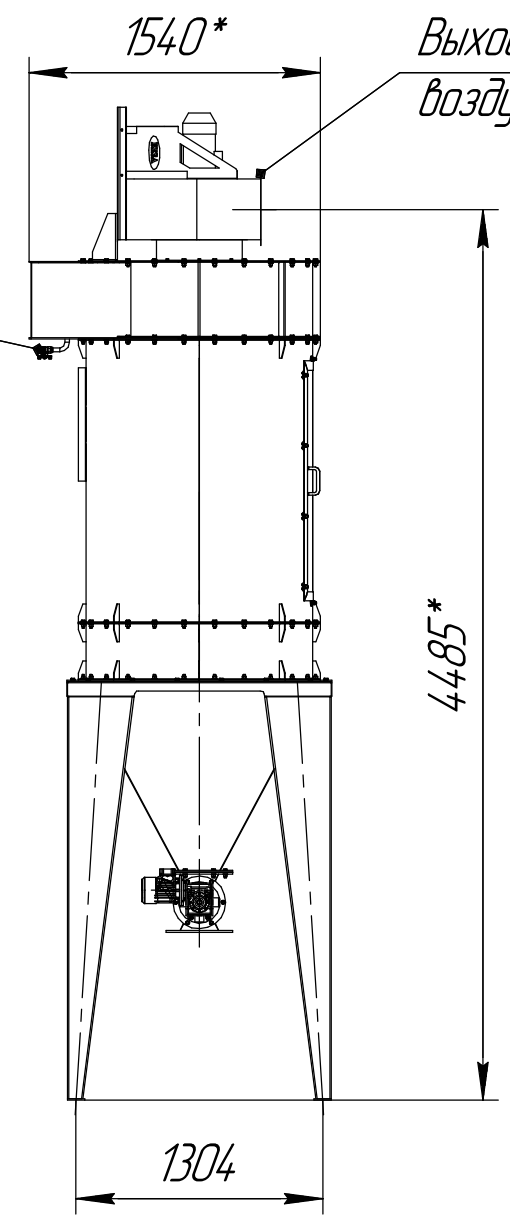


Вход загрязненного воздуха

G1/2 Вн.  
Подвод сж. воздуха

Б

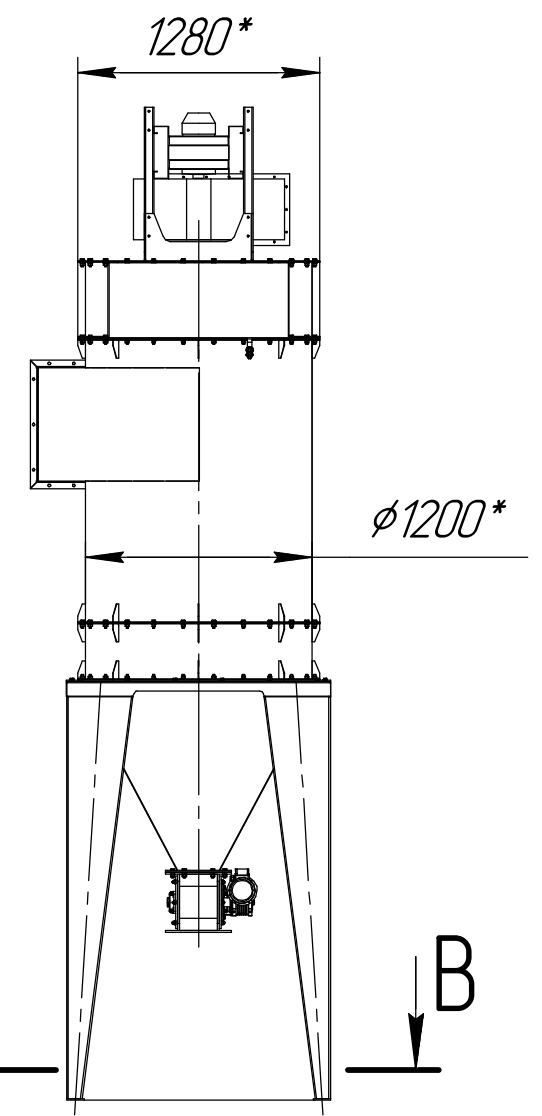
Б(1:10)



Выход очищенного воздуха

A

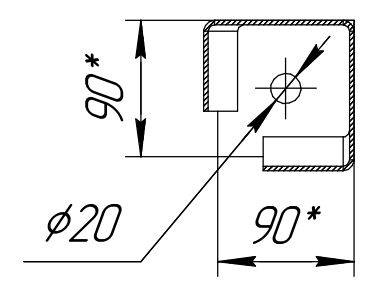
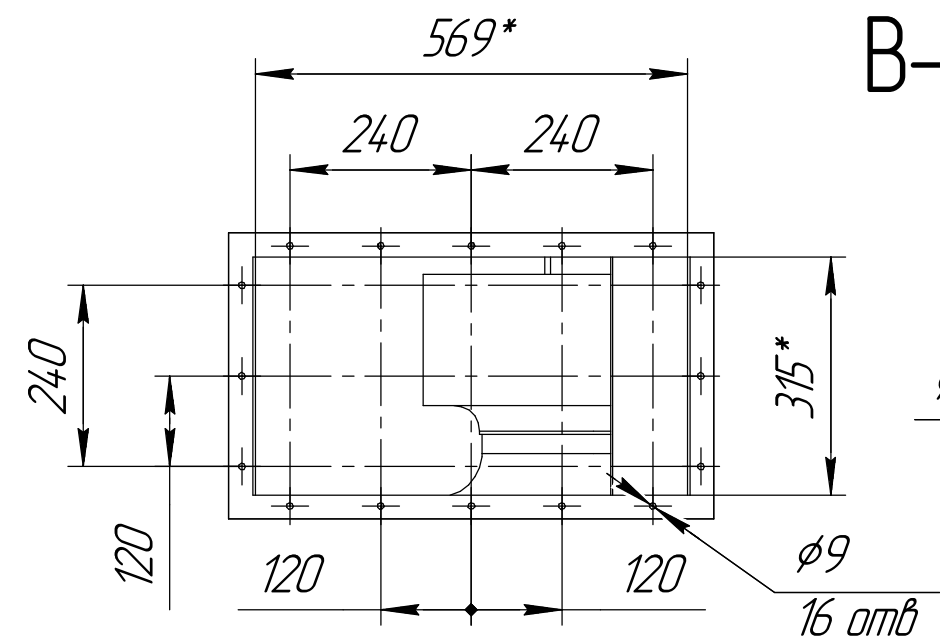
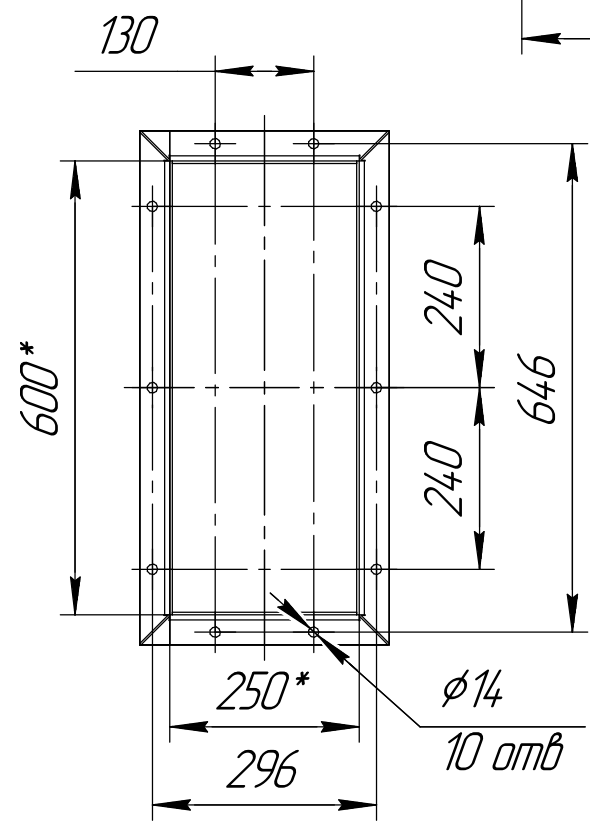
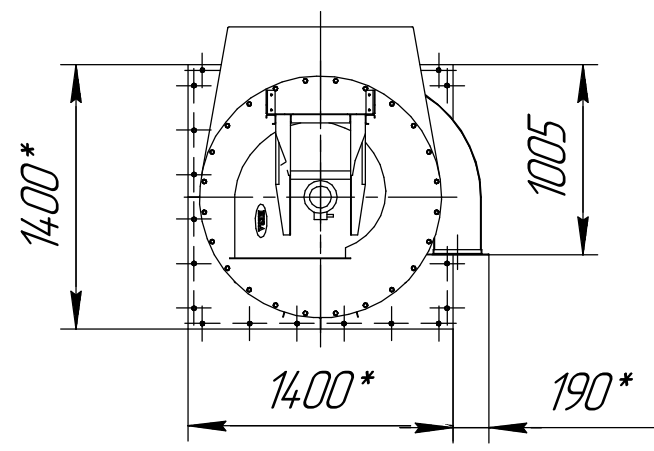
A(1:10)



B

B

B-B(1:5) 4 места



1 \*Размер для справок.  
2 Масштаб (1:40).

Инд. № подл.	Подп. и дата	Взам. инв. №	Инд. № дюрл.	Подп. и дата