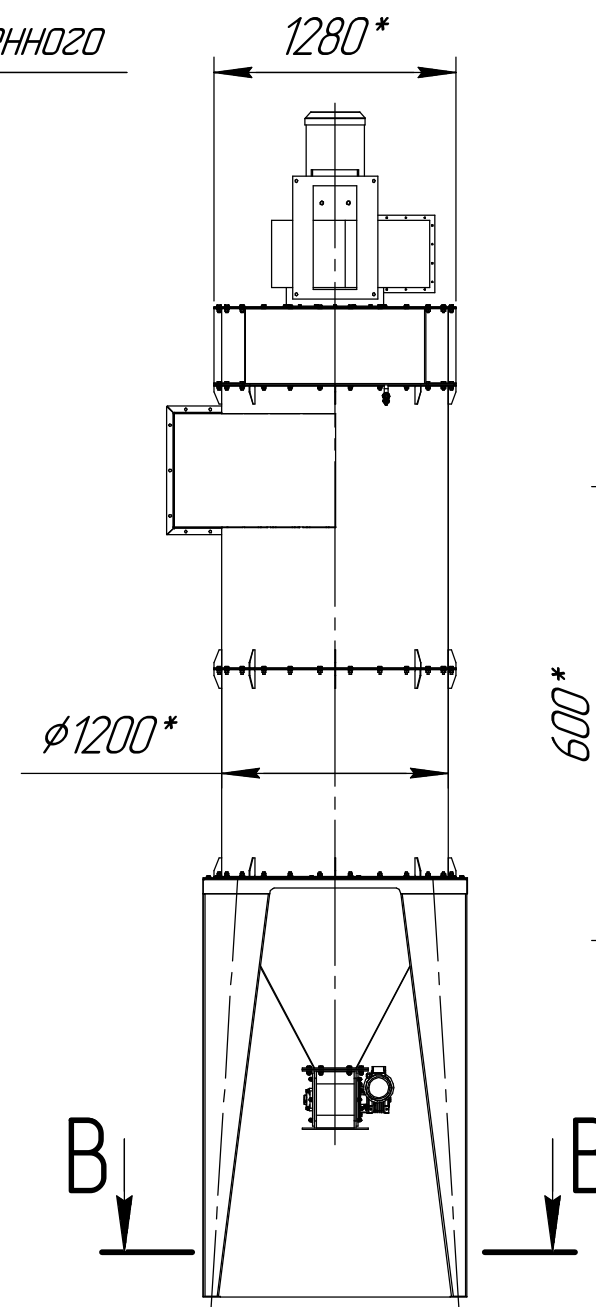
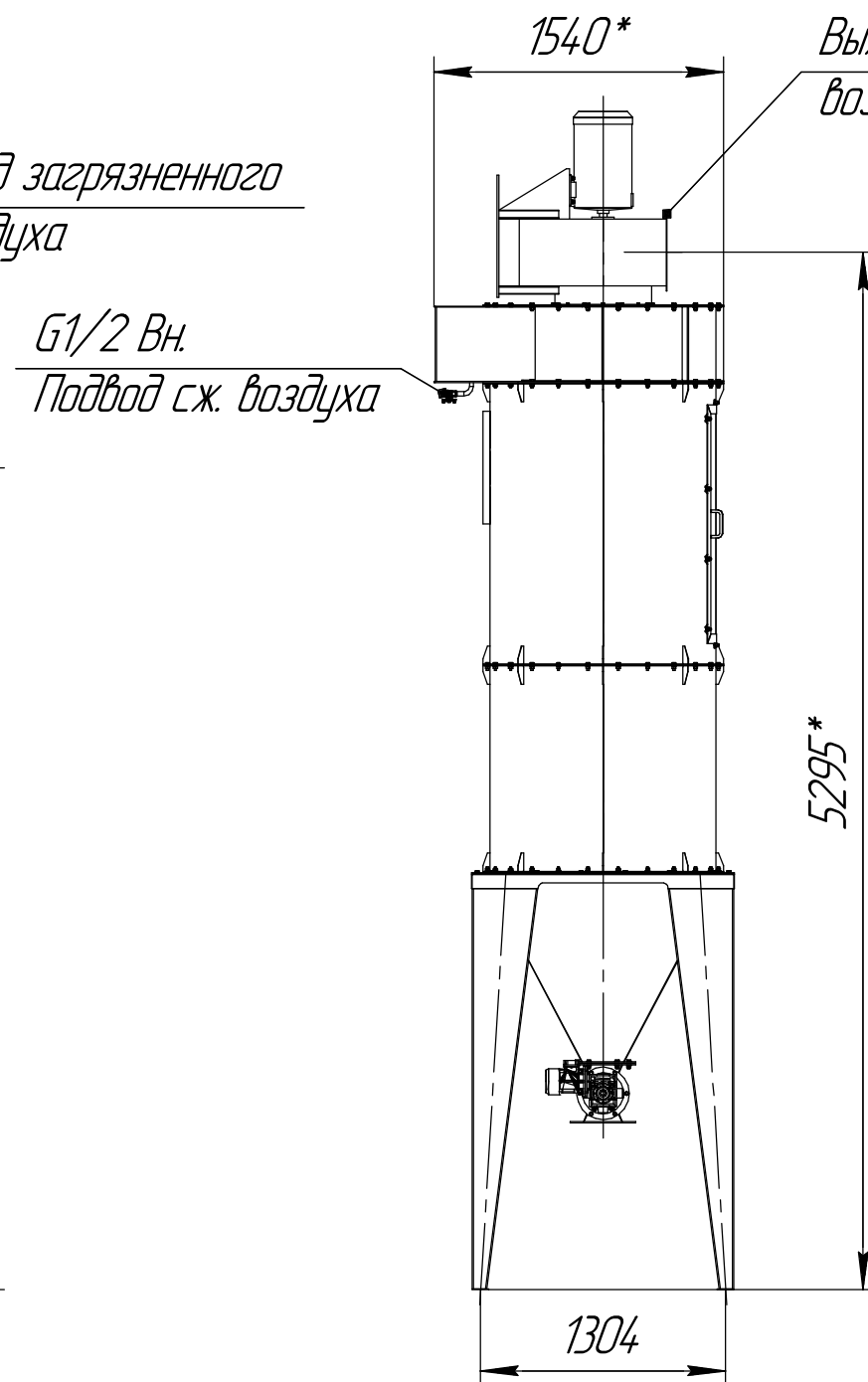
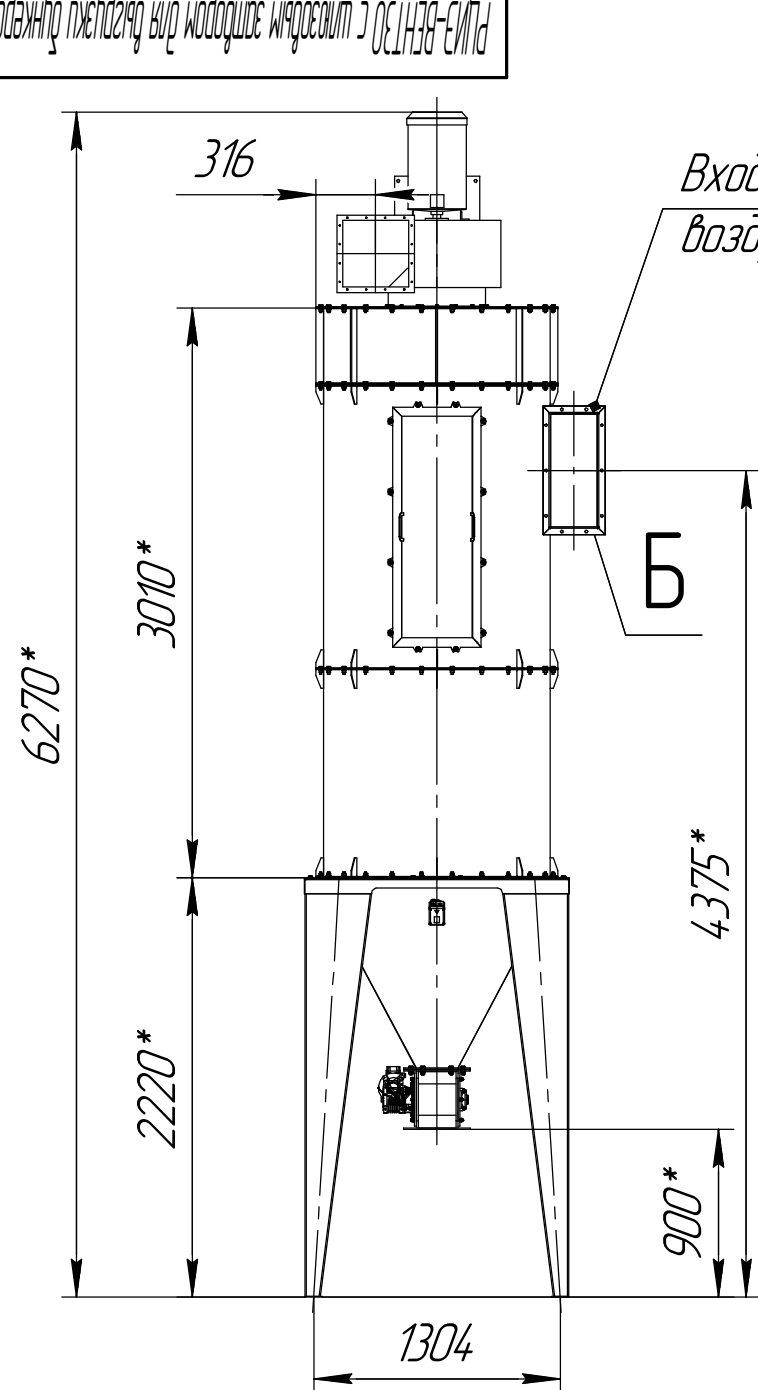
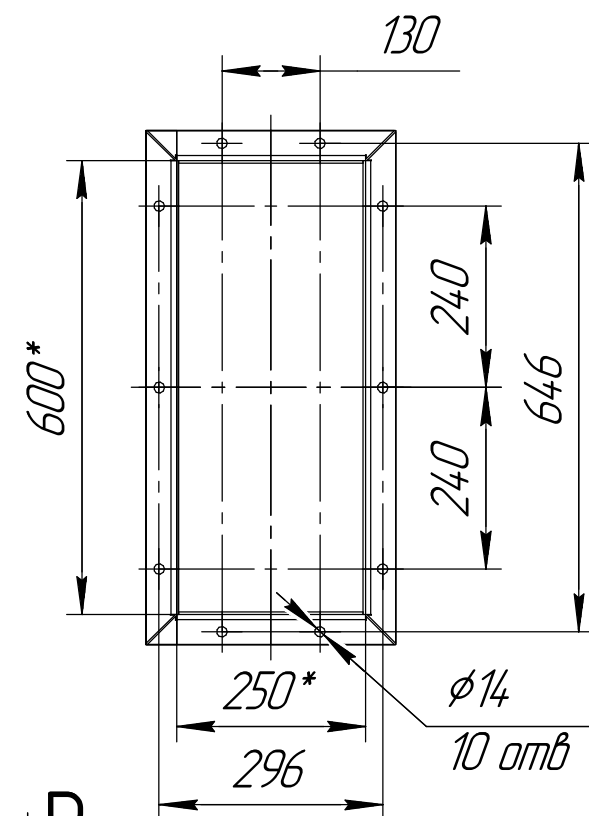


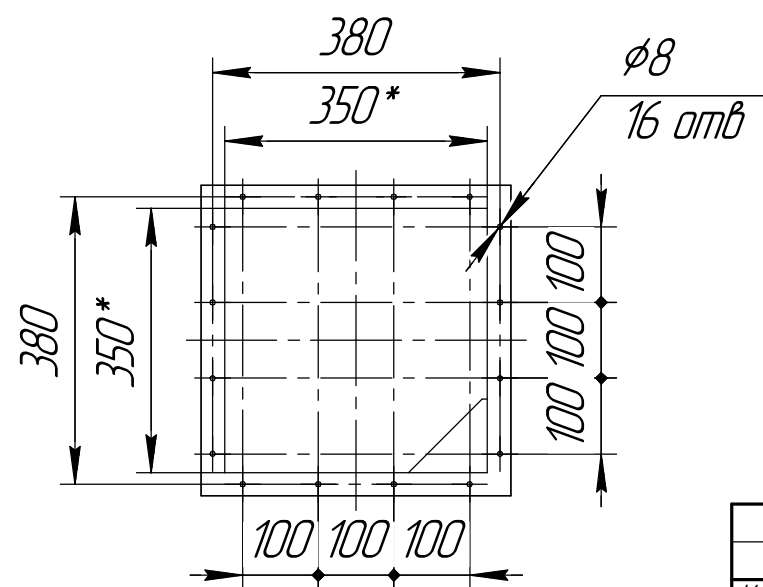
объект: п/ж/б/з/ч/в/р/м/о/д/о/ш/о/с/е/м/о/д/о/ш/и/т/с/е/т/н/з/в-в/л/т/д



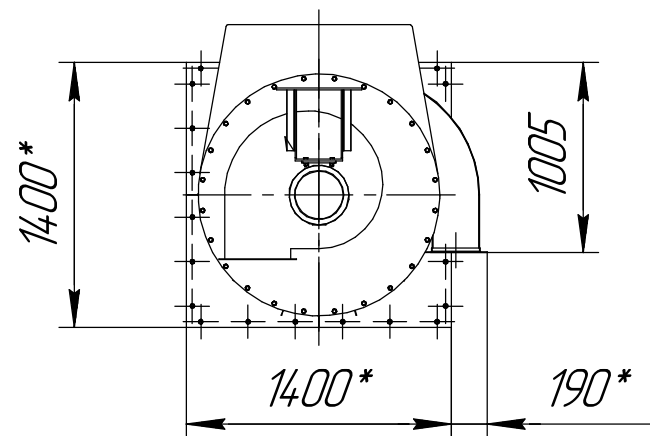
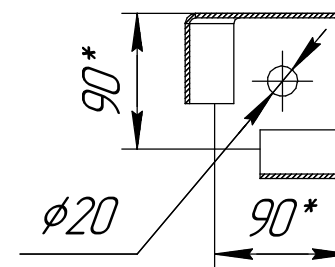
Б(1:10)



А(1:10)



В-В(1:5)
4 места



1 *Размер для справок.
2 Масштаб (1:40).

Инд. № подл.	Подп. и дата	Взам. инв. №	Инд. № д/рл.	Подп. и дата

Изм.	Лист	№ докум.	Подп.	Дата	РЦИЗ-ВЕНТ30 с шиловым затвором для выгрузки бункера	Лист

Копировал

Формат А3