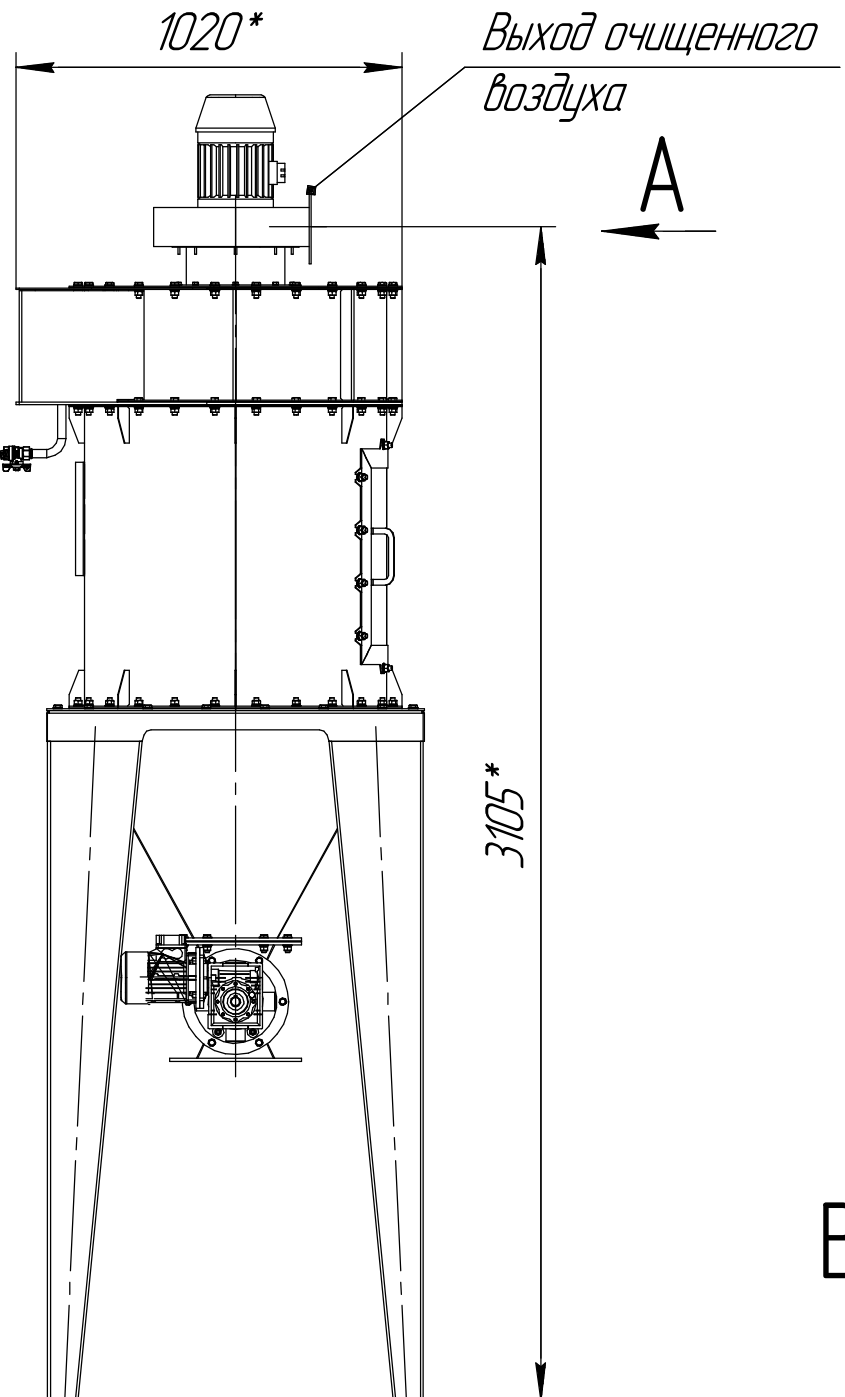


Вход загрязненного воздуха

G1/2 Вн.
Подвод с.ж. воздуха

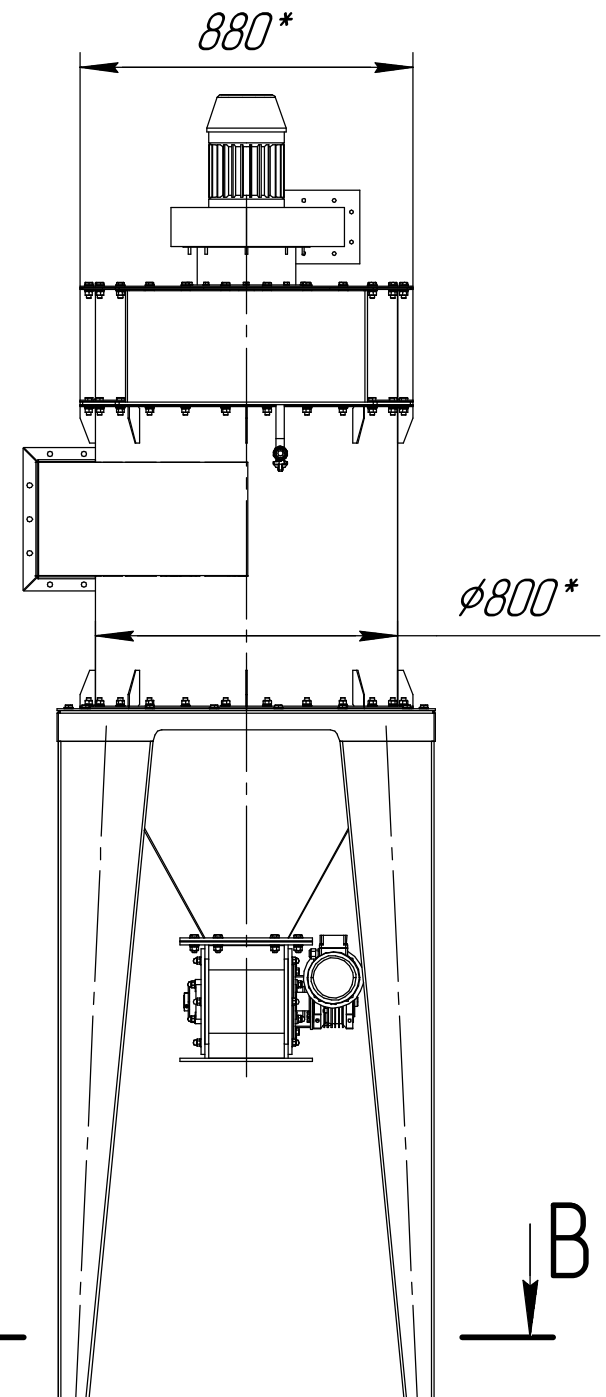
Б

2335*



Выход очищенного воздуха

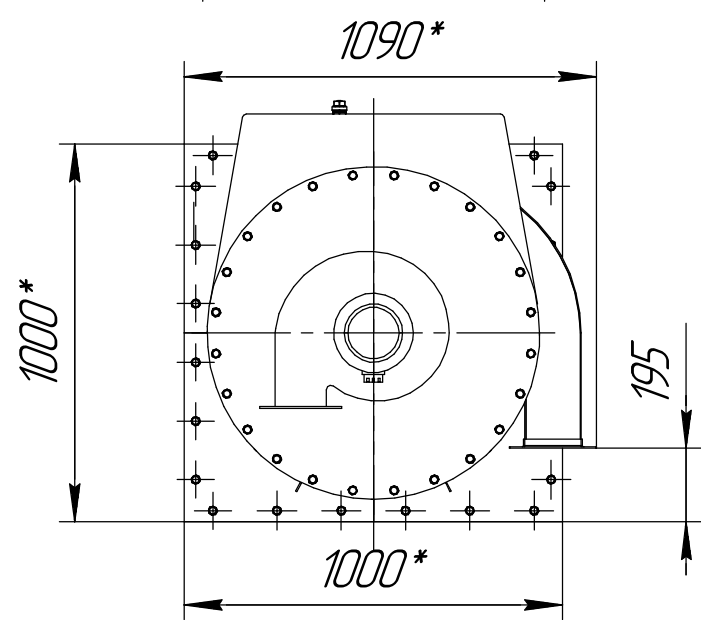
A



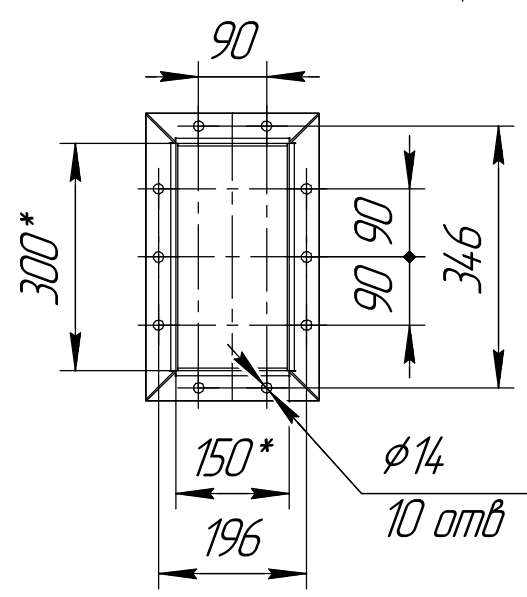
B

B

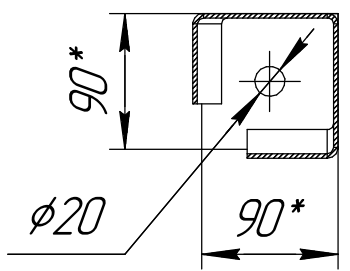
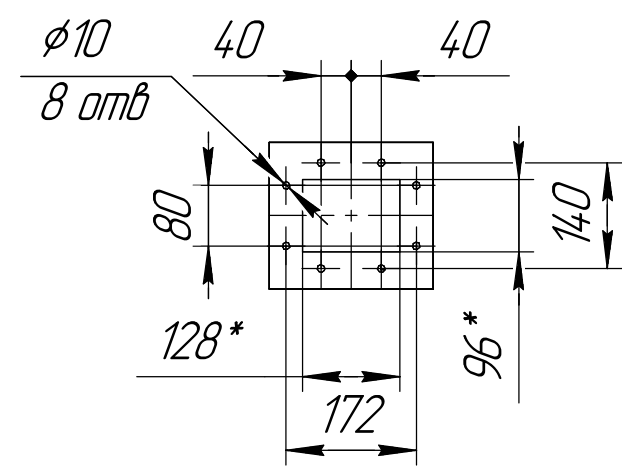
B-B(1:5) 4 места



Б(1:10)



A(1:10)



1 *Размер для справок.
2 Масштаб (1:20).

Инд. № подл.	Подп. и дата
Взам. инв. №	Подп. и дата
Инв. № дюрл.	Подп. и дата

Изм.	Лист	№ докум.	Подп.	Дата	РЦИЗ-ВЕНТЗ с шлюзовым затвором для выгрузки бункера	Лист
					Копировал	Формат А3