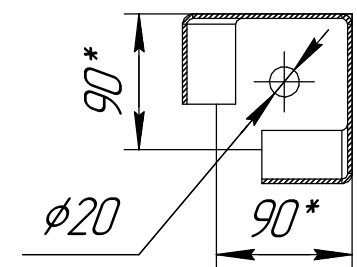
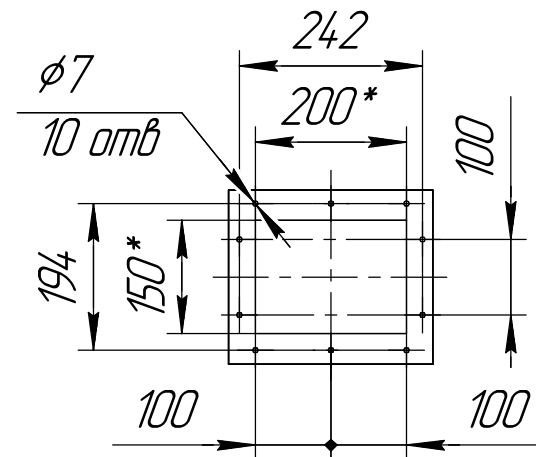
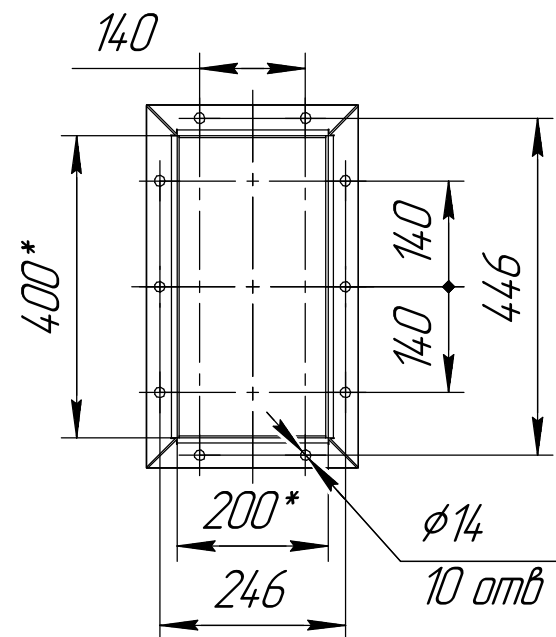
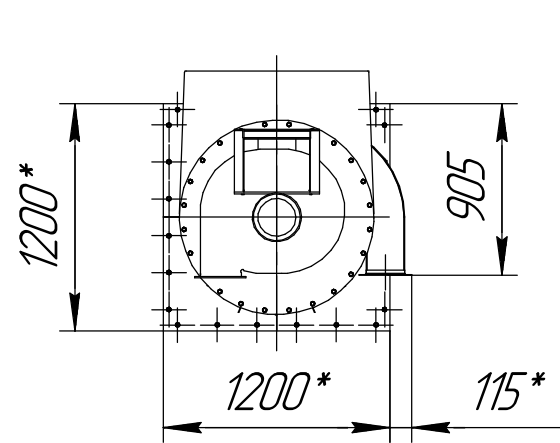


Б(1:10)

А(1:10)

В-В(1:5) 4 места



1 *Размер для справок.
2 Масштаб (1:40).

Инд. № подл.	Подп. и дата
Взам. инв. №	Подп. и дата
Инв. № дюрл.	Подп. и дата

Изм.	Лист	№ докум.	Подп.	Дата	РЦИЗ-ВЕНТ9 с шлюзовым затвором для выгрузки бункера	Лист
					Копировал	Формат А3