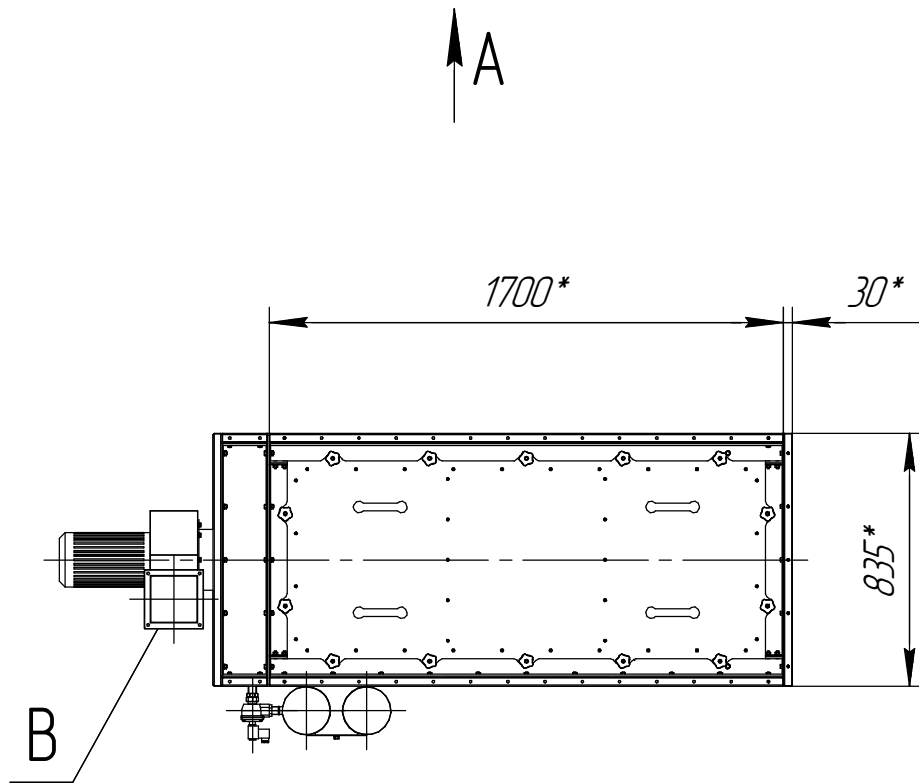
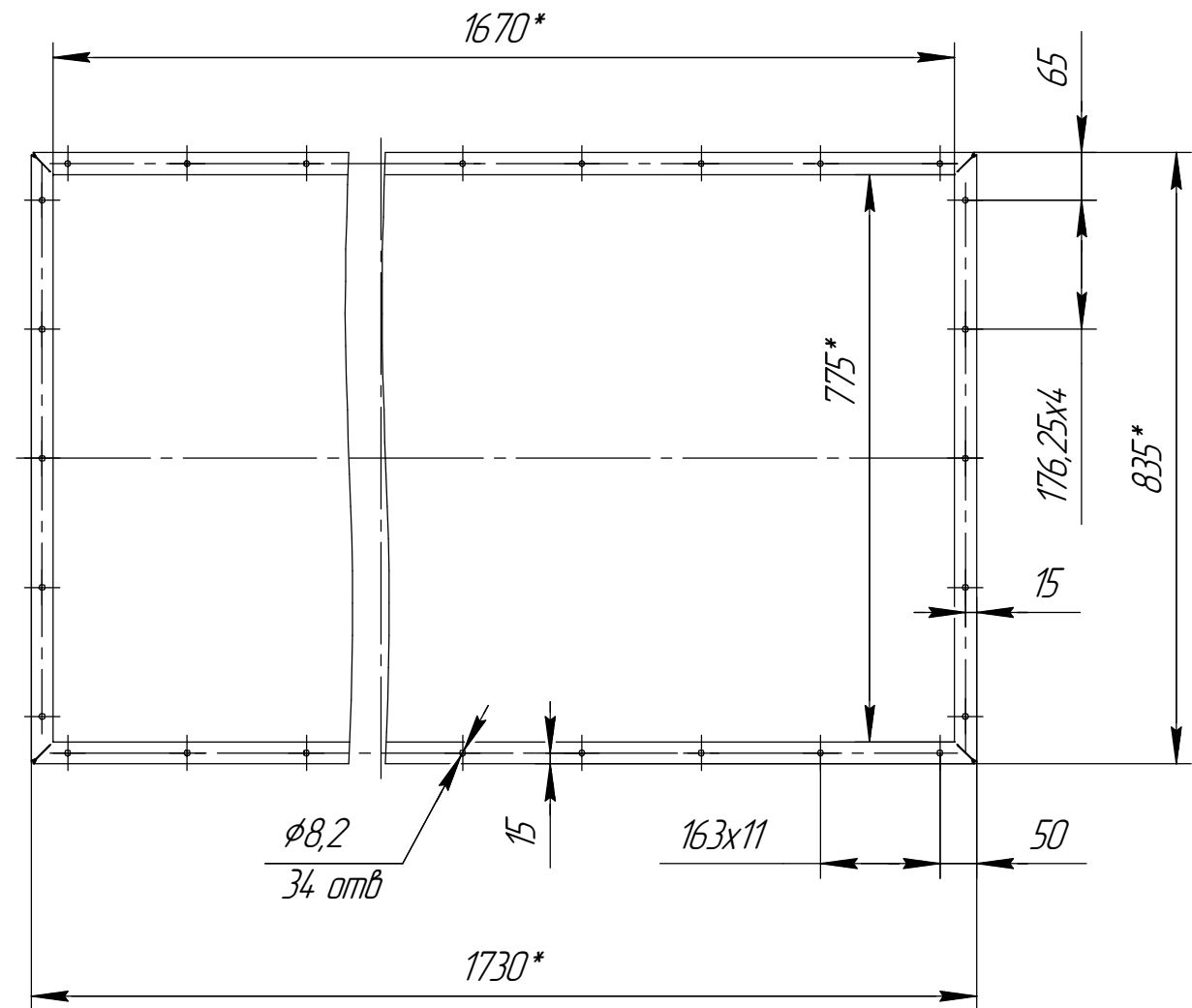


A(1:10)  
фланец входа загрязненного воздуха



1 \*Размер для справок.  
2 Масштаб (1:25).

Данный чертеж не связывает обязательства Производителя. Поскольку основные характеристики оборудования остаются неизменными, Производитель сохраняет за собой право вносить любые модификации в узлы, детали и приспособления, как он считает необходимым для усовершенствования оборудования для нужд производства или маркетинга, без предварительного уведомления и без обязательства обновления чертежей во время внесения модификаций.

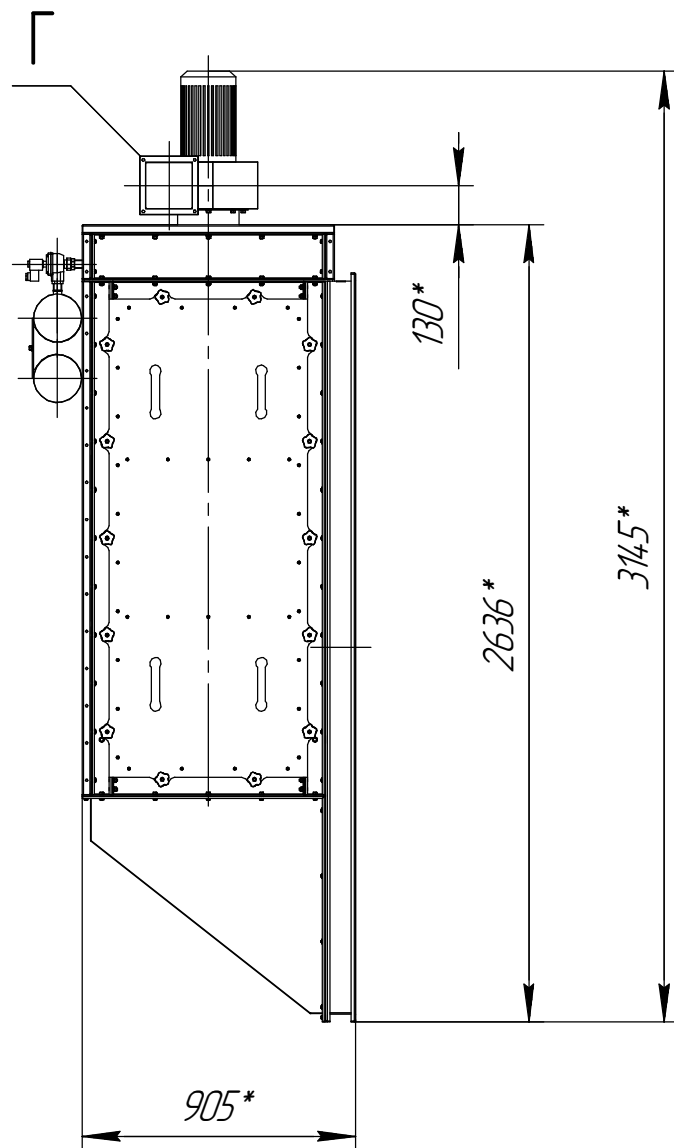
Изм.	Лист	№ докум.	Подп.	Дата
------	------	----------	-------	------

СРФ-12.5-1500

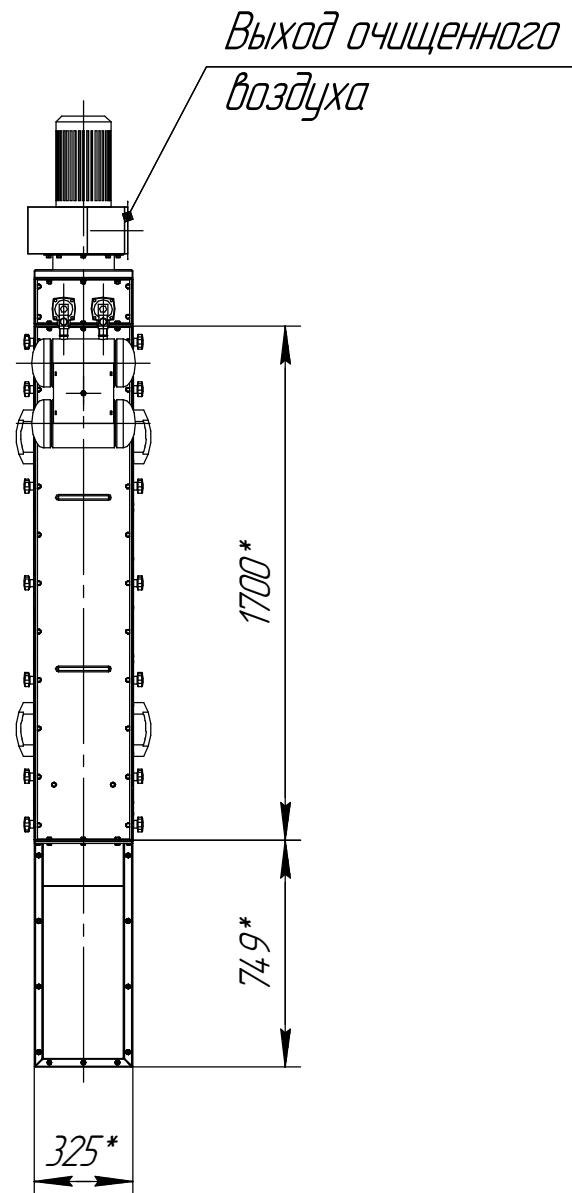
Лист  
1

СРФ-12.5-1500

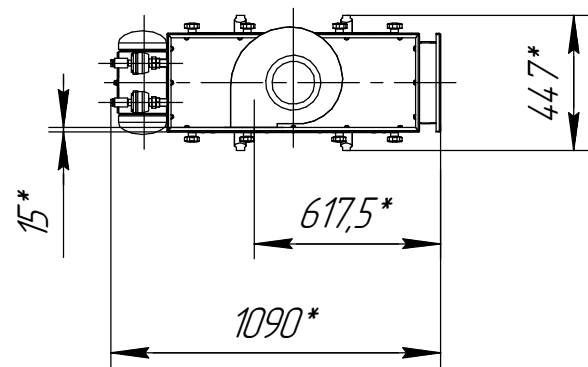
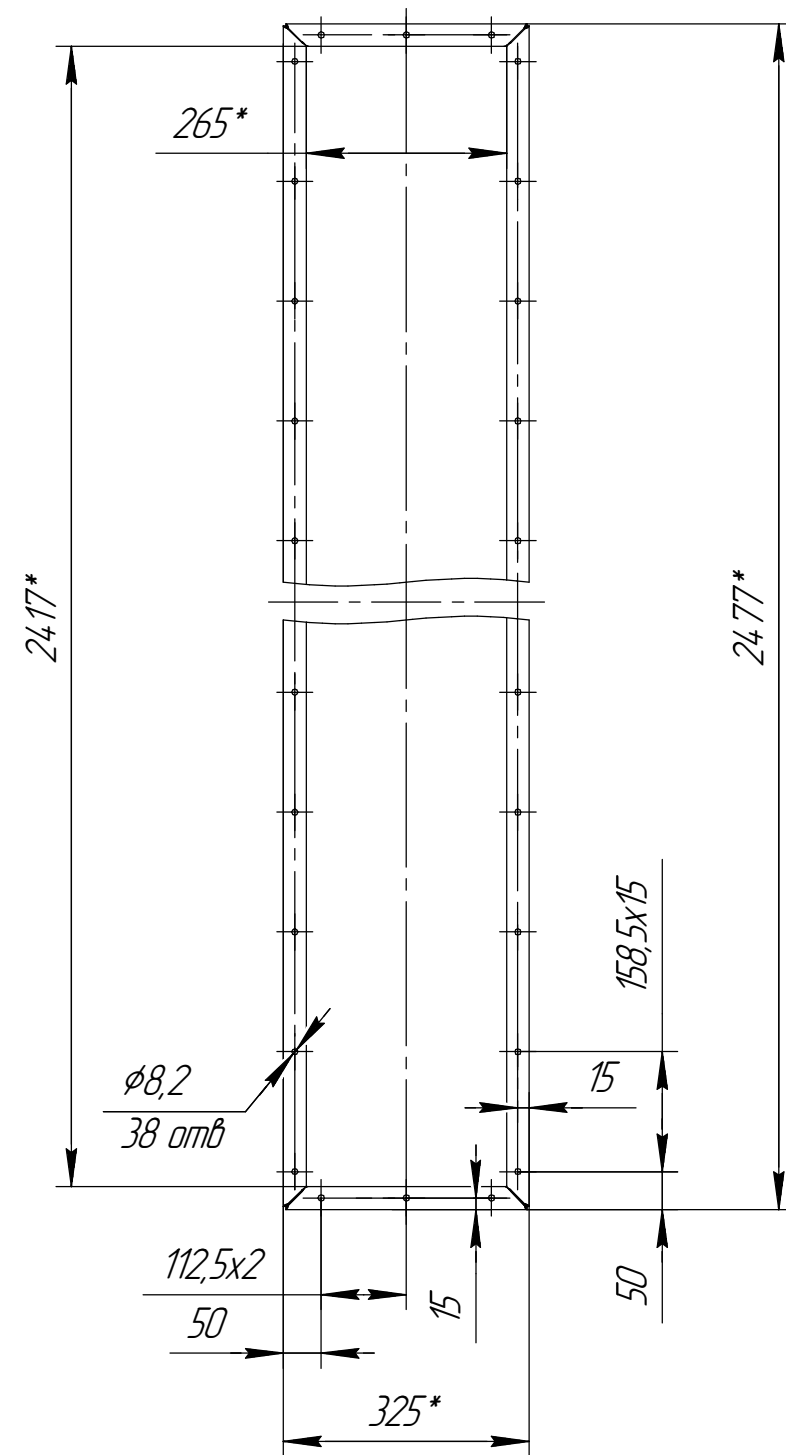
Вертикальное расположение



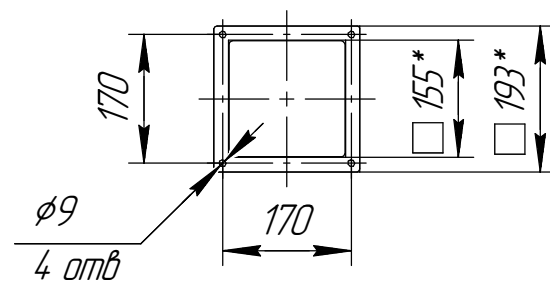
Б



Б(1:10)  
фланец входа загрязненного воздуха



Г(1:10)



1 \*Размер для справок.  
2 Масштаб (1:25).

Данный чертеж не связывает обязательства Производителя. Поскольку основные характеристики оборудования остаются неизменными, Производитель сохраняет за собой право вносить любые модификации в узлы, детали и приспособления, как он считает необходимым для усовершенствования оборудования для нужд производства или маркетинга, без предварительного уведомления и без обязательства обновления чертежей во время внесения модификации.

Изм.	Лист	№ докум.	Подп.	Дата
------	------	----------	-------	------

СРФ-12.5-1500

Лист  
2