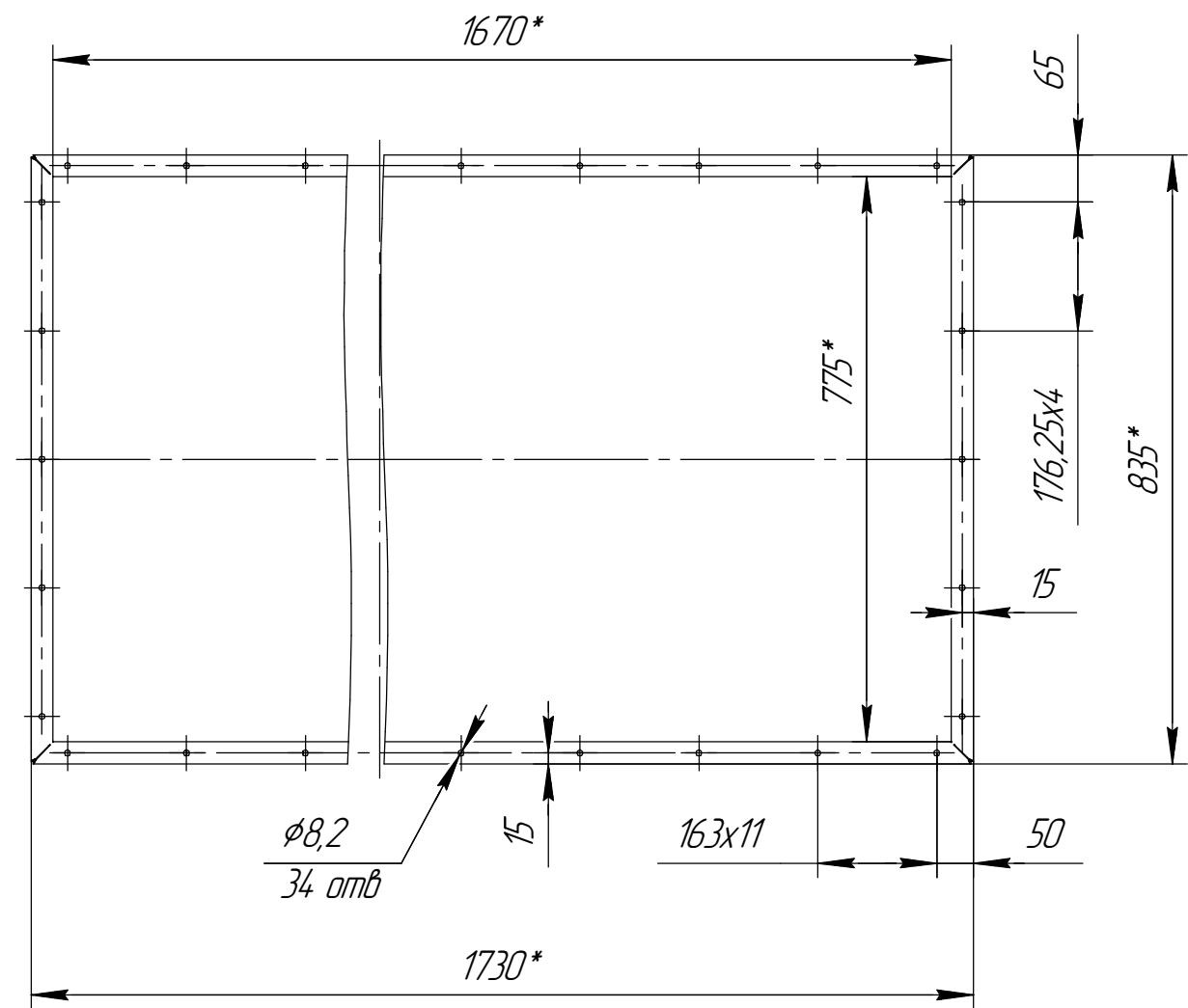
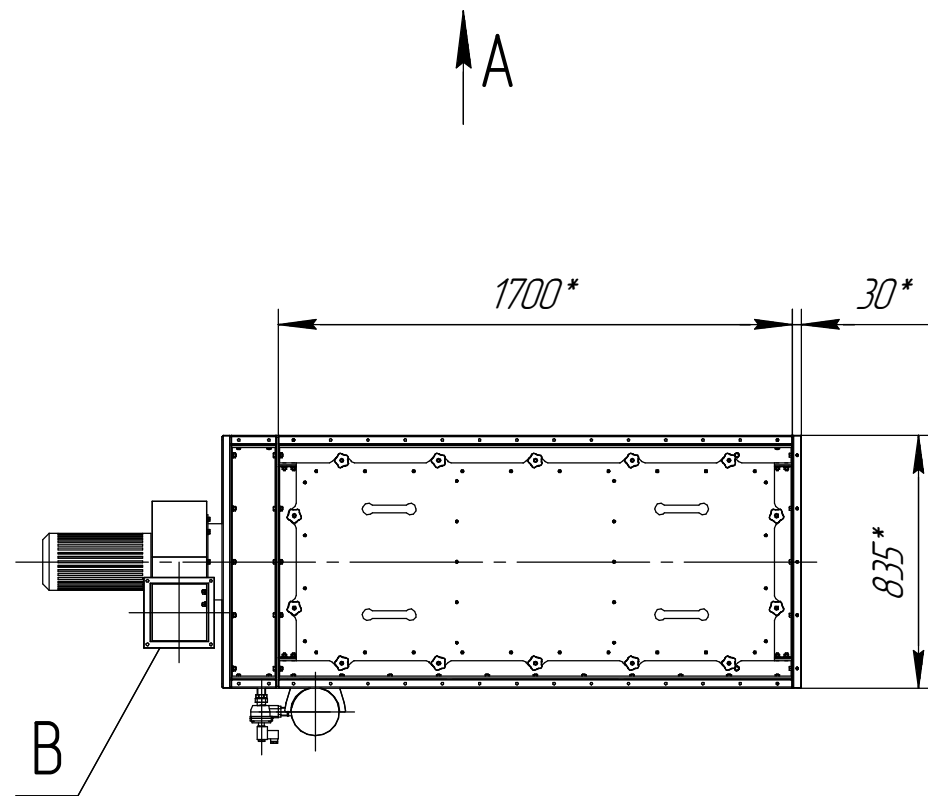


A(1:10)
фланец входа загрязненного воздуха



1 *Размер для справок.
2 Масштаб (1:25).

Данный чертеж не связывает обязательства Производителя. Поскольку основные характеристики оборудования остаются неизменными, Производитель сохраняет за собой право вносить любые модификации в узлы, детали и приспособления, как он считает необходимым для совершенствования оборудования для нужд производства или маркетинга, без предварительного уведомления и без обязательства обновления чертежей во время внесения модификации.

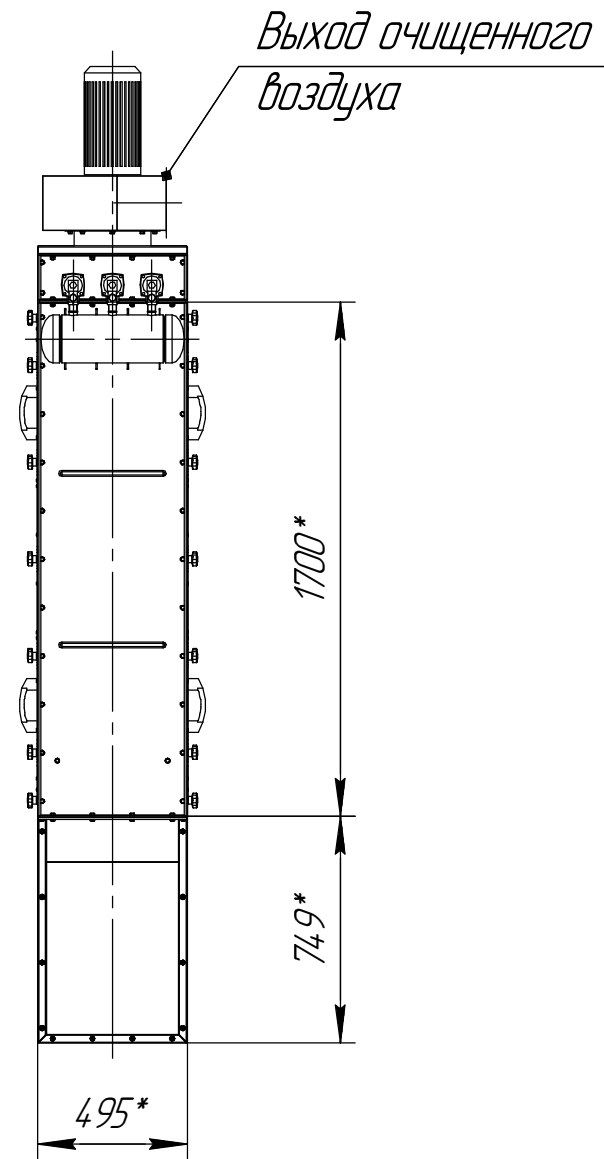
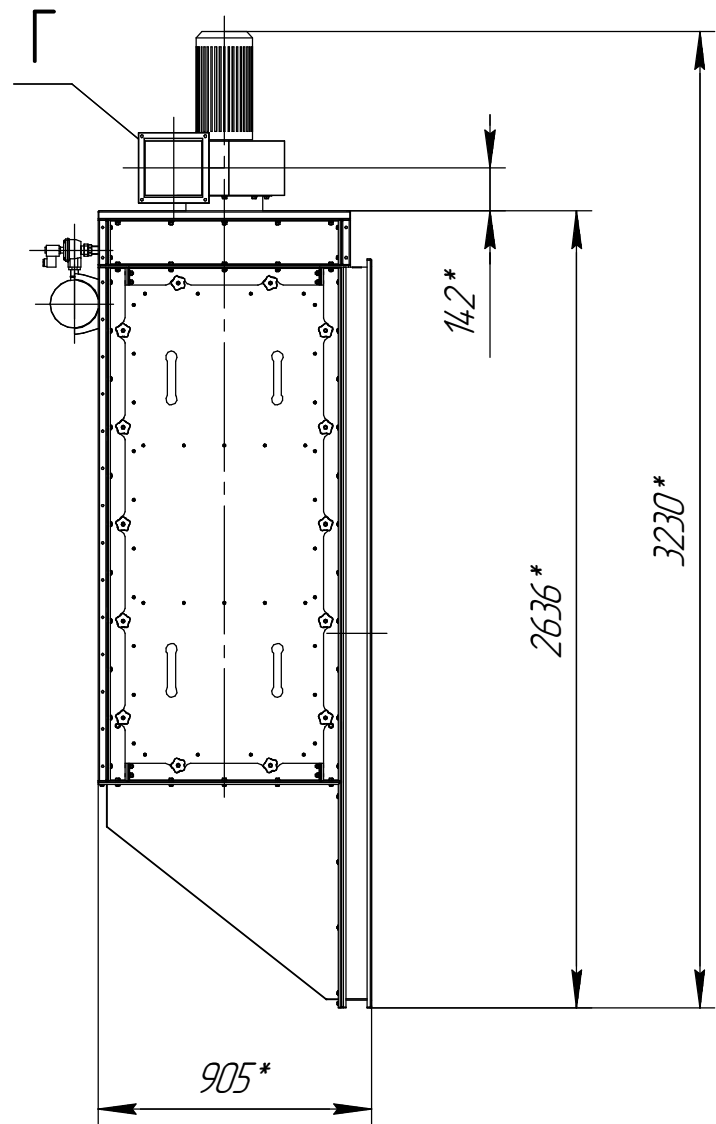
Изм.	Лист	№ докум.	Подп.	Дата
------	------	----------	-------	------

СРФ-13.5-1500

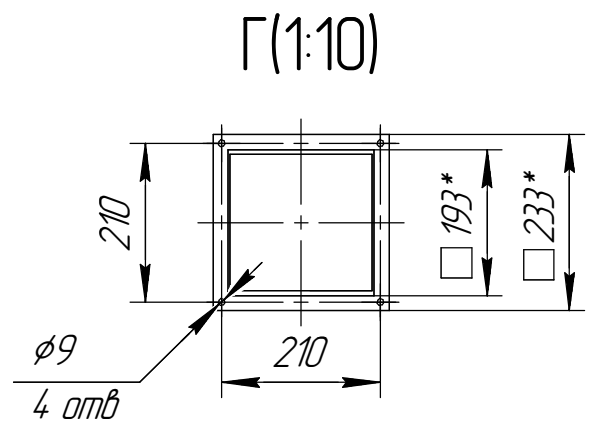
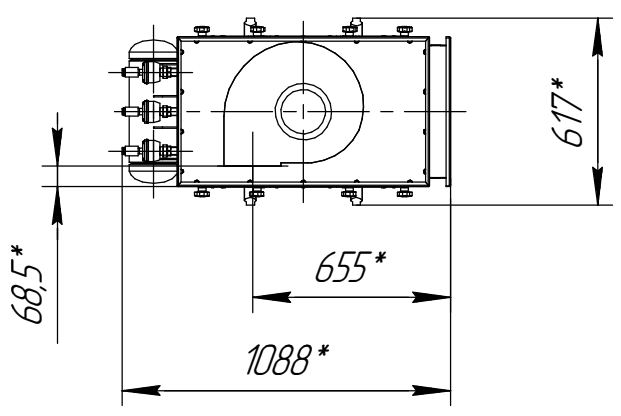
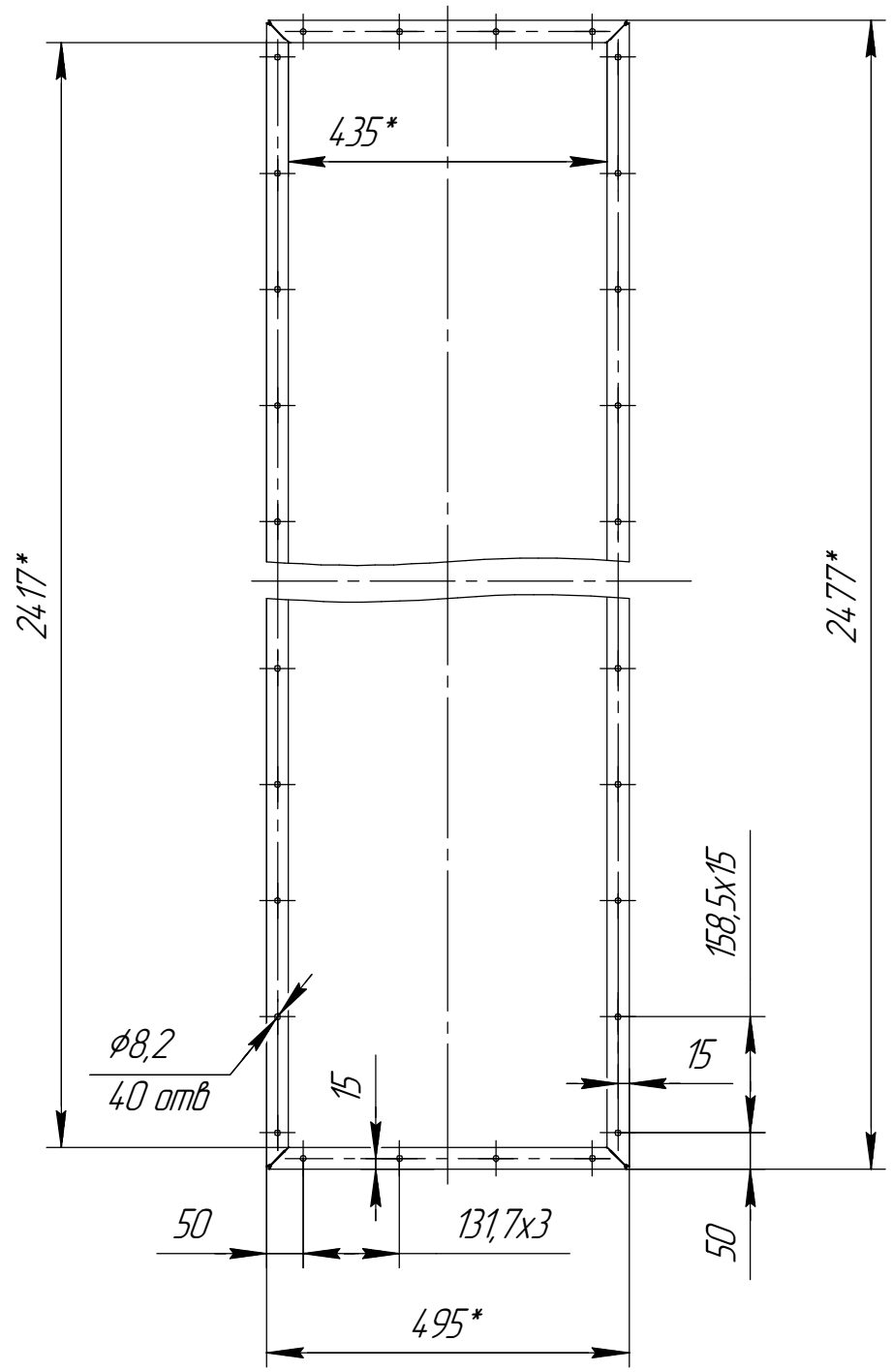
Лист
1

СРФ-13.5-1500

Вертикальное расположение



Б(1:10)
фланец входа загрязненного воздуха



1 *Размер для справок.
2 Масштаб (1:25).

Инв. № подл.	Подп. и дата
Взам. инв. №	Подп. и дата
Инв. № дубл.	Подп. и дата

Данный чертеж не связывает обязательства Производителя. Поскольку основные характеристики оборудования остаются неизменными, Производитель сохраняет за собой право вносить любые модификации в узлы, детали и приспособления, как он считает необходимым для усовершенствования оборудования для нужд производства или маркетинга, без предварительного уведомления и без обязательства обновления чертежей во время внесения модификации.

Изм.	Лист	№ докум.	Подп.	Дата
------	------	----------	-------	------

СРФ-13.5-1500

Лист
2

Копировал

Формат А3