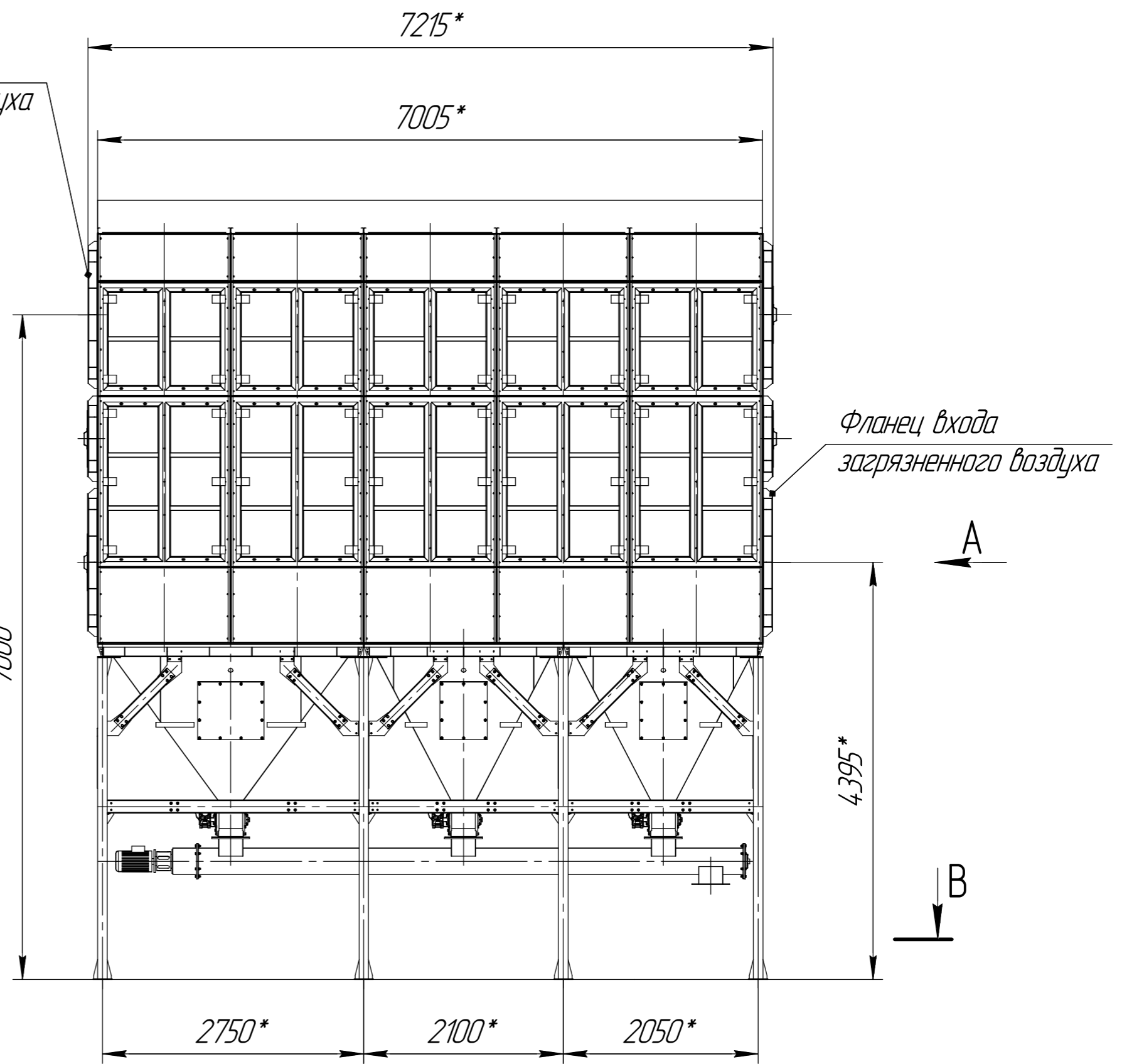


Фланец выхода  
очищенного воздуха

Б

В

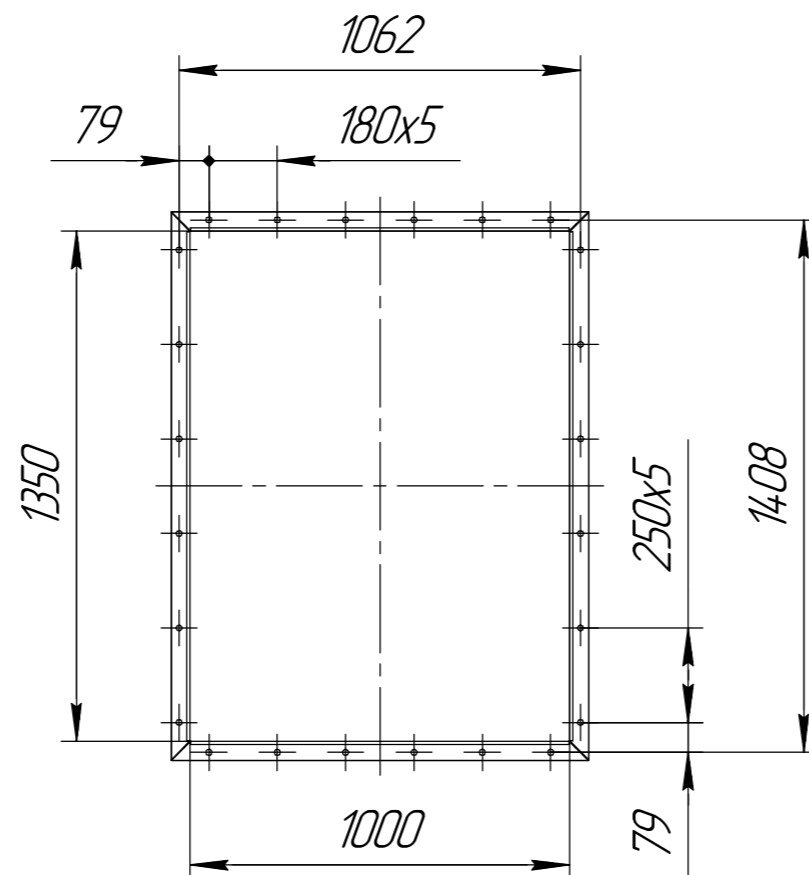


Фланец входа  
загрязненного воздуха

А

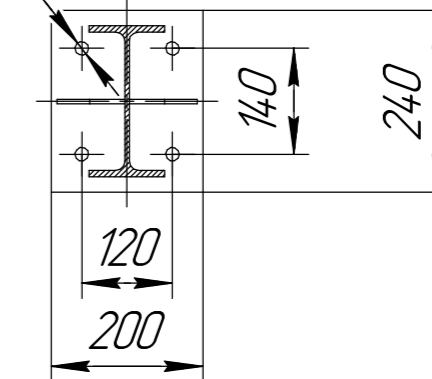
В

A(1:20)



B-B(1:10)  
16 мест

φ18  
4 отв



1 \*Размер для справок  
2 Масштаб (1:50)