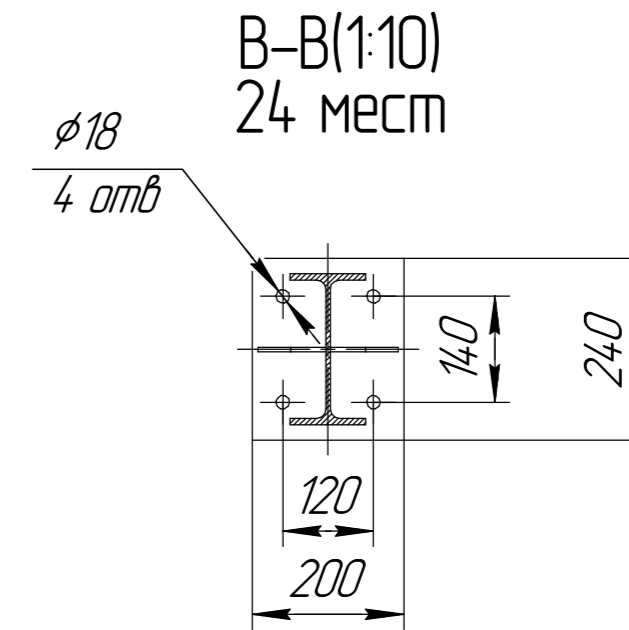
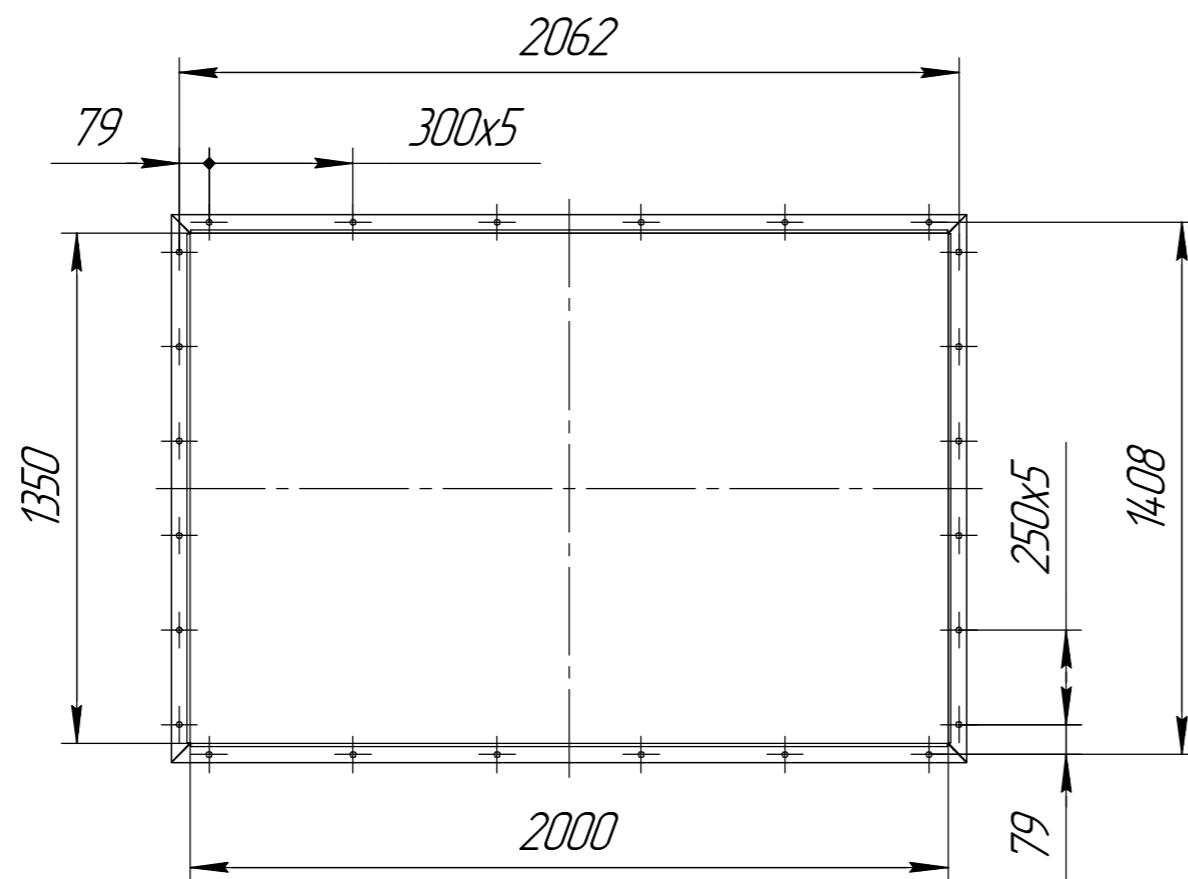


A(1:20)



1 *Размер для справок
2 Масштаб (1:50)