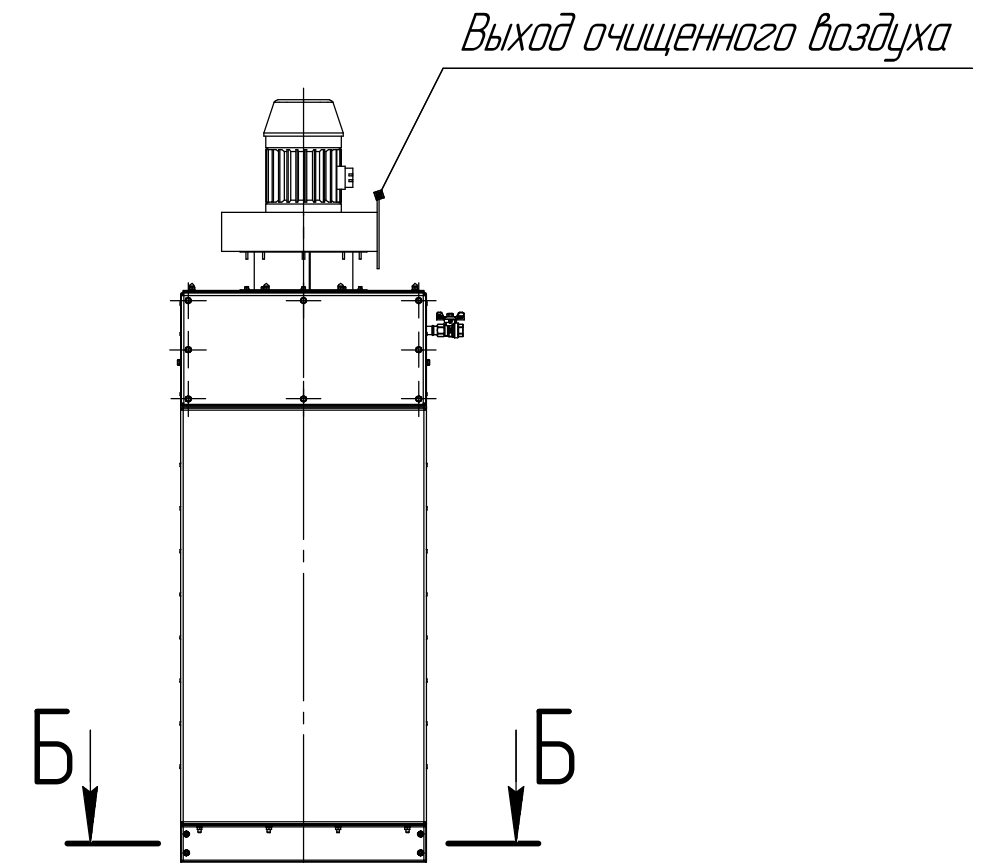
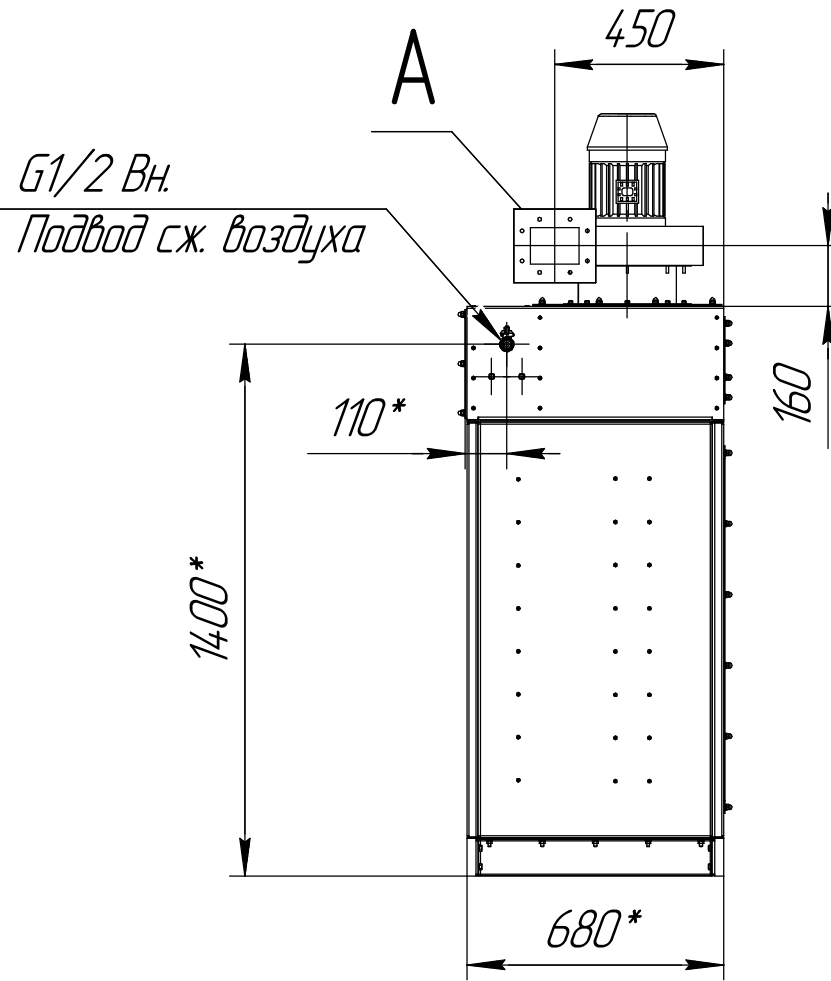
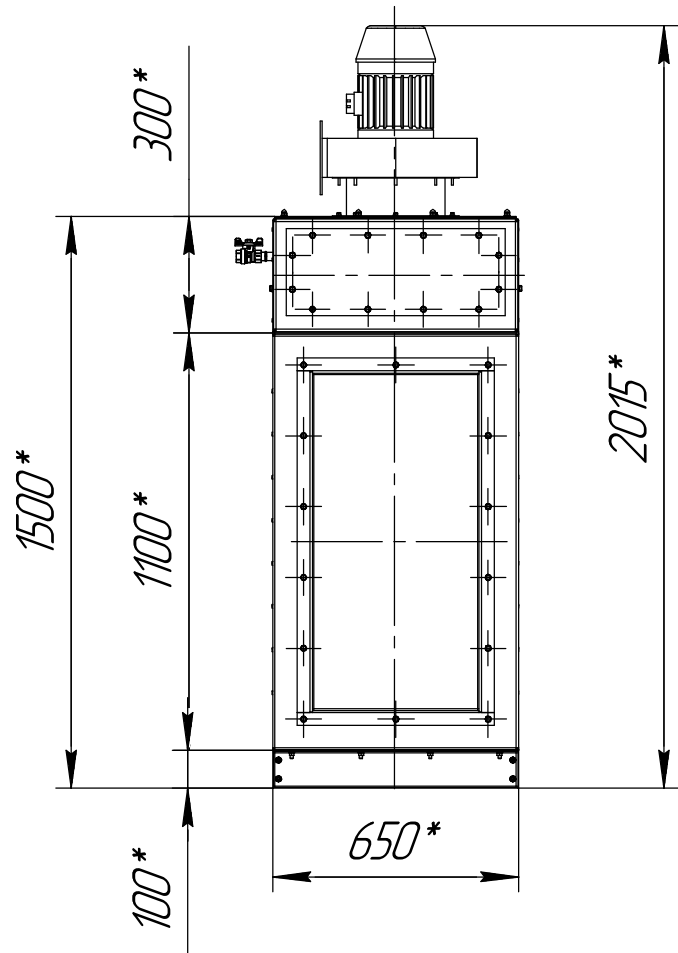
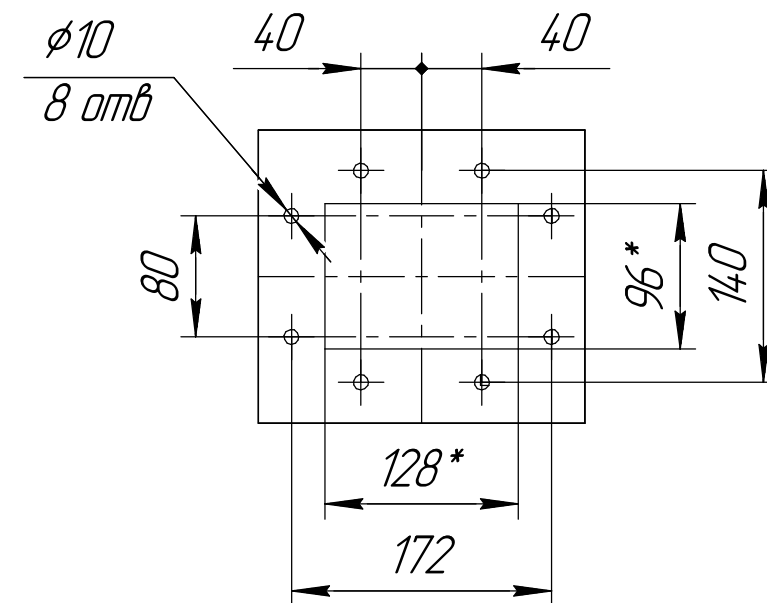
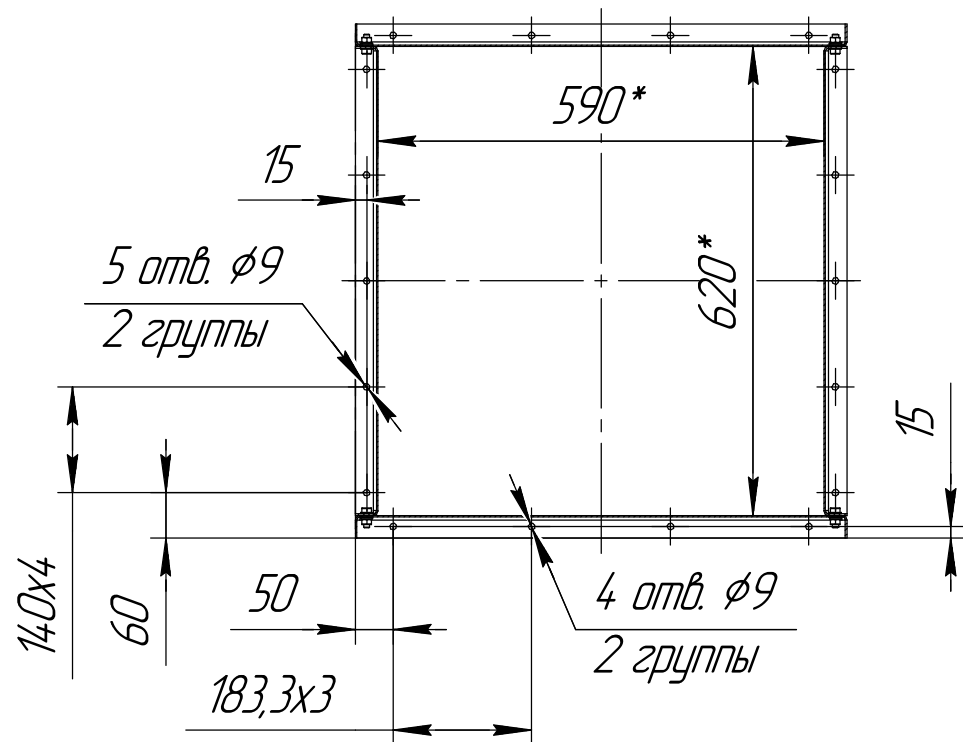
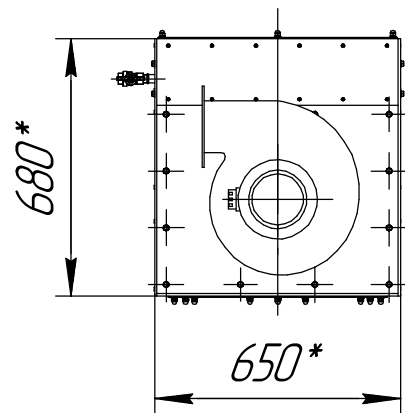


СРФ1-ВЕНТС



Б-Б(1:10)

А(1:5)



1 Размеры для справок.  
2 Масштаб (1:20).

Инд. № подл.	Подп. и дата	Взам. инв. №	Инд. № дюрл.	Подп. и дата

Изм.	Лист	№ докум.	Подп.	Дата

СРФ1-ВЕНТС

Лист

Копировал

Формат А3