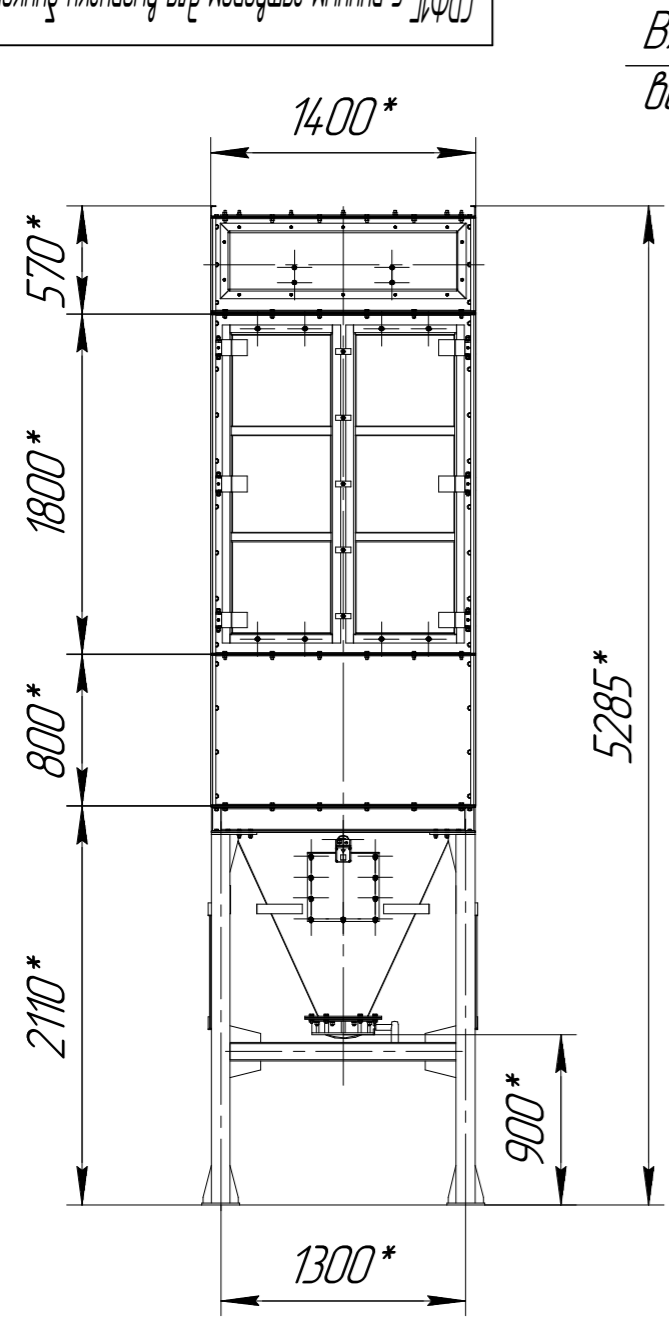


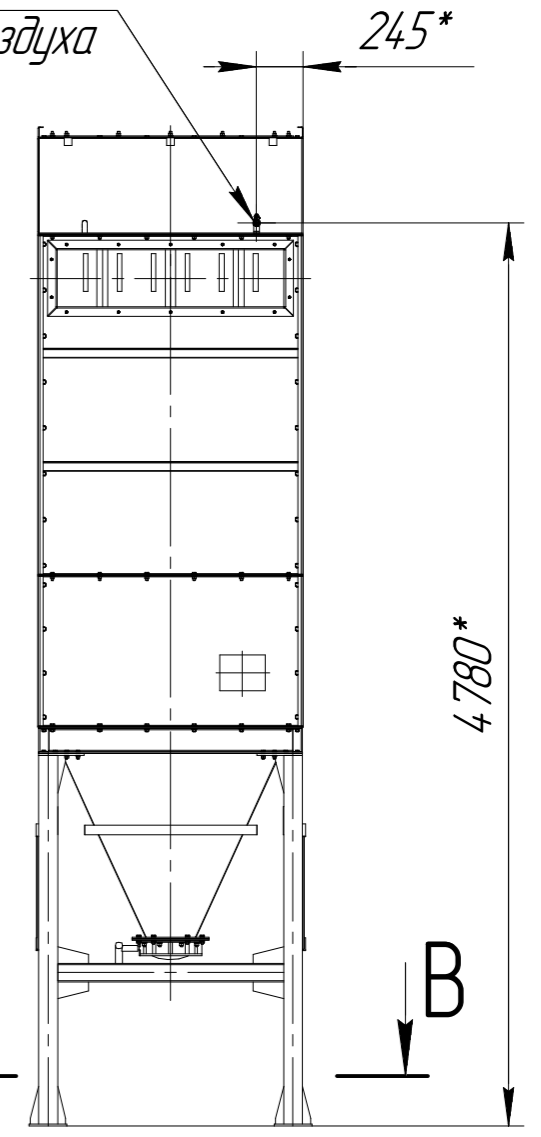
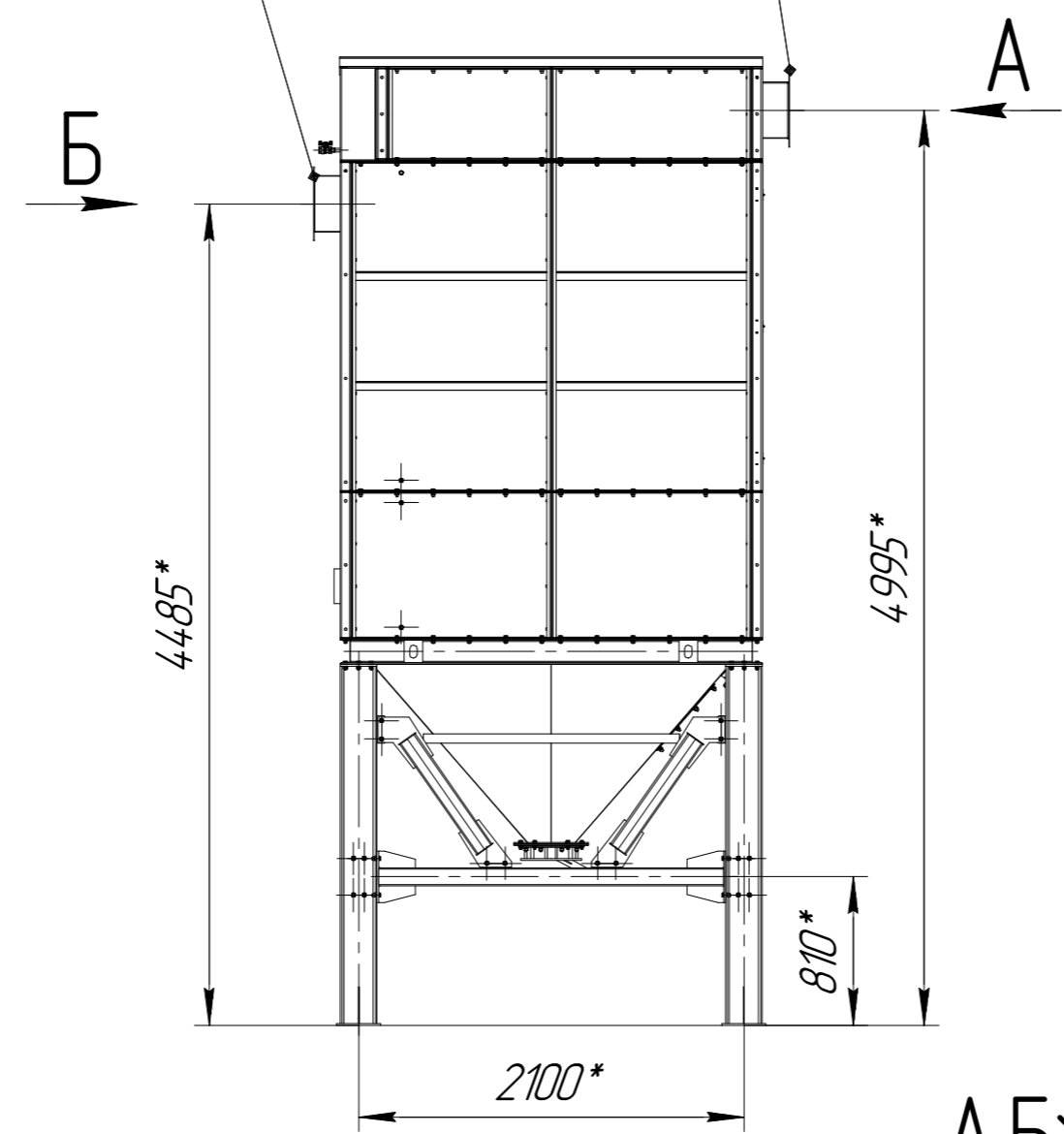
СРФ15 с ручным затвором для выгрузки бункера



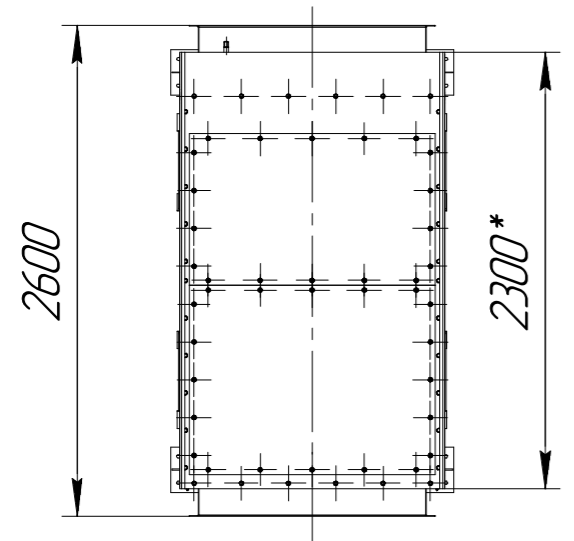
Вход загрязненного воздуха

Выход очищенного воздуха

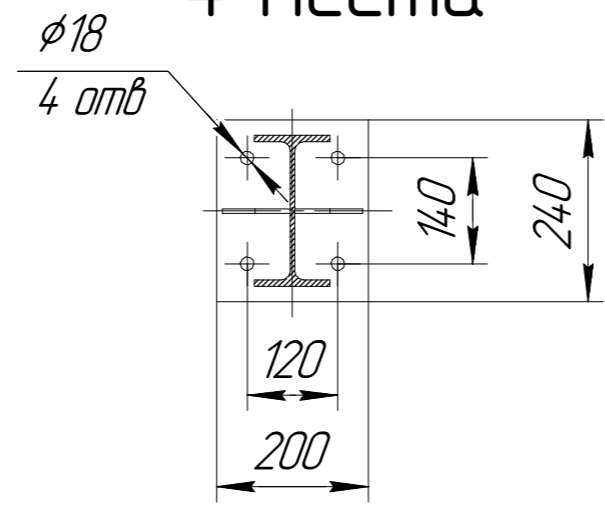
G 1/2 Вн.
Подвод сж. воздуха



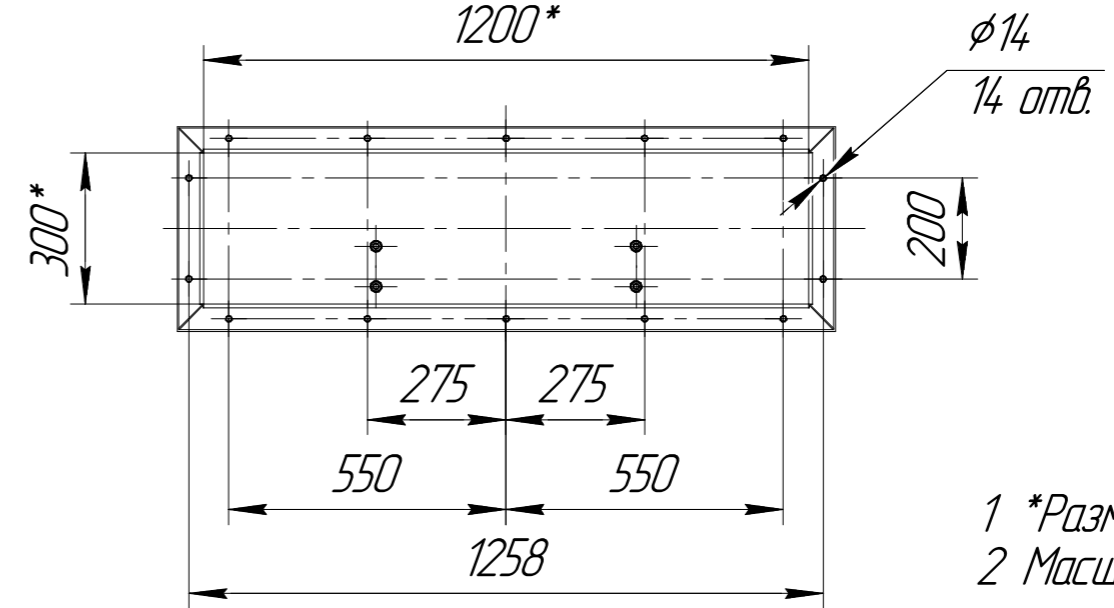
Изм. № подл.	Подп. и дата
Взам. инв. №	Инв. № дубл.
Подп. и дата	Подп. и дата



В-В(1:10)
4 места



А,Б О(1:15)



1 *Размер для справок.
2 Масштаб (1:40).

Изм.	Лист	№ докум.	Подп.	Дата	СРФ15 с ручным затвором для выгрузки бункера	Лист
------	------	----------	-------	------	--	------