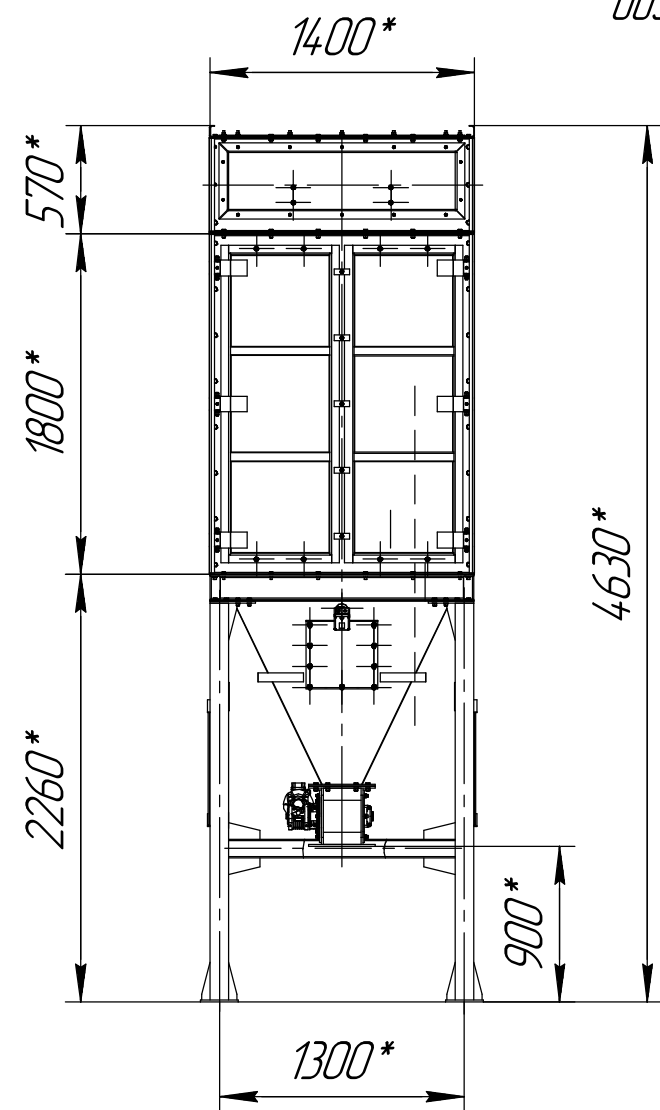


Сделано по чертежу ВУР водоподогревателя УСУ(ФД)

Вход загрязненного воздуха

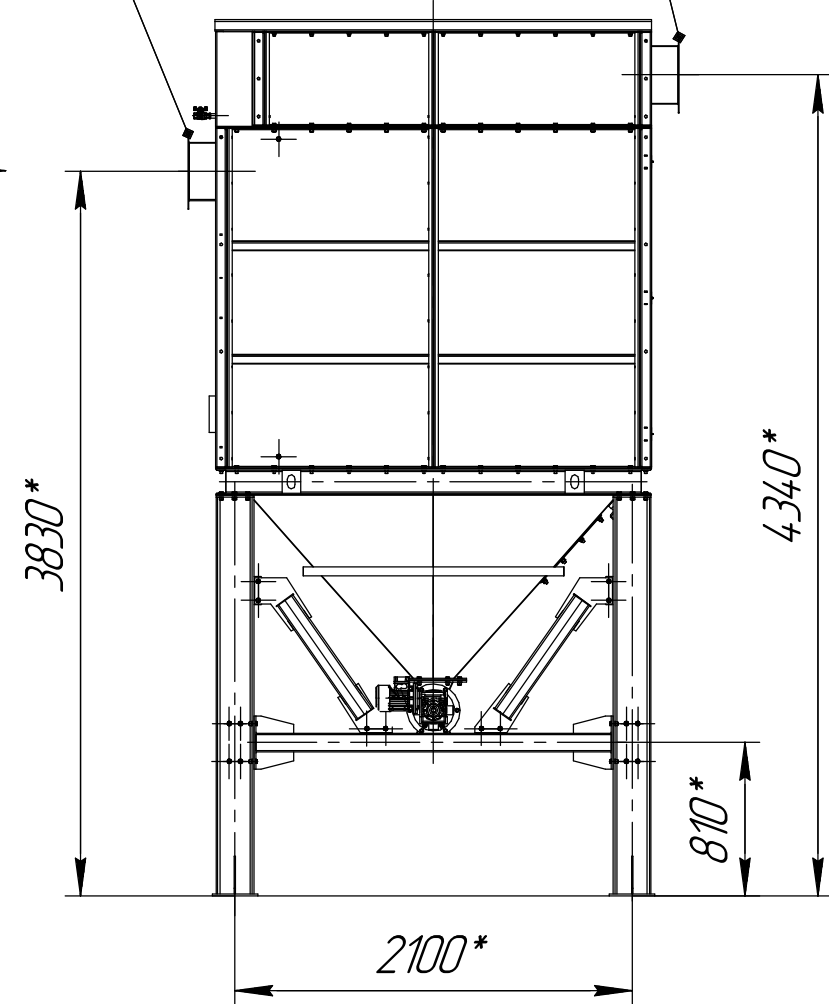
Выход очищенного воздуха

G 1/2 Вн.
Подвод сж. воздуха



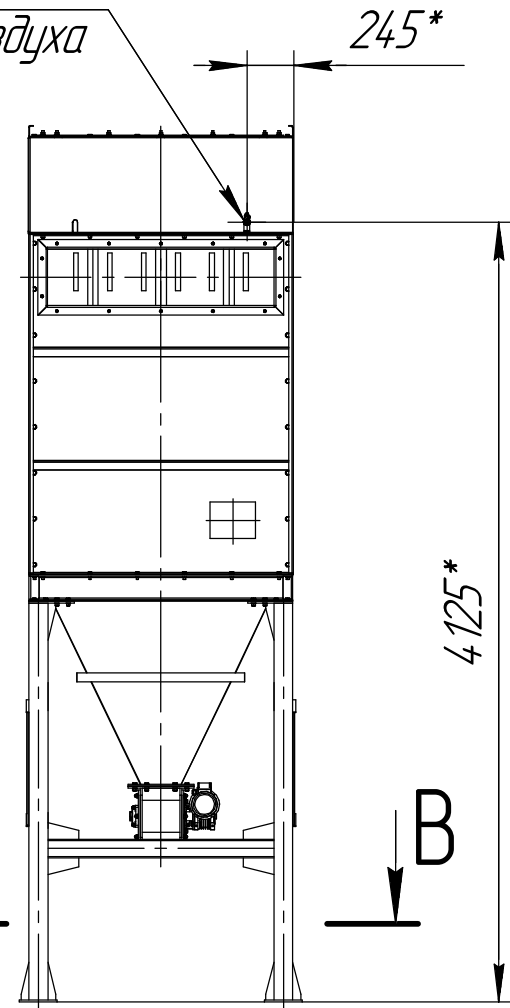
Б

А



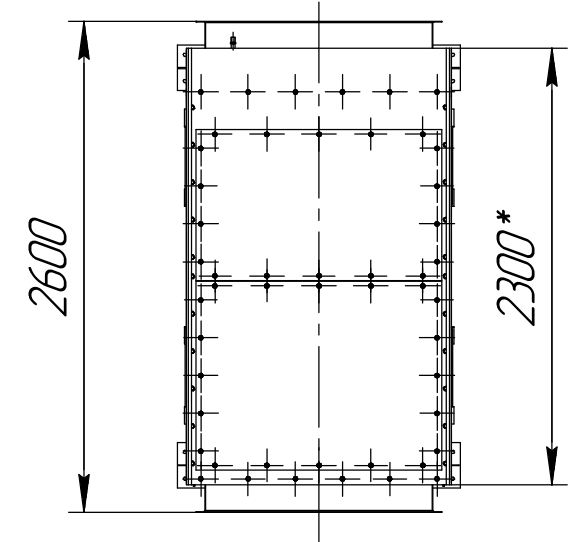
В

В

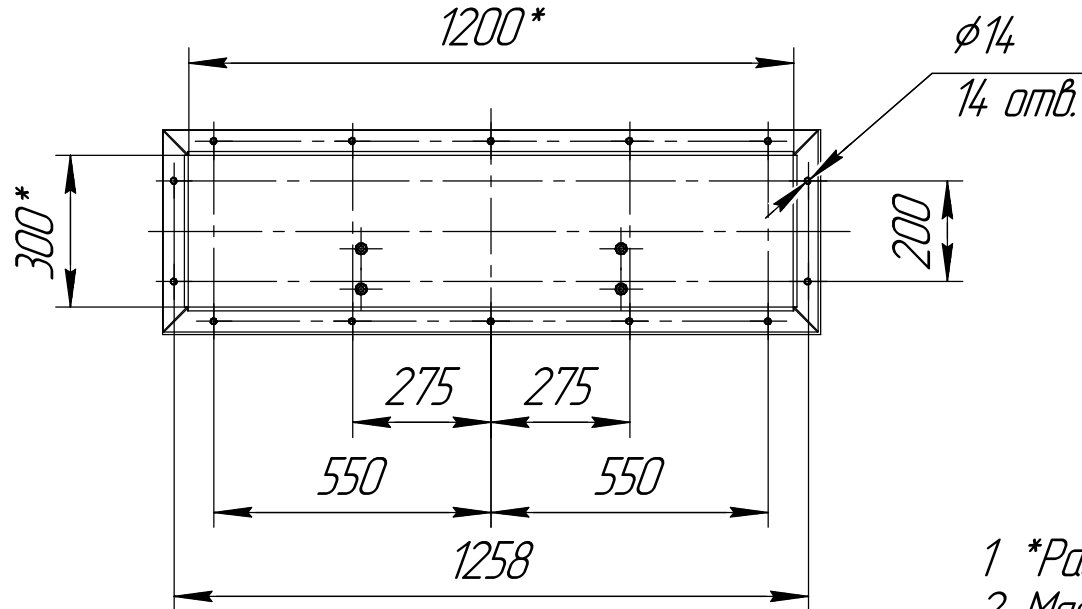
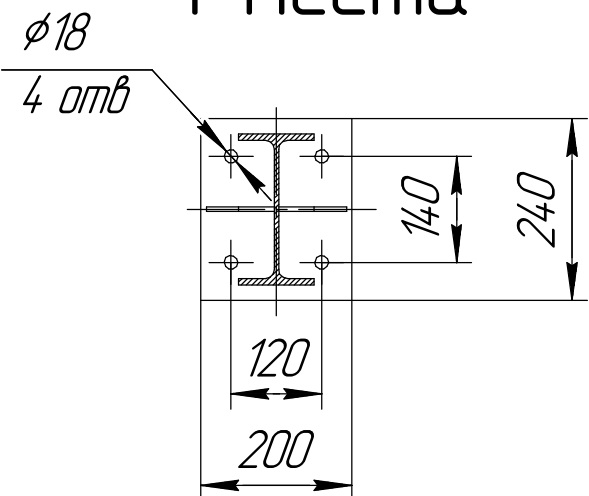


А, Б (1:15)

| | |
|--------------|--------------|
| Инд. № подл. | Подп. и дата |
| Взам. инв. № | Инд. № дюрл. |
| Подп. и дата | Подп. и дата |



В-В(1:10)
4 места



1 *Размер для справок.
2 Масштаб (1:40).

| | | | | | | |
|------|------|----------|-------|------|--|-----------|
| Изм. | Лист | № докум. | Подп. | Дата | СРФ15К с шиловым затвором для выгрузки бункера | Лист |
| | | | | | Копировал | Формат А3 |