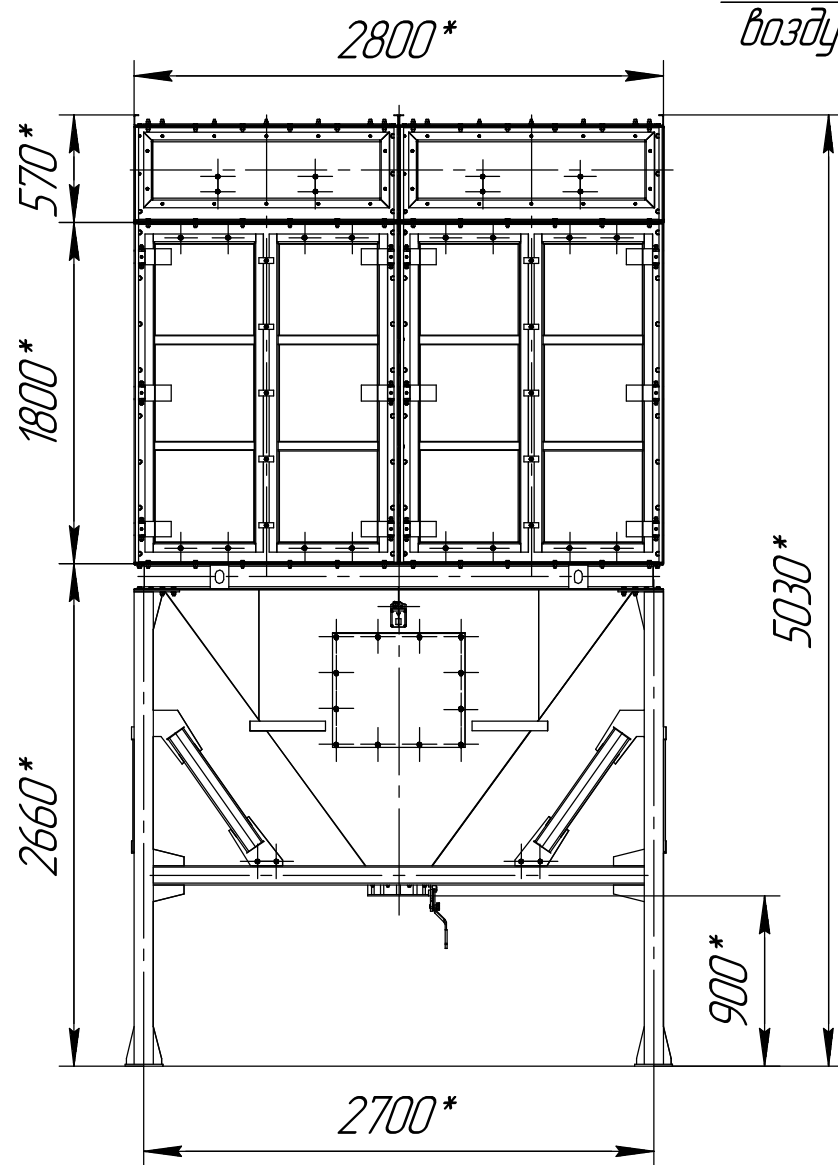
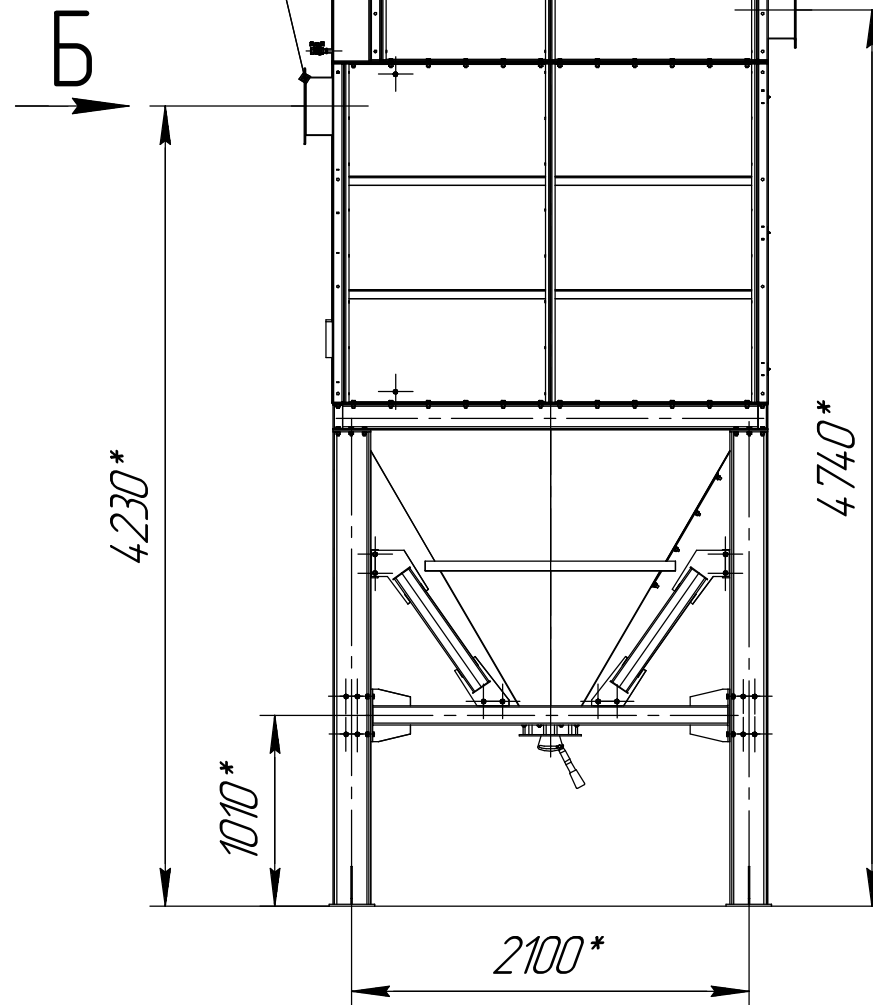


СРФ15Кх2 с ручным затвором для выгрузки бункера



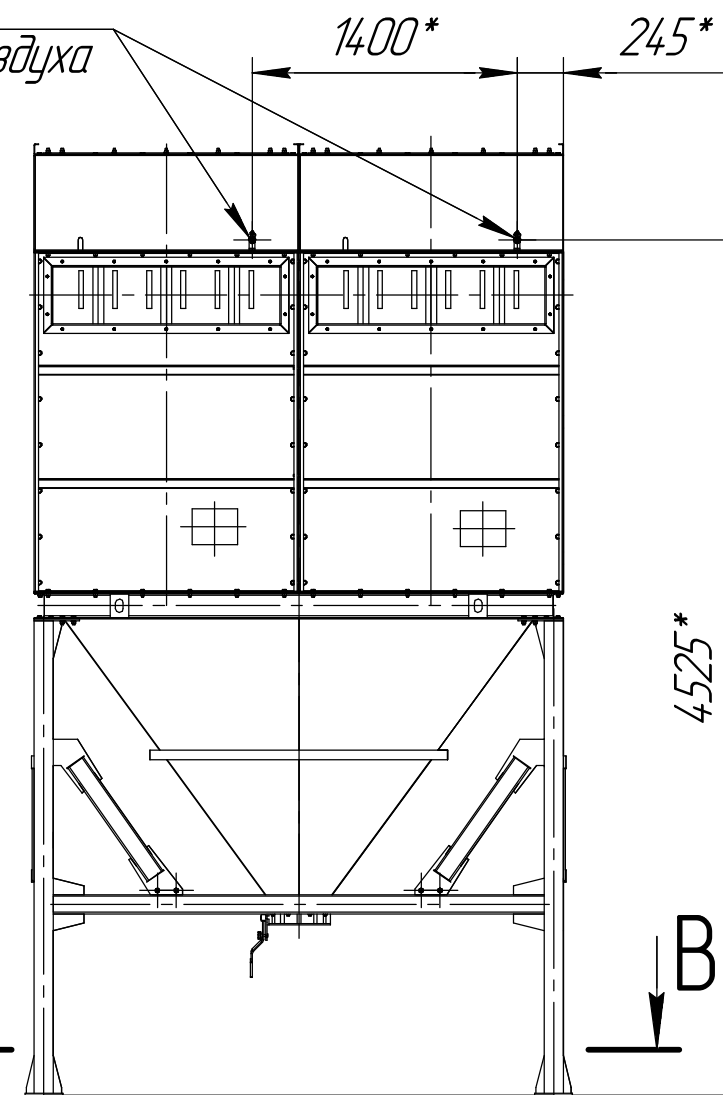
Вход загрязненного воздуха

Выход очищенного воздуха



G 1/2 Вн.
Подвод сж. воздуха

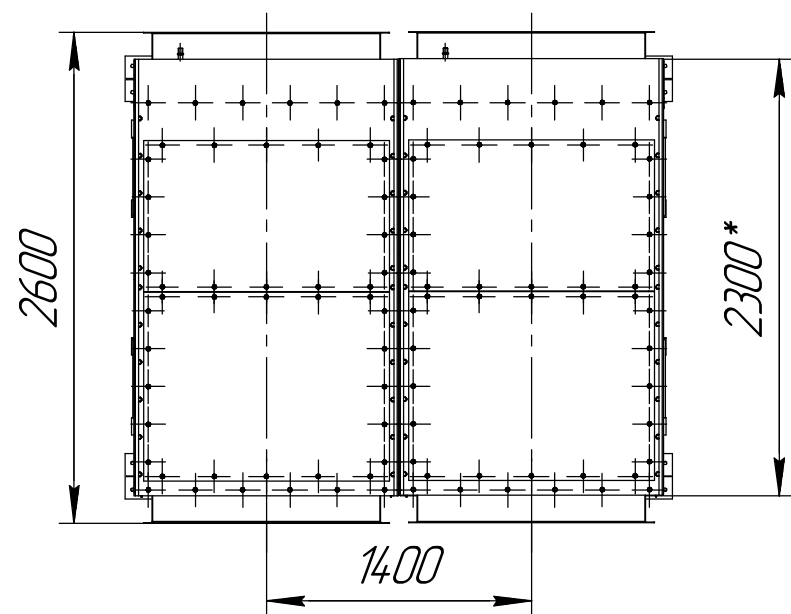
A



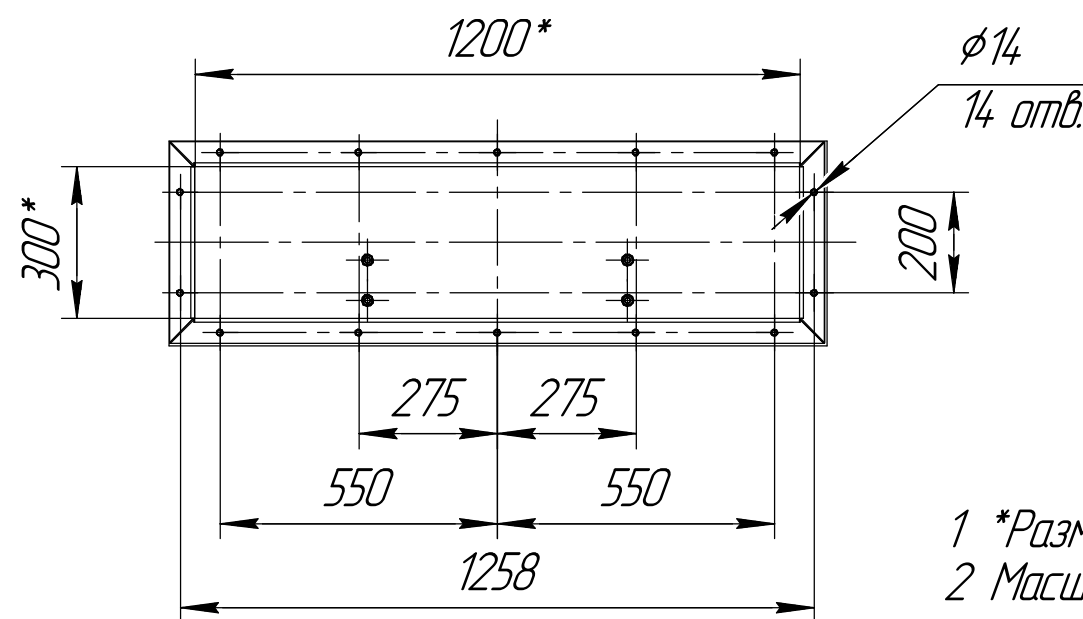
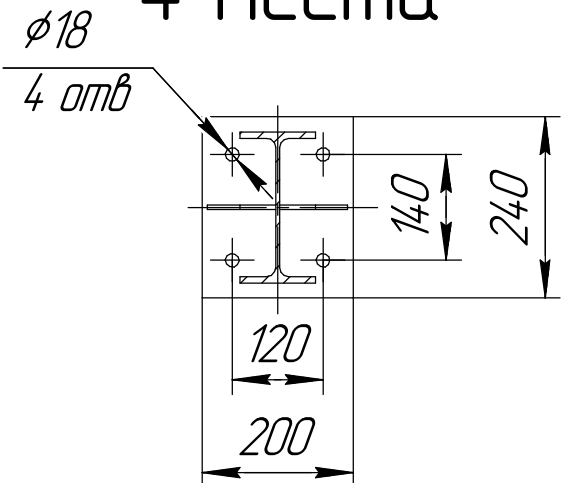
B

B

A, B ∅ (1:15)



B-B (1:10)
4 места



1 *Размер для справок
2 Масштаб (1:40).

Инв. № подл.	Подп. и дата
Взам. инв. №	Инв. № дубл.
Подп. и дата	Подп. и дата

Изм.	Лист	№ докум.	Подп.	Дата	СРФ15Кх2 с ручным затвором для выгрузки бункера	Лист
------	------	----------	-------	------	---	------

Копировал

Формат А3