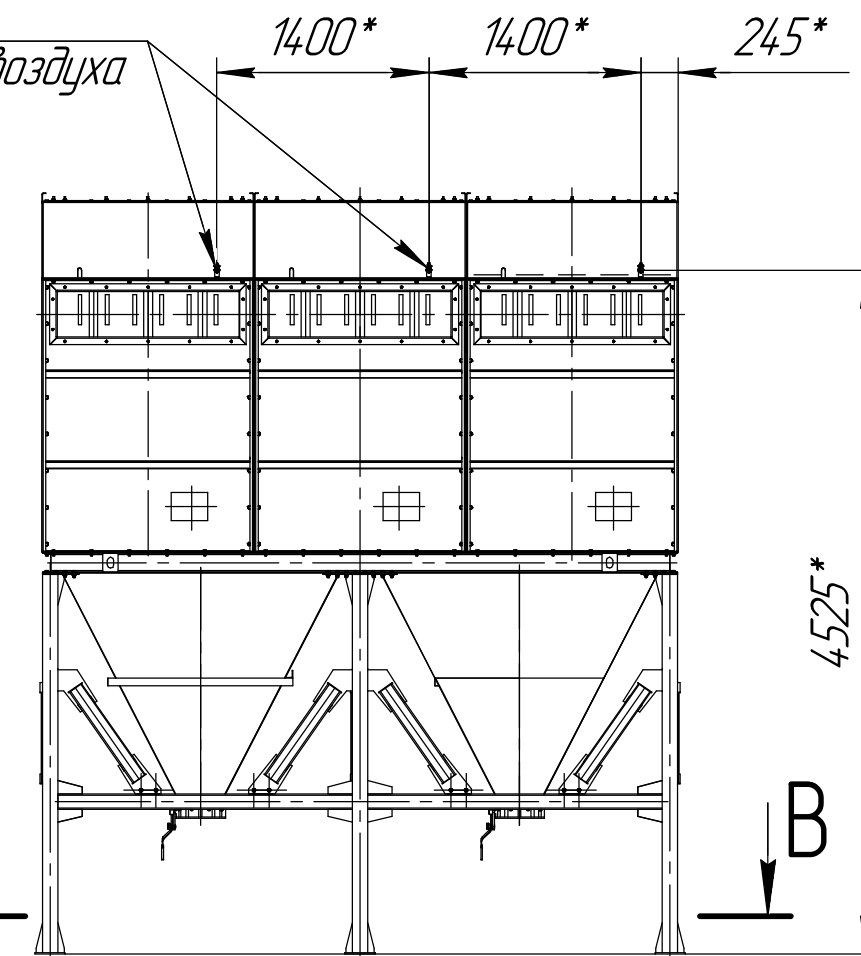
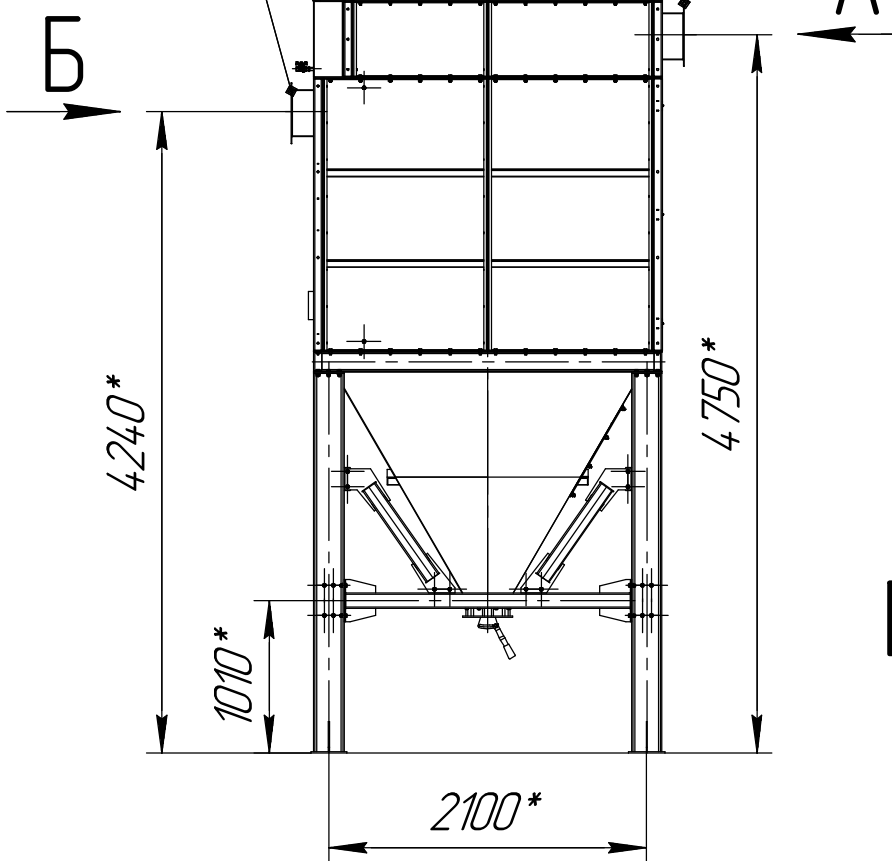


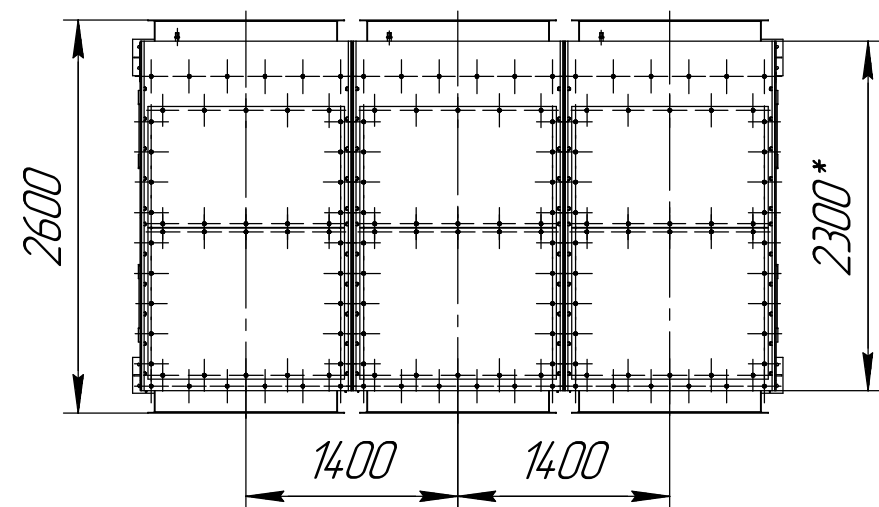
Вход загрязненного воздуха

Выход очищенного воздуха

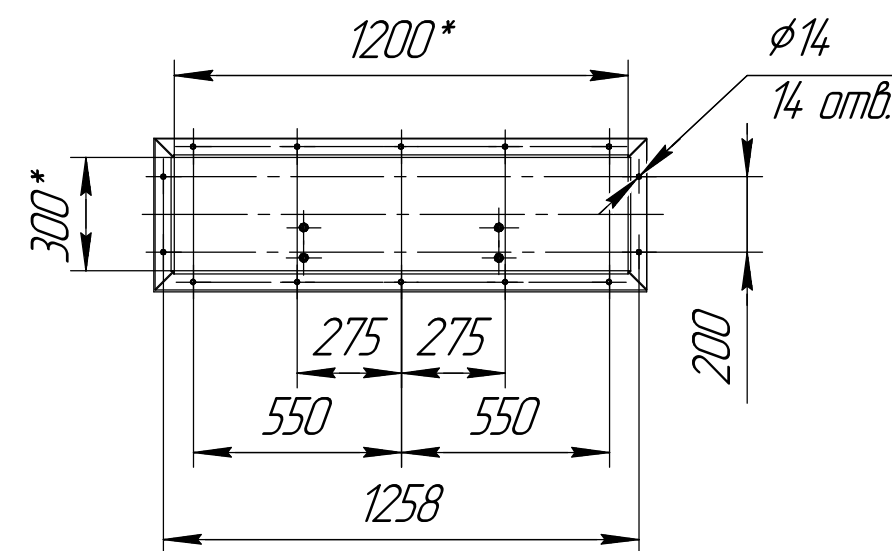
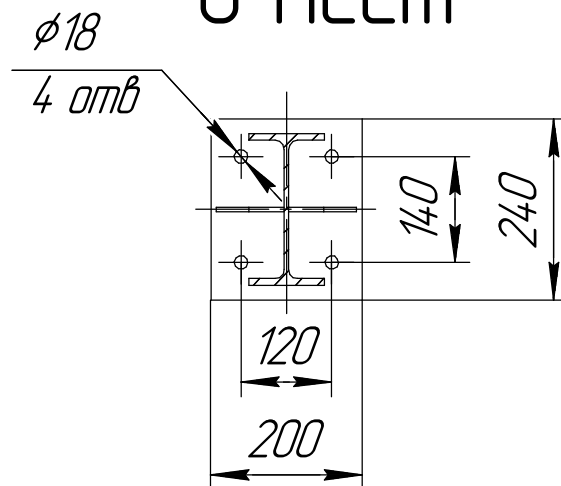
G 1/2 Вн.
Подвод с.ж. воздуха



A, B ∅(1:20)



B-B(1:10)
6 мест



1 *Размер для справок.
2 Масштаб (1:50).

Инд. № подл.	Подп. и дата
Взам. инв. №	Инв. № дораб.
Подп. и дата	Подп. и дата

Изм.	Лист	№ докум.	Подп.	Дата	СРФ15КХЗ с ручным затвором для выгрузки бункера	Лист
------	------	----------	-------	------	---	------