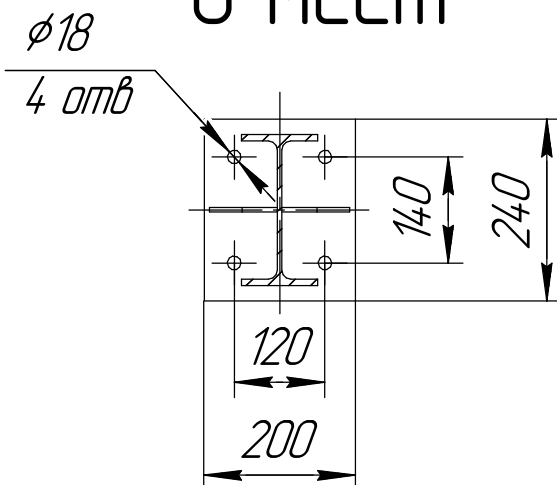
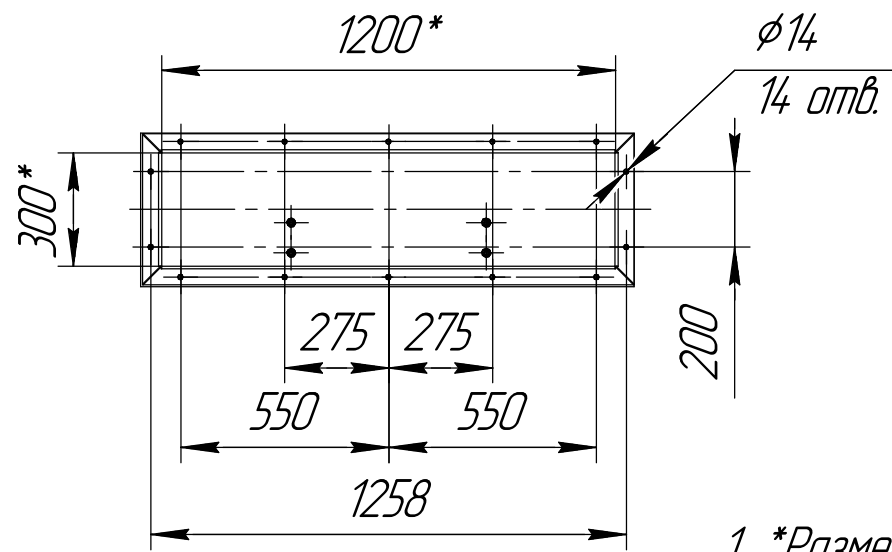


В-В(1:10)
6 мест



А,Б⊙(1:20)



1 *Размер для справок.
2 Масштаб (1:50).

Инд. № подл.	Подп. и дата	Взам. инв. №	Инд. № дюрл.	Подп. и дата
--------------	--------------	--------------	--------------	--------------