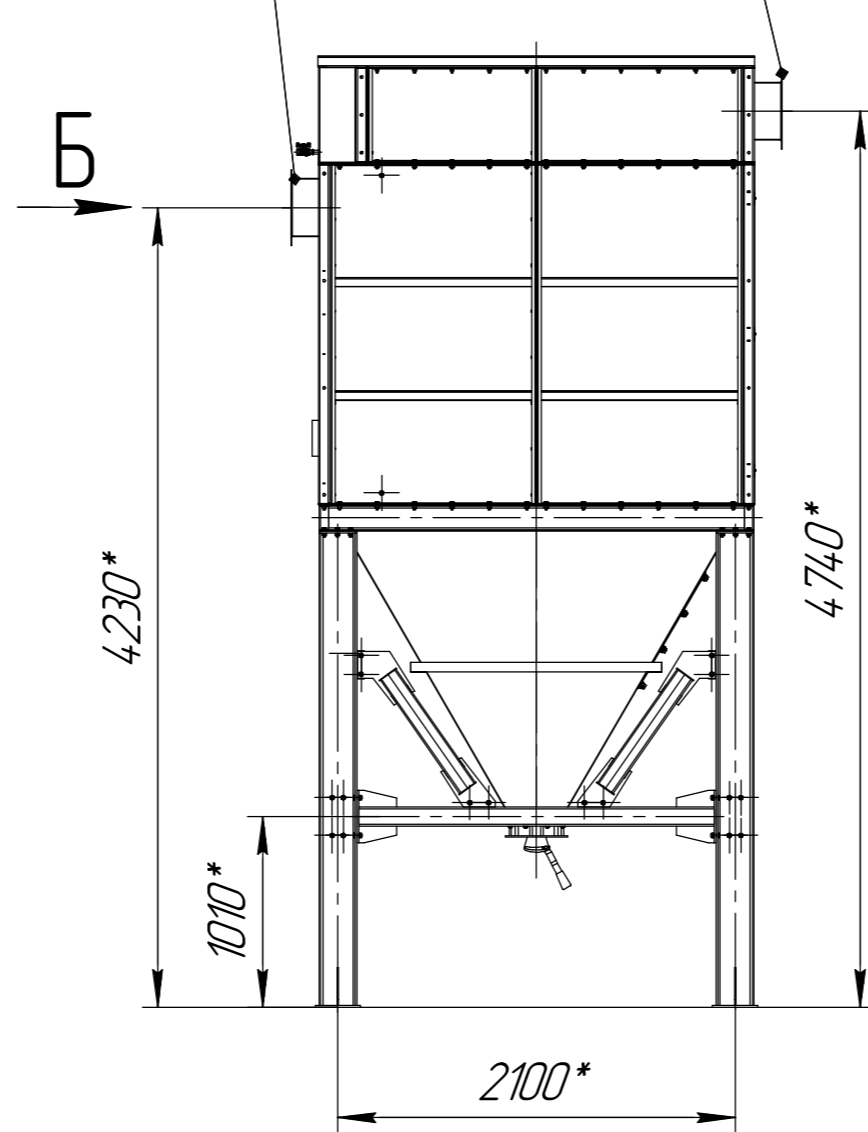


Вход загрязненного воздуха

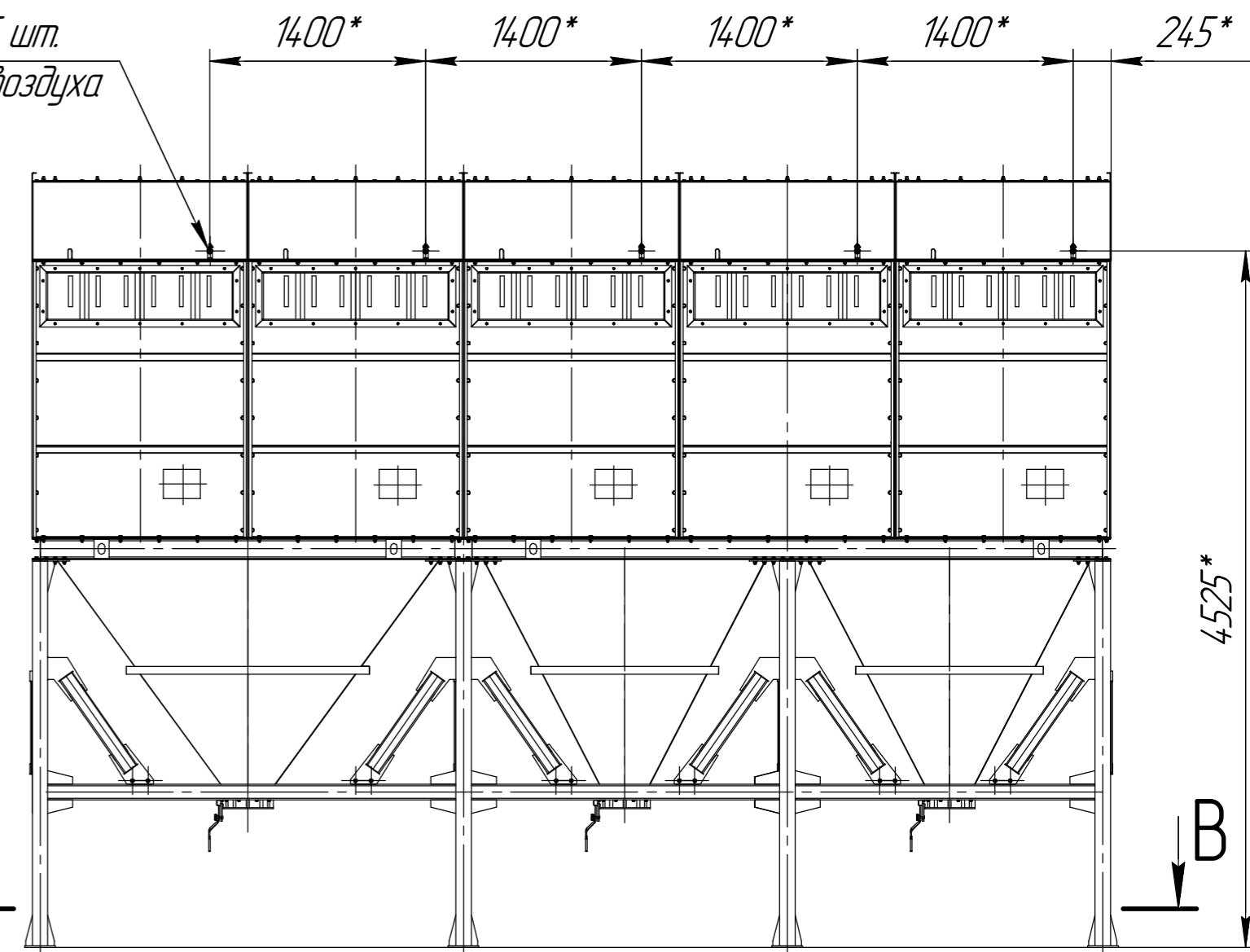
Выход очищенного воздуха

G 1/2 Вн. 5 шт.  
Подвод сж. воздуха

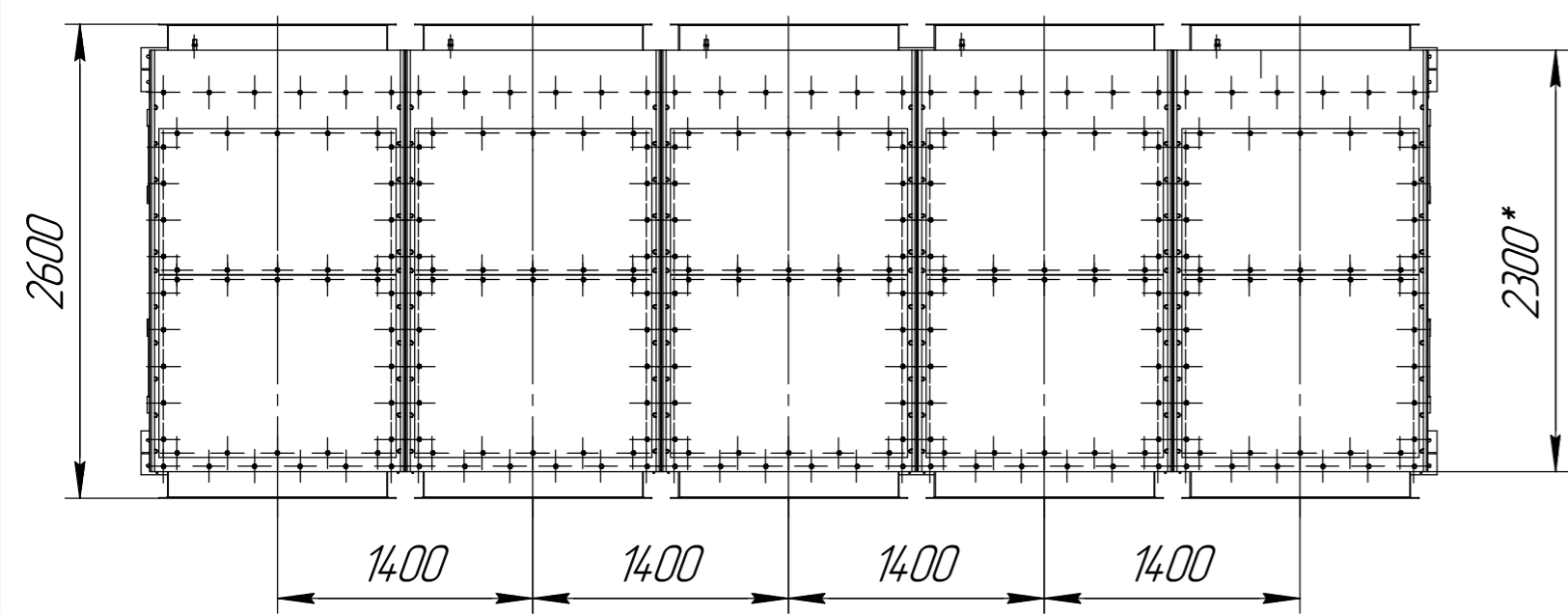


A

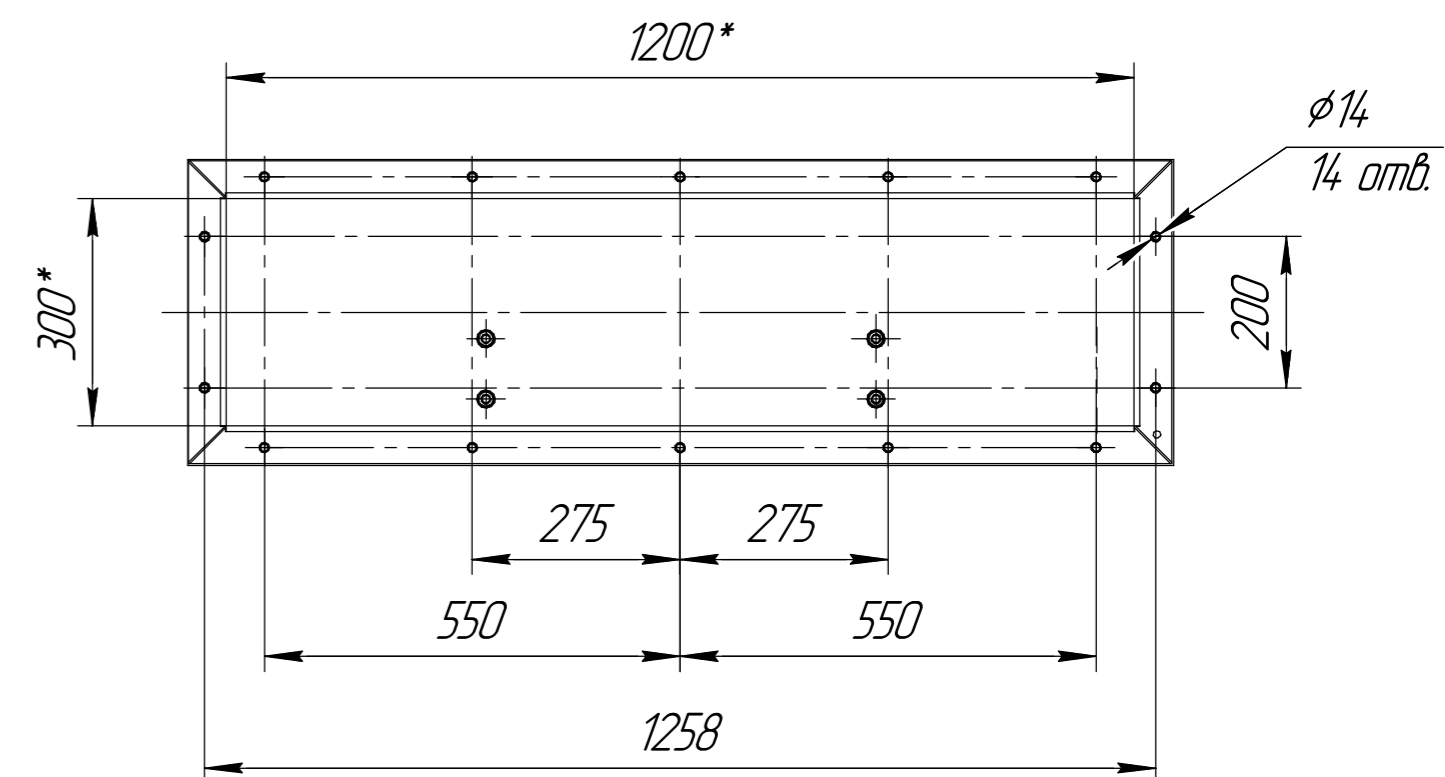
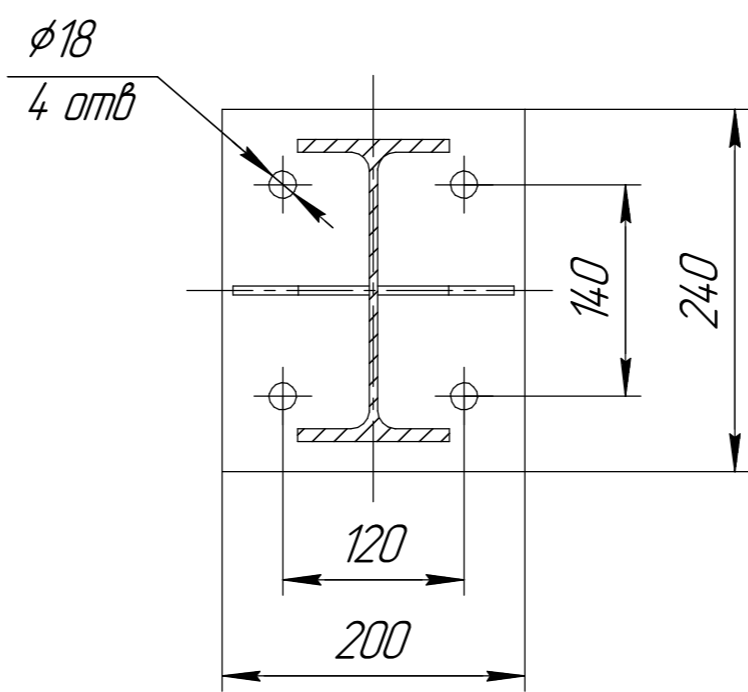
B



A, B ∅ (1:10)



B-B (1:5)  
6 мест



1 \*Размер для справок.  
2 Масштаб (1:40).

Изм. № подл. Подл. и дата  
Взам. инв. № Инв. № подл. Подл. и дата