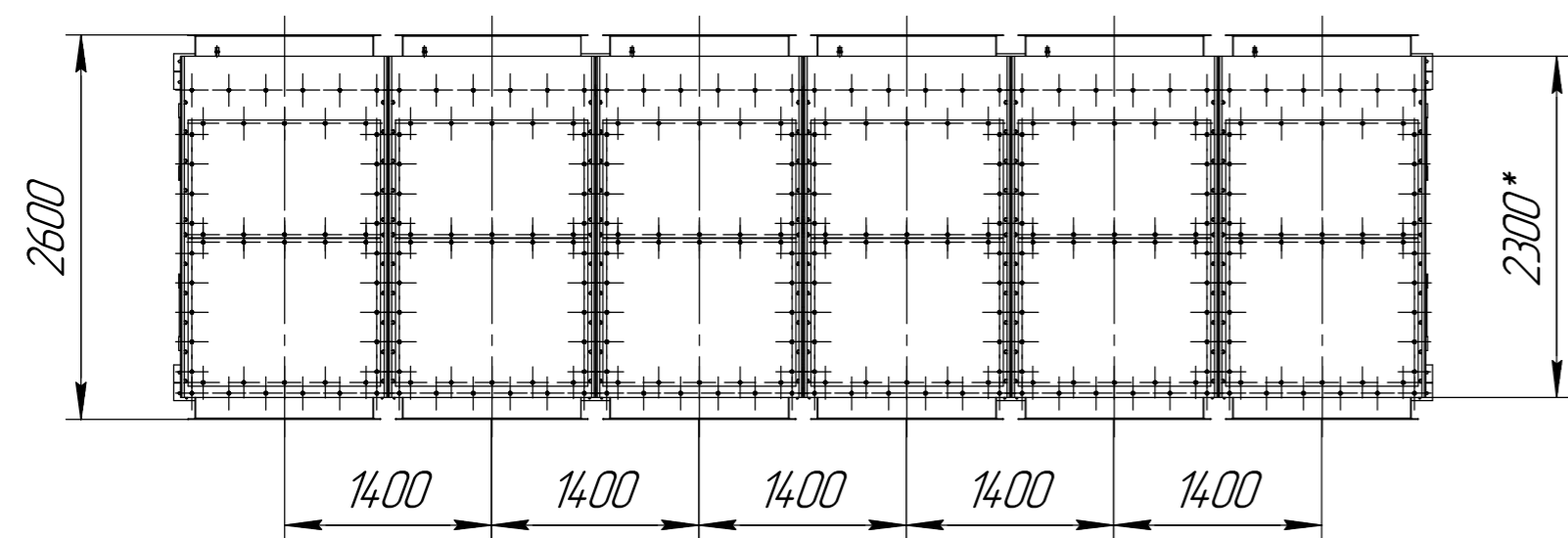
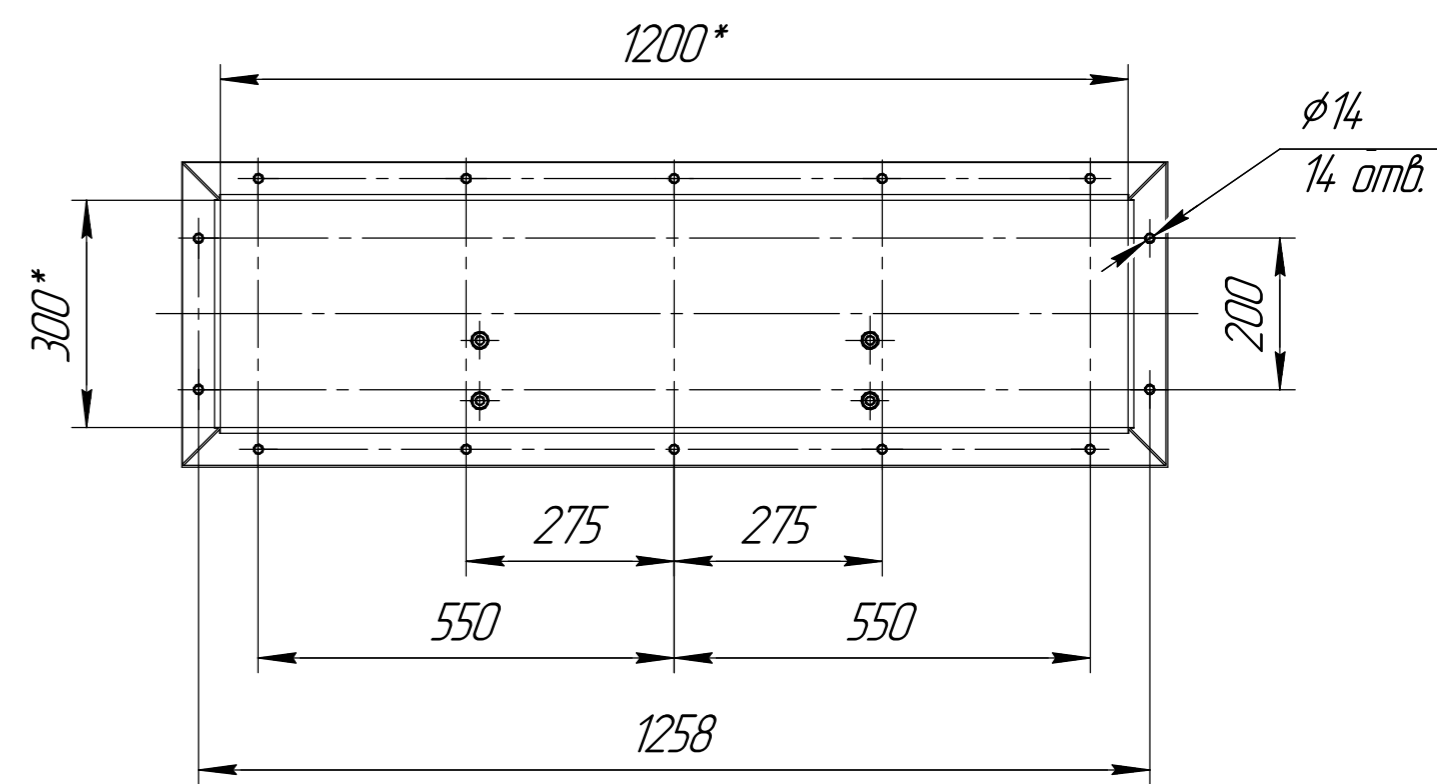
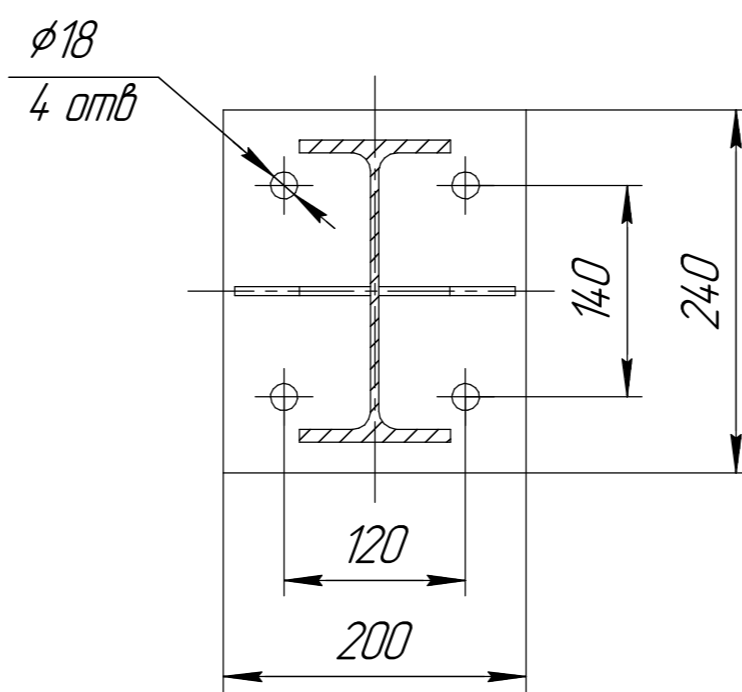


A, B (1:10)

B-B(1:5)
8 мест



1 *Размер для справок.
2 Масштаб (1:50).

Инд. № подл.	Подп. и дата
Взам. инв. №	Инд. № дил.
Подп. и дата	