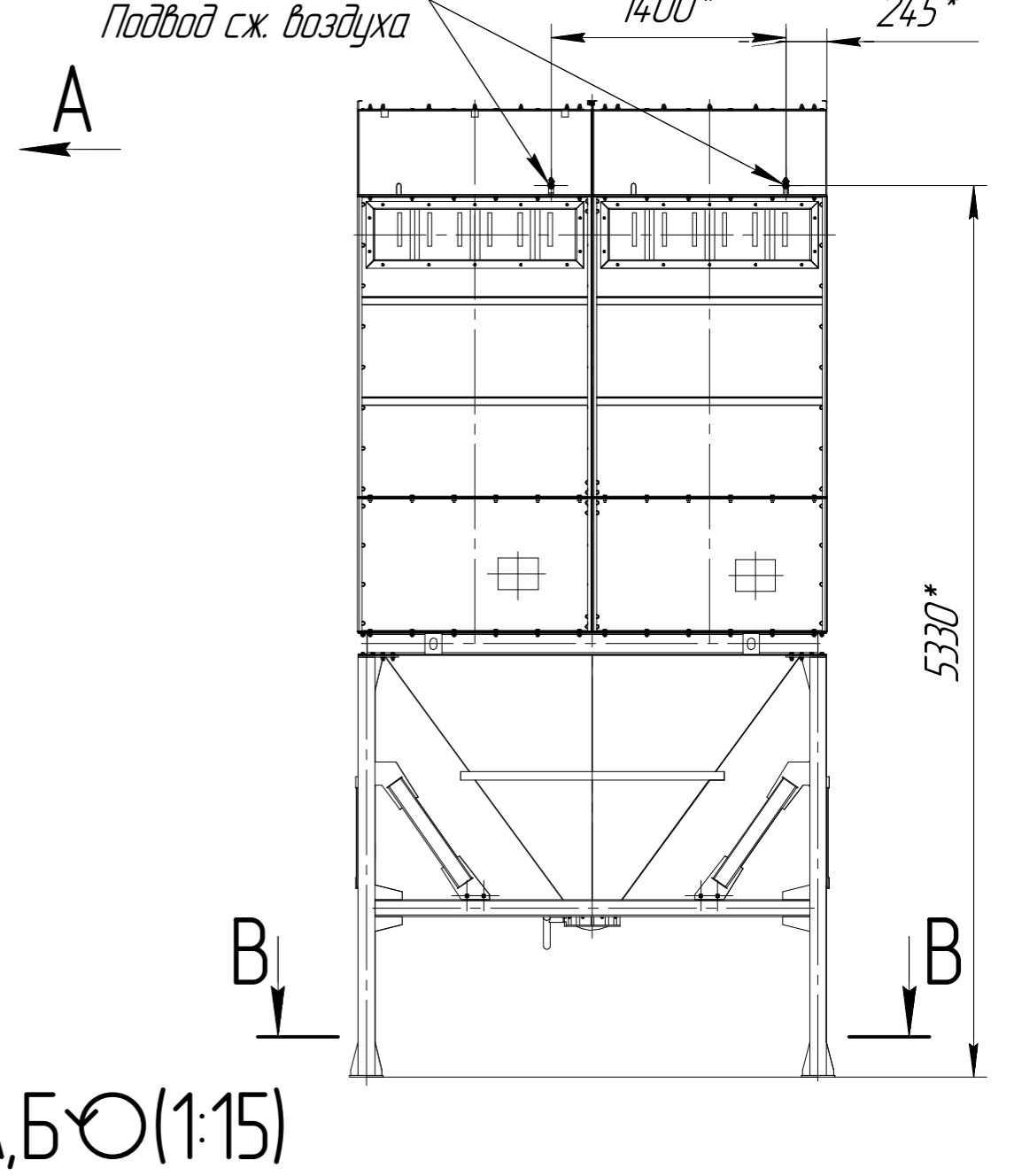
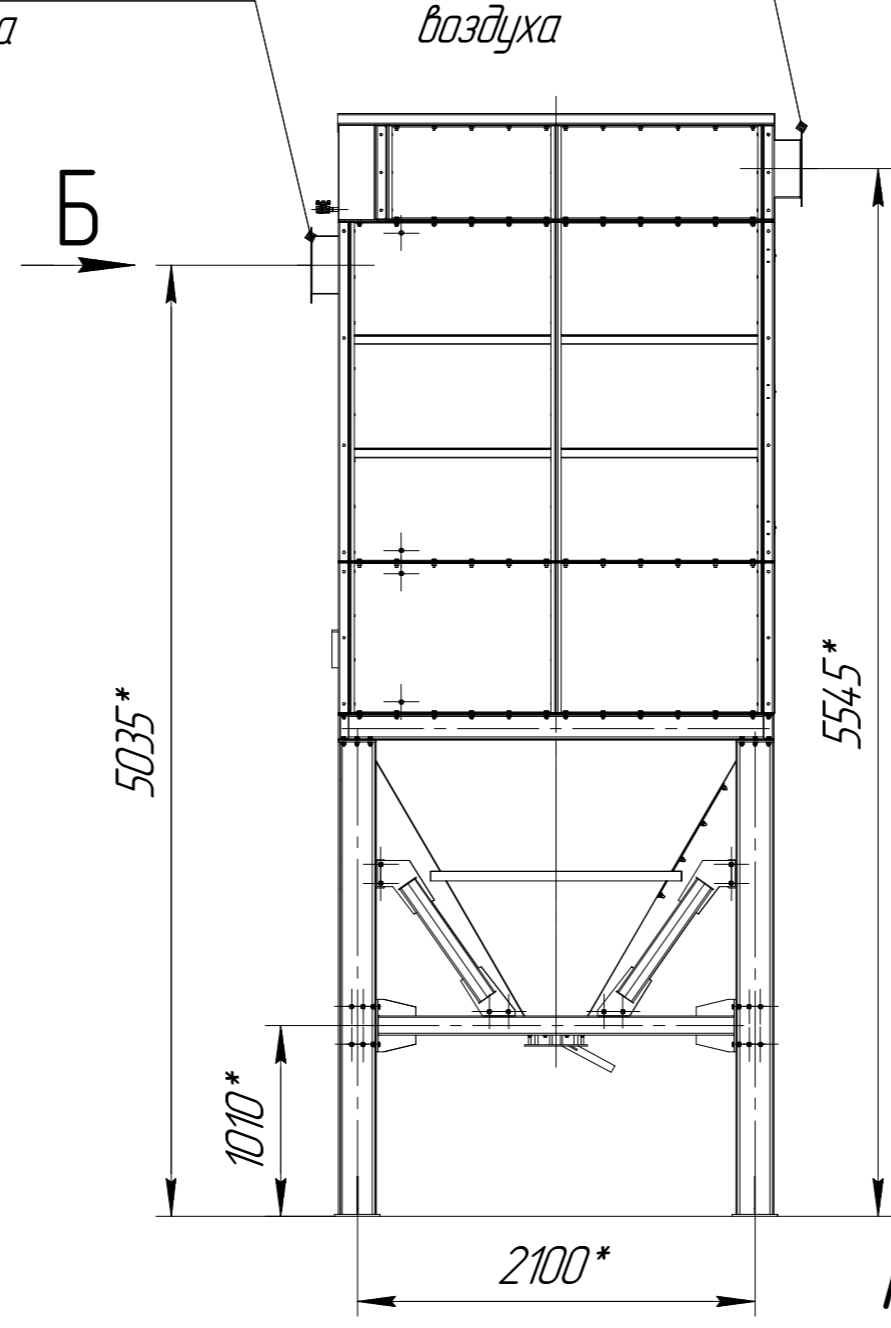
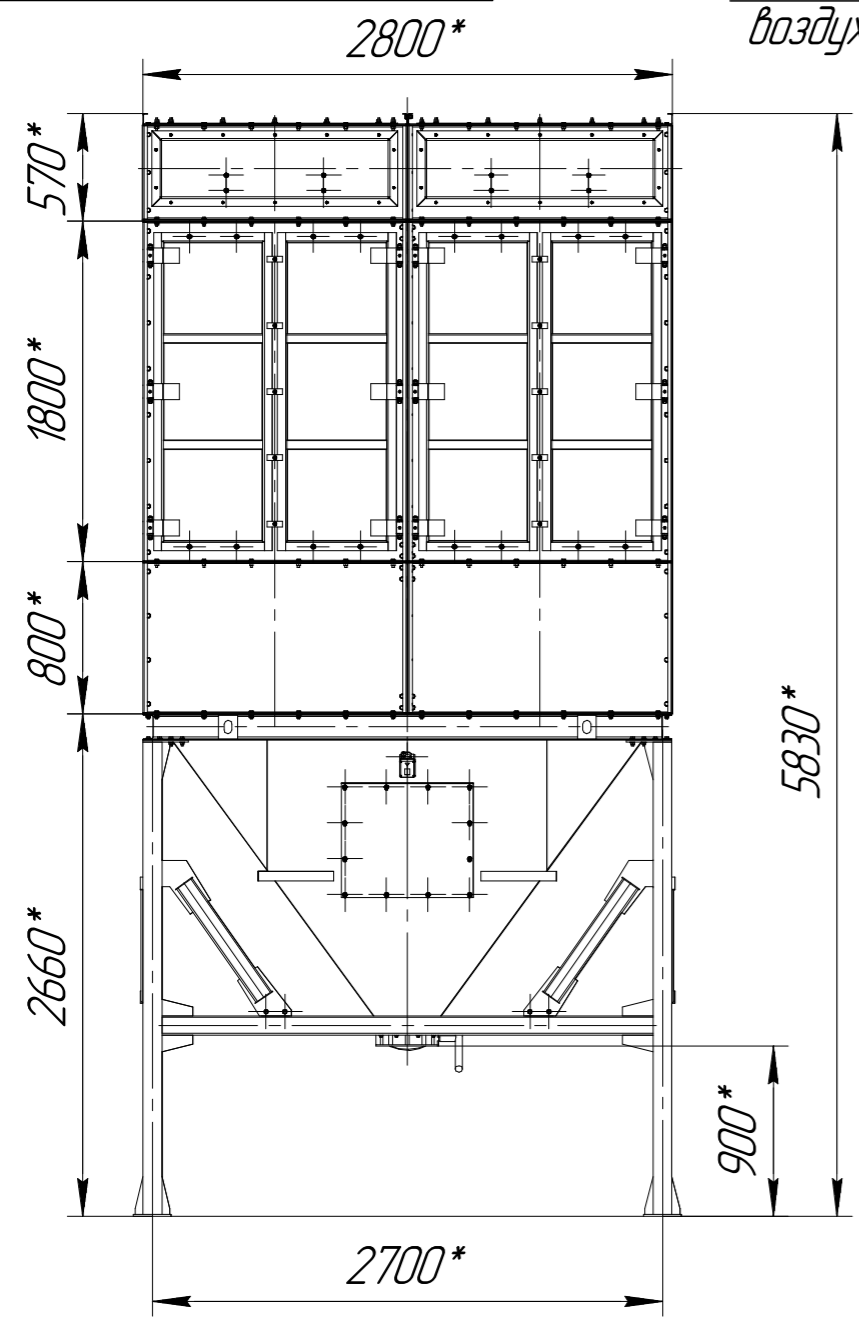


СДАЖІНІ ПРЯКІДЗІНІ ВІД ВОДОУЩОСІ ВІСНЬНІД З ЧХС(ФД)

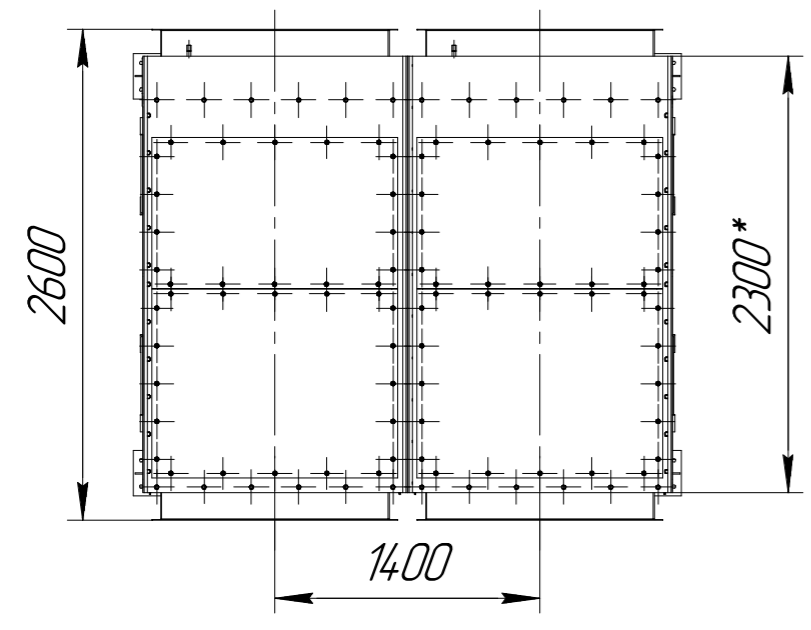
Вход загрязненного воздуха

Выход очищенного воздуха

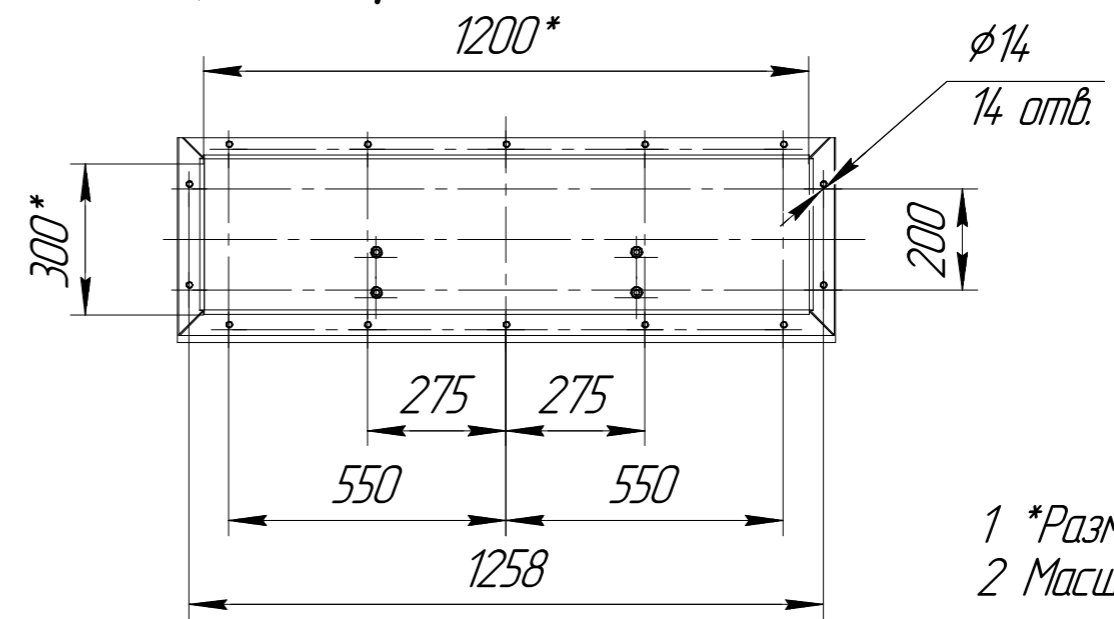
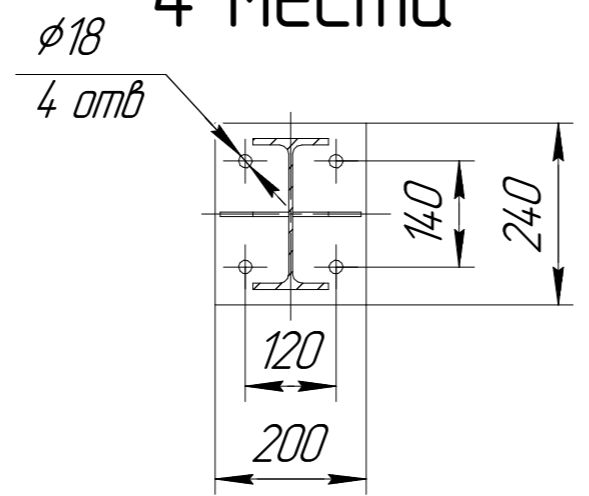
G 1/2 Вн.  
Подвод сж. воздуха



А,Б (1:15)



В-В(1:10)  
4 места



1 \*Размер для справок  
2 Масштаб (1:40).

Изм. № подл.	Подп. и дата
Взам. инв. №	Инд. № дурл.
Подп. и дата	Подп. и дата

Изм. Лист	№ докум.	Подп.	Дата	СРФ15х2 с ручным затвором для выгрузки бункера	Лист
				Копировал	Формат А3