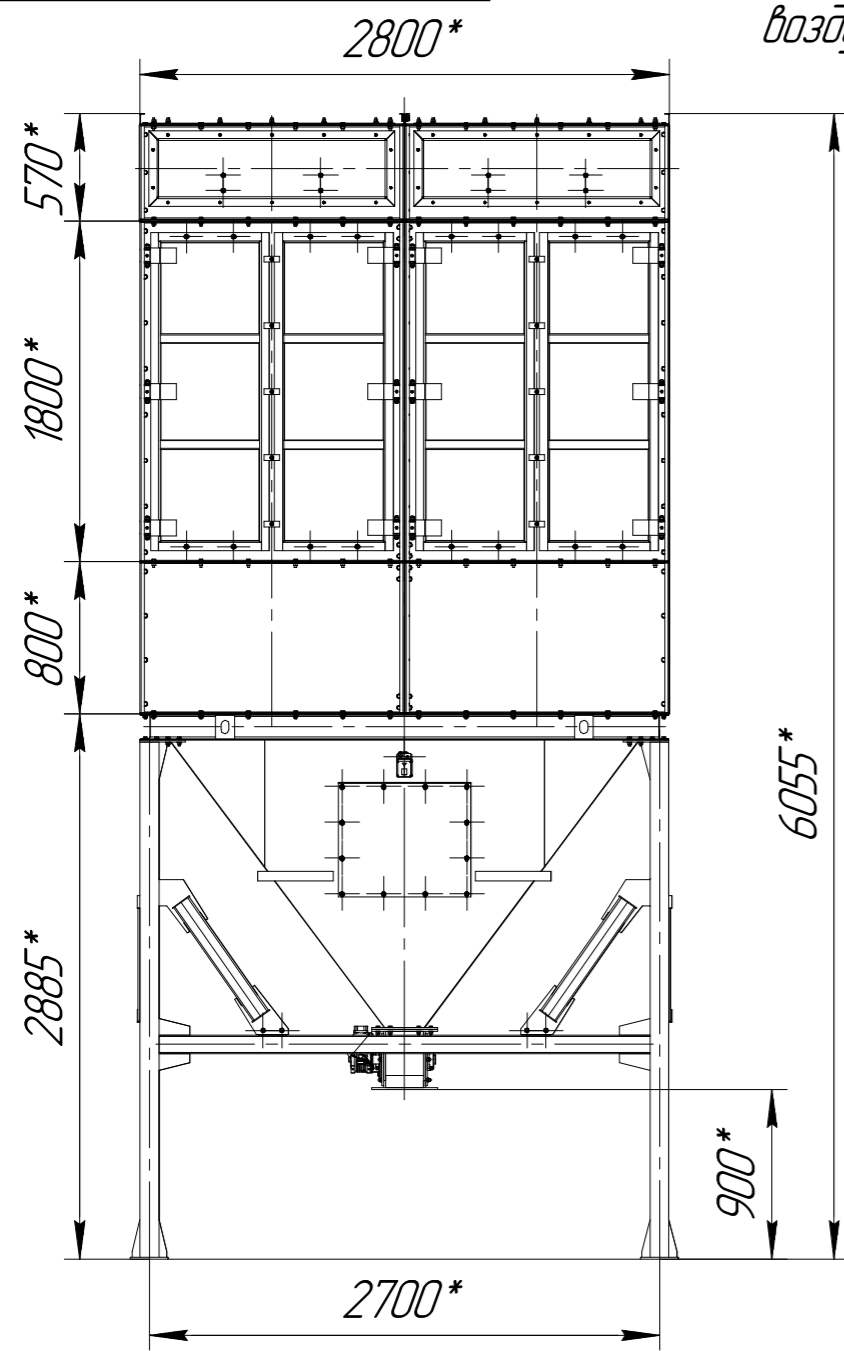


СРФ15х2 с шлюзовым затвором для выгрузки бункера



Вход загрязненного воздуха

Выход очищенного воздуха

G 1/2 Вн.
Подвод с.ж. воздуха

Б

А

5260*

5770*

1400* 245*

В

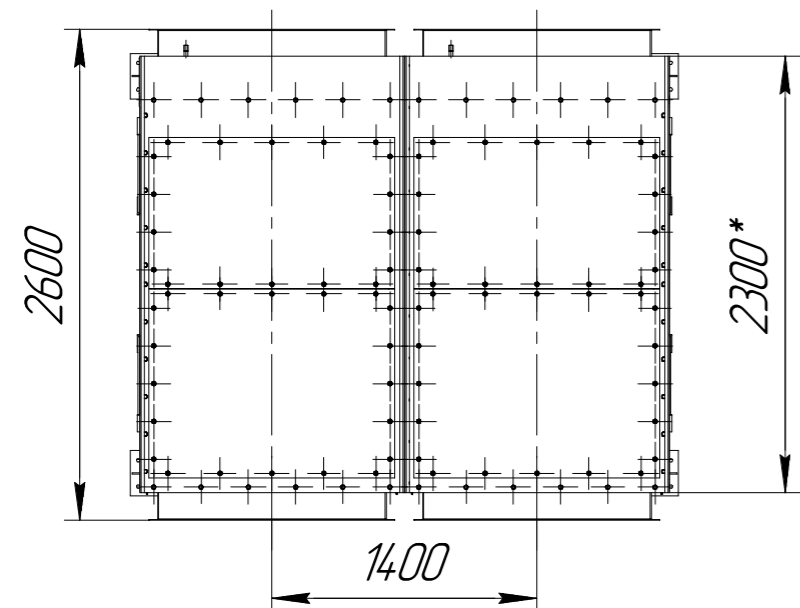
В

5330*

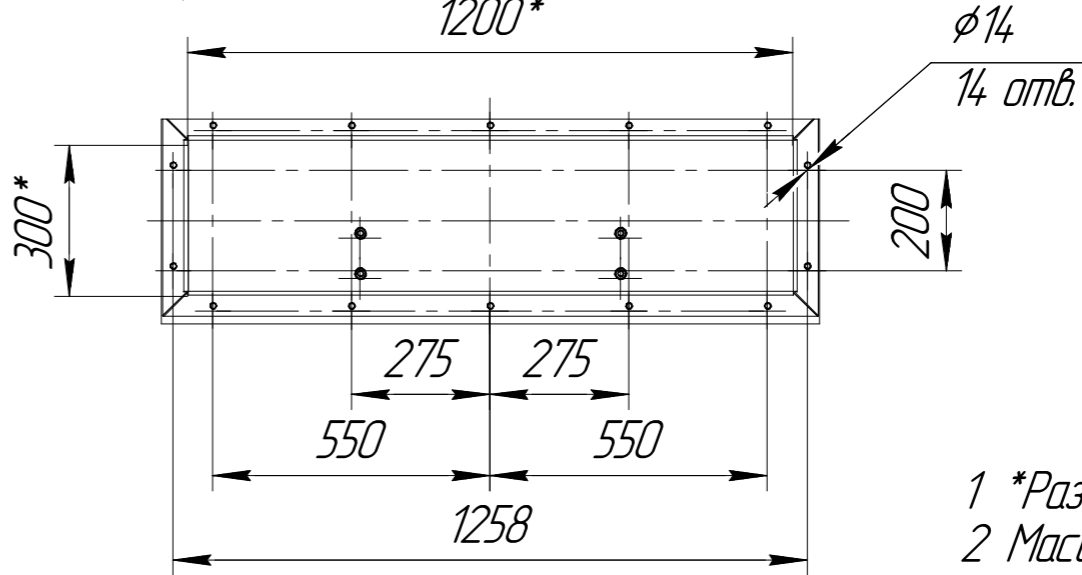
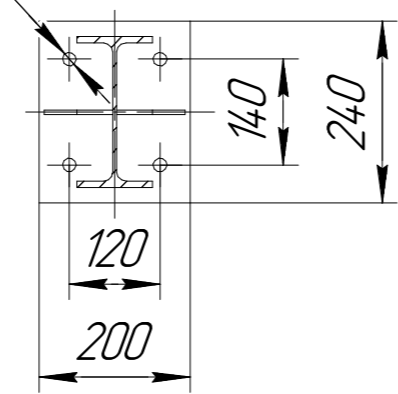
А, Б (1:15)

1200*

В-В(1:10)
4 места



φ18
4 отв



1 *Размер для справок
2 Масштаб (1:40).

Изм. № подл.	Подп. и дата
Взам. инв. №	Изм. № дораб.
Подп. и дата	Подп. и дата

Изм. Лист	№ докум.	Подп.	Дата	СРФ15х2 с шлюзовым затвором для выгрузки бункера	Лист
-----------	----------	-------	------	--	------

Копировал

Формат А3