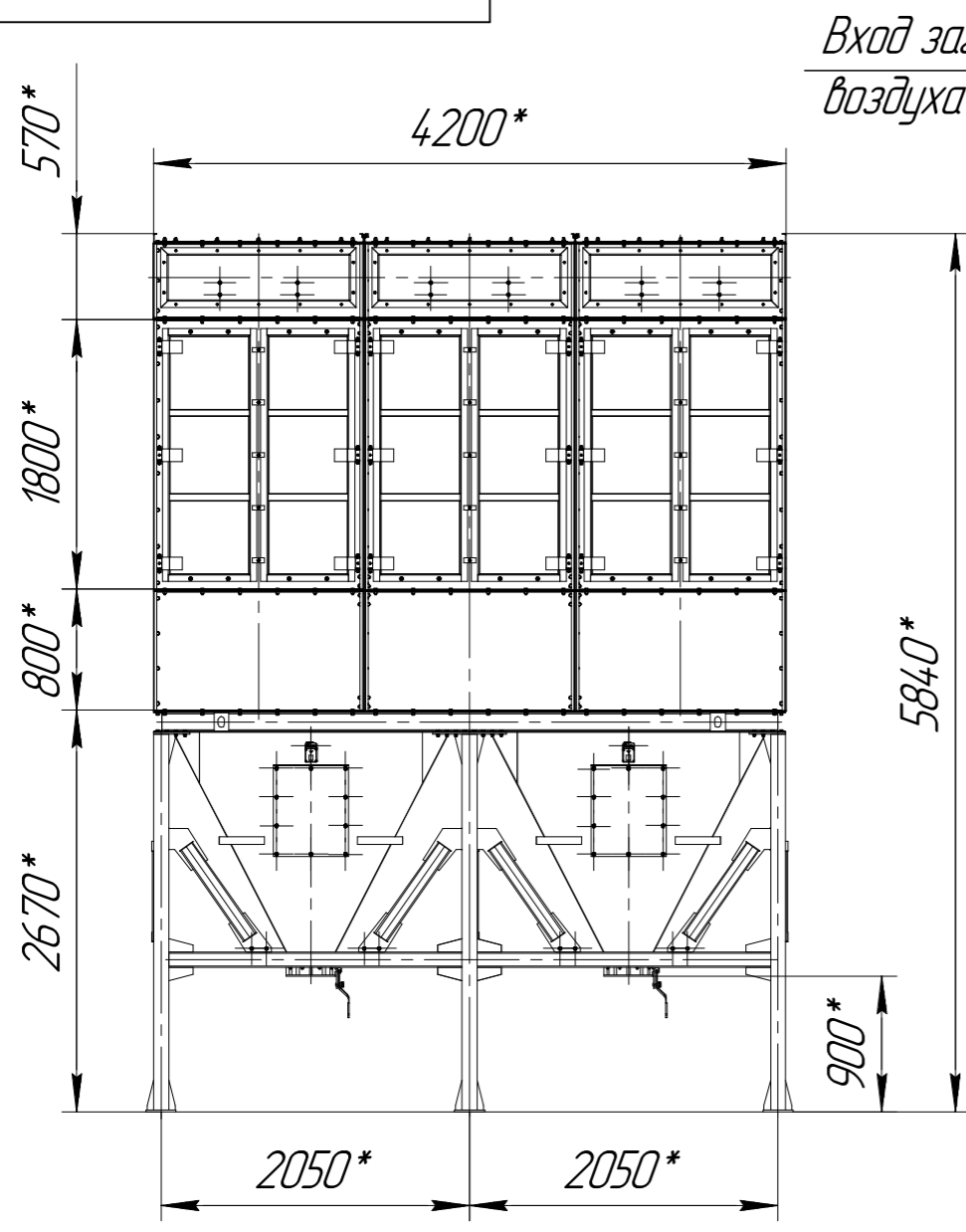


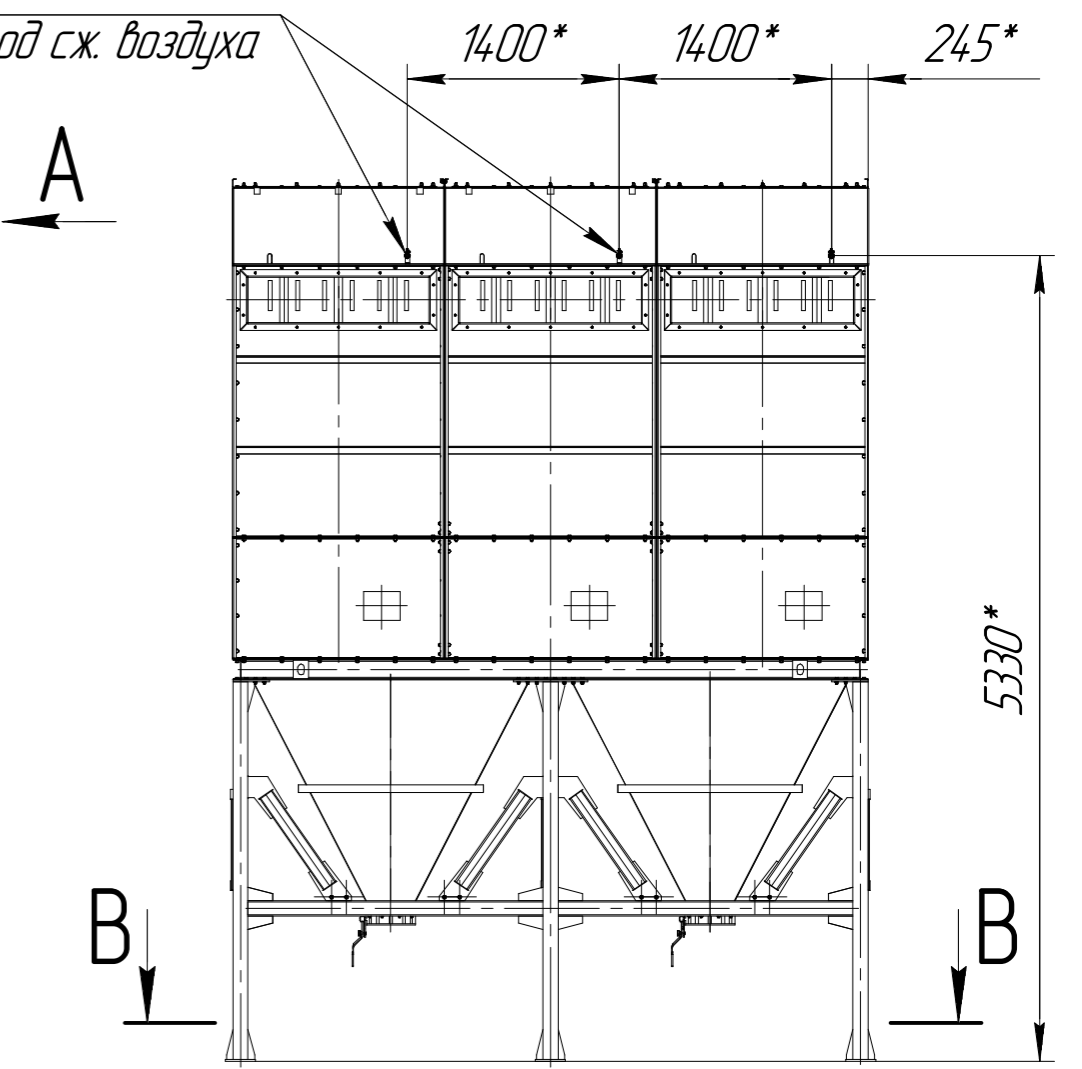
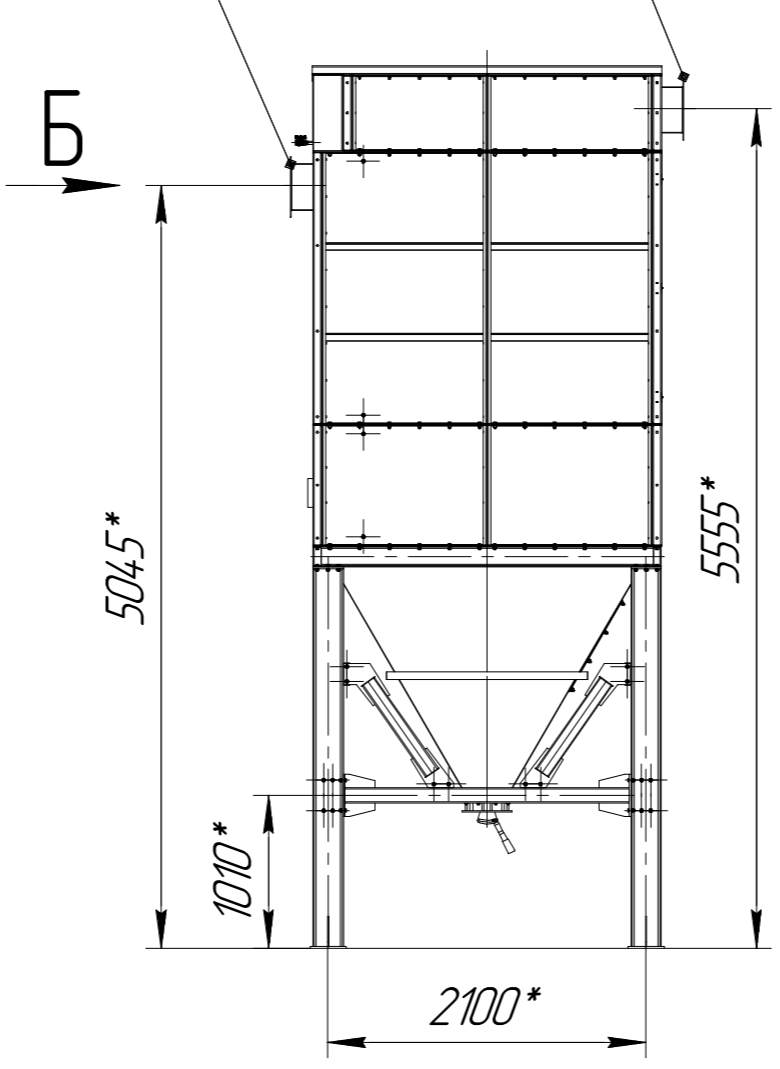
СДАЖИНО ПУЉИДЗЯГ ВУР ВОДОУШОС ВИЧЬНІД Д ЗХС(ФД)



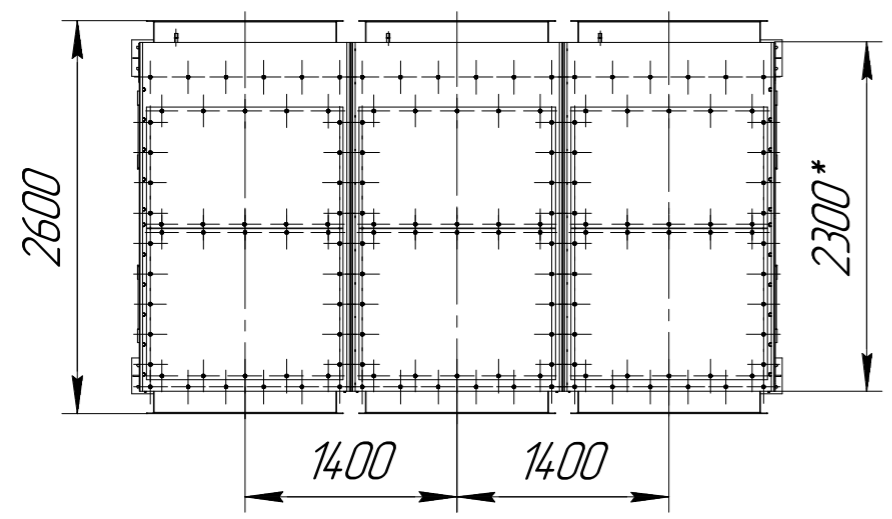
Вход загрязненного воздуха

Выход очищенного воздуха

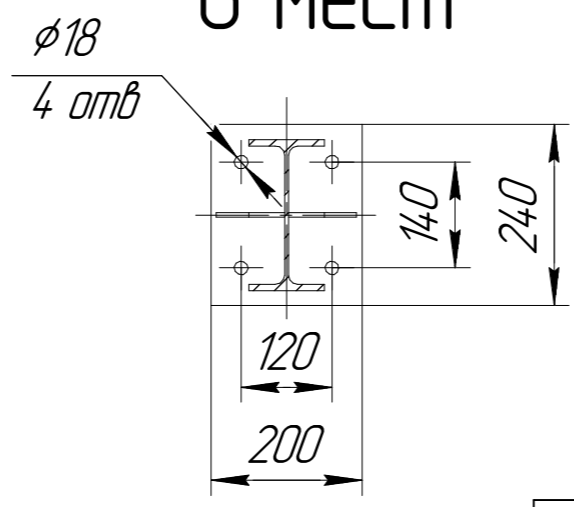
G 1/2 Вн. Подвод сж. воздуха



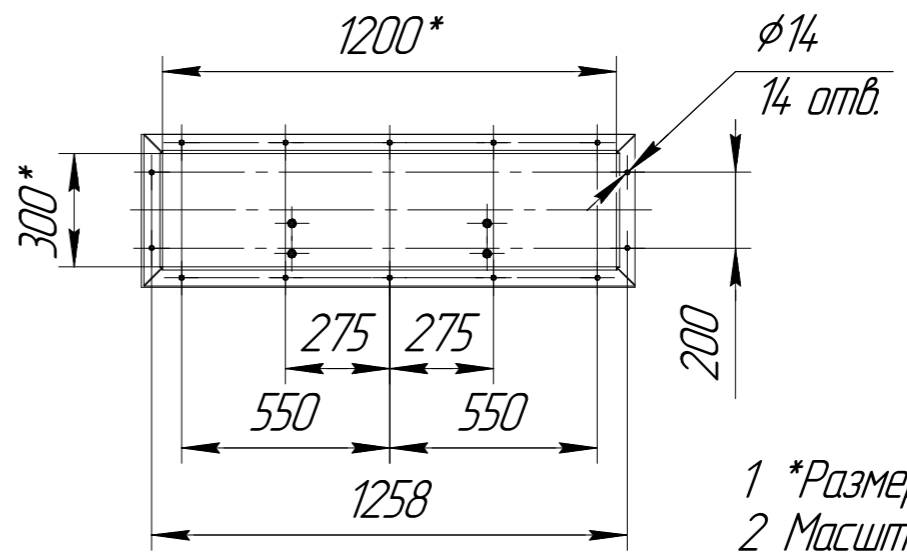
И.н.б. № подл.	Подп. и дата
Взам. инв. №	И.н.б. № дубл.
Подп. и дата	Подп. и дата



В-В(1:10)
6 мест



А,Б-О(1:20)



1 *Размер для справок.
2 Масштаб (1:50).

Изм.	Лист	№ докум.	Подп.	Дата	СРФ15х3 с ручным затвором для выгрузки бункера	Лист
					Копировал	Формат А3