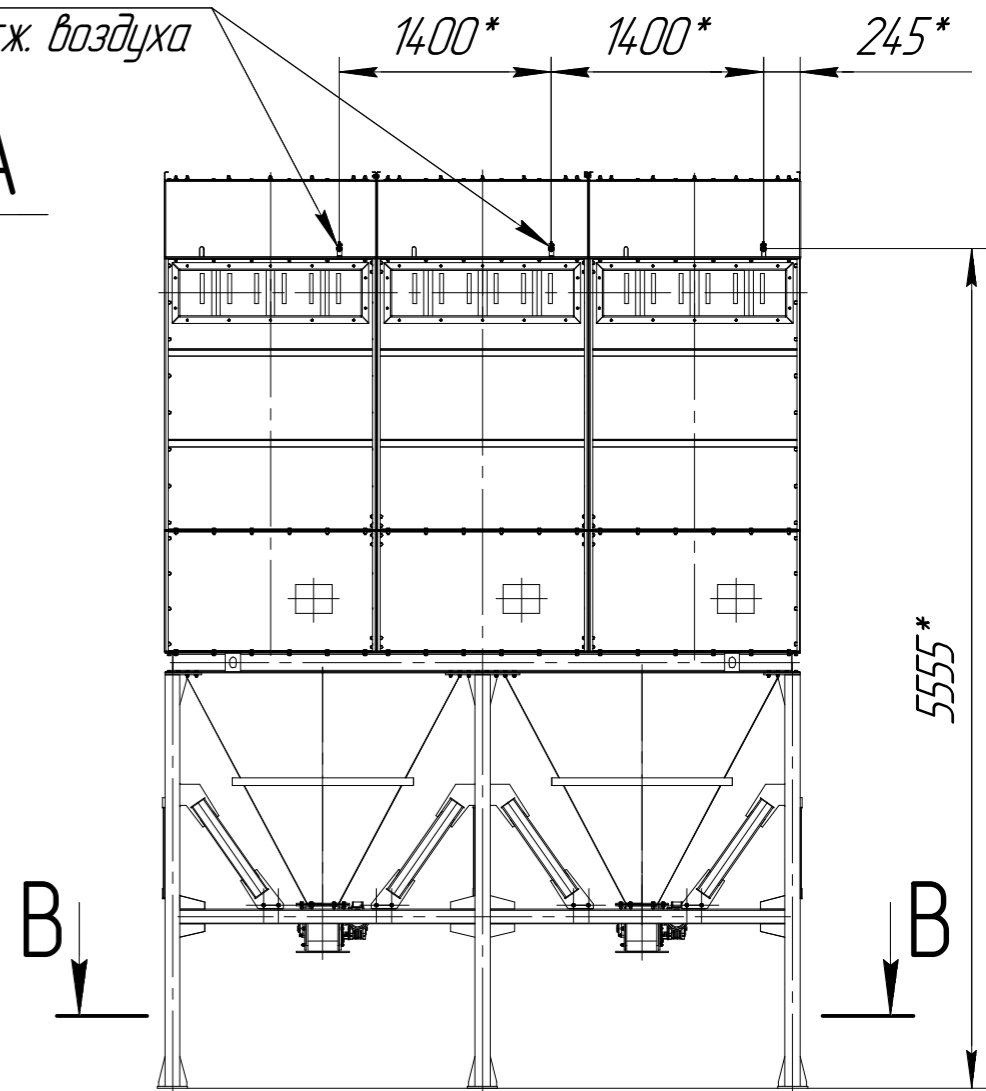
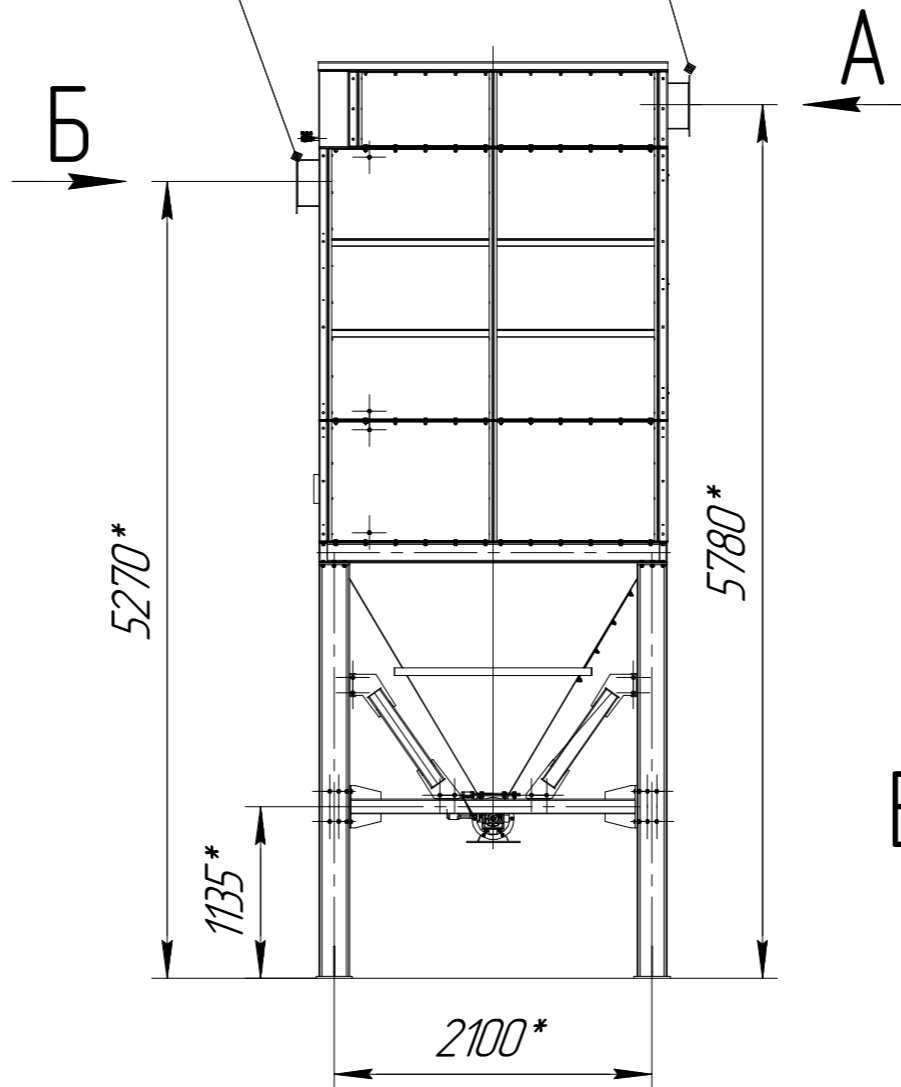


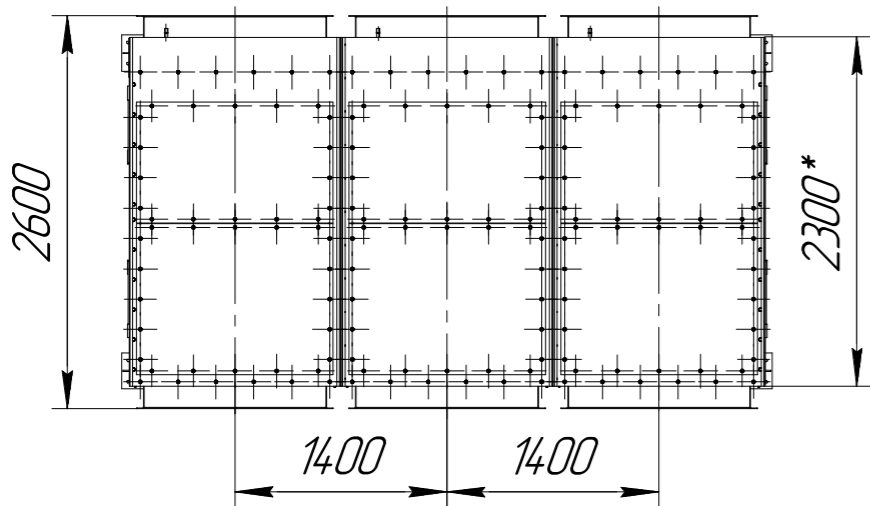
Վход загрязненного
воздуха

Выход очищенного
воздуха

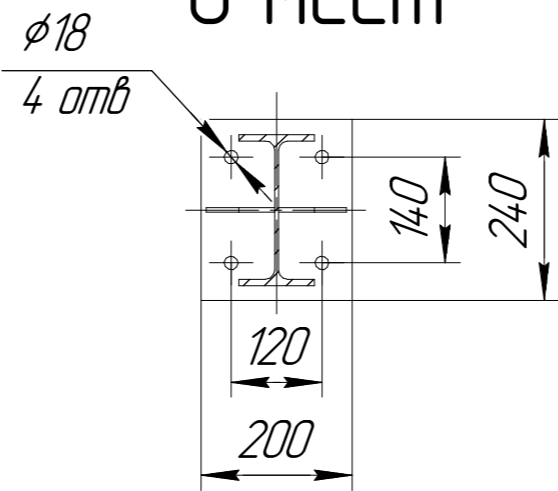
Г 1/2 Вн.
Подвод с.ж. воздуха



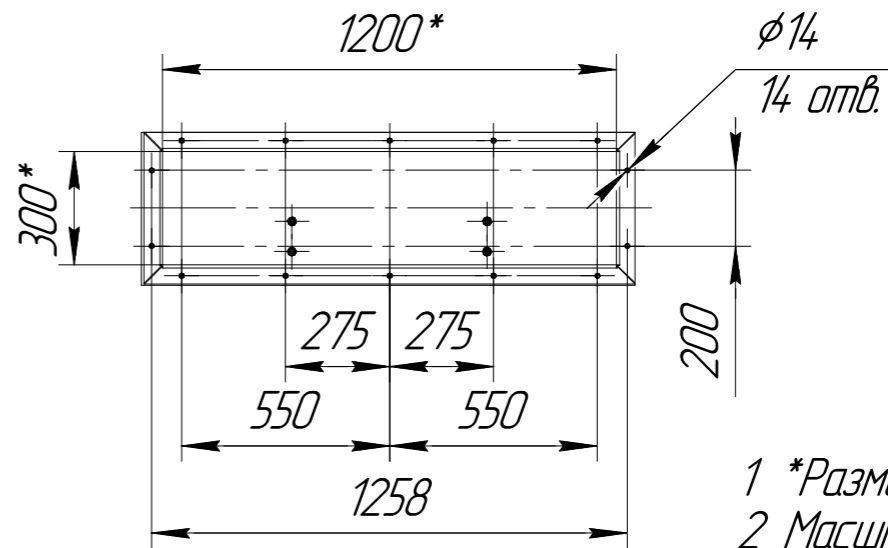
Итб. № подл.	Взам. итб. №	Итб. № дурл.	Подп. и дата



В-В(1:10)
6 мест



А,Б-О(1:20)



1 *Размер для справок.
2 Масштаб (1:50).

Изм.	Лист	№ докум.	Подп.	Дата	СРФ15x3 с шлюзовым затвором для выгрузки бункера	Лист