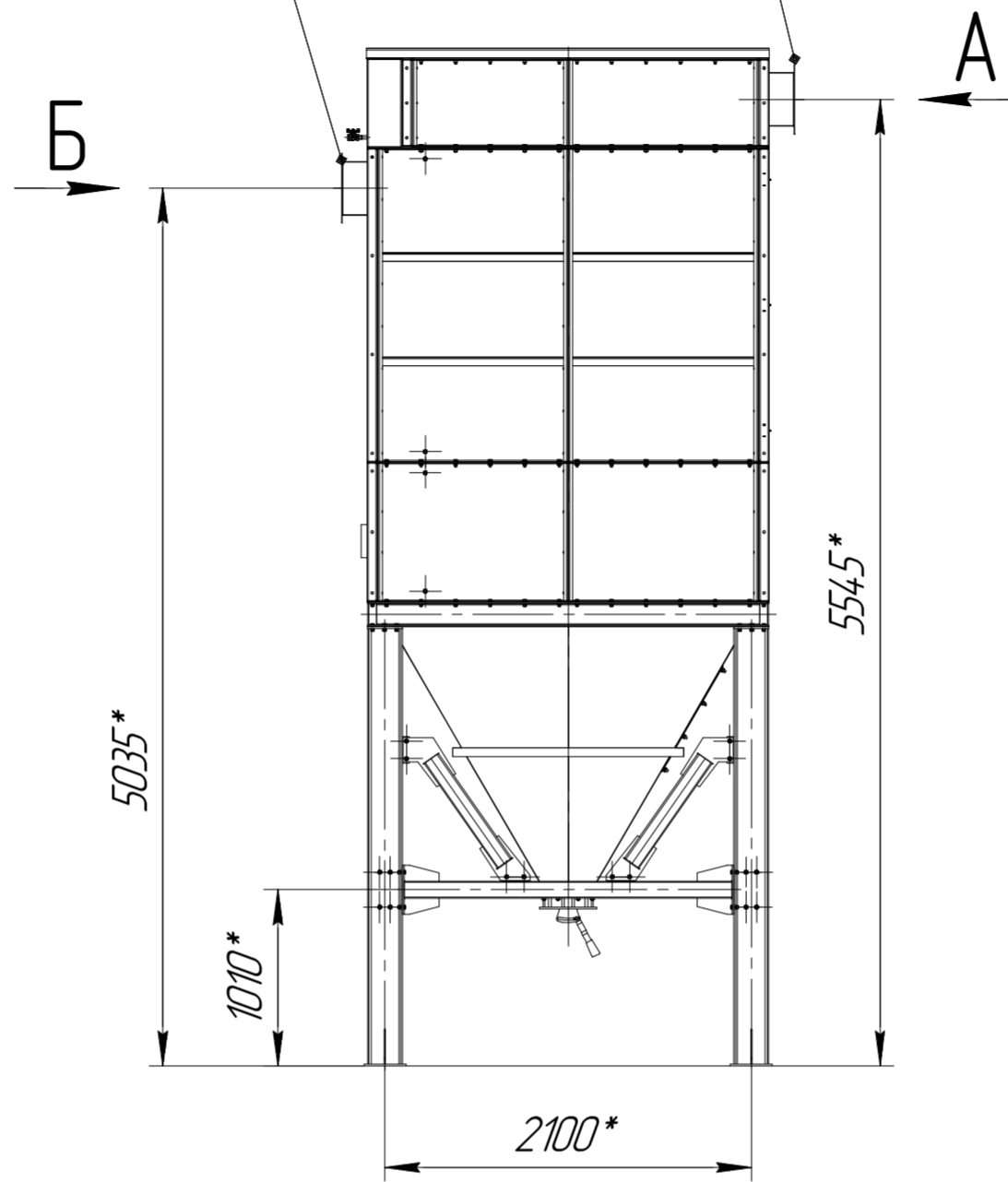
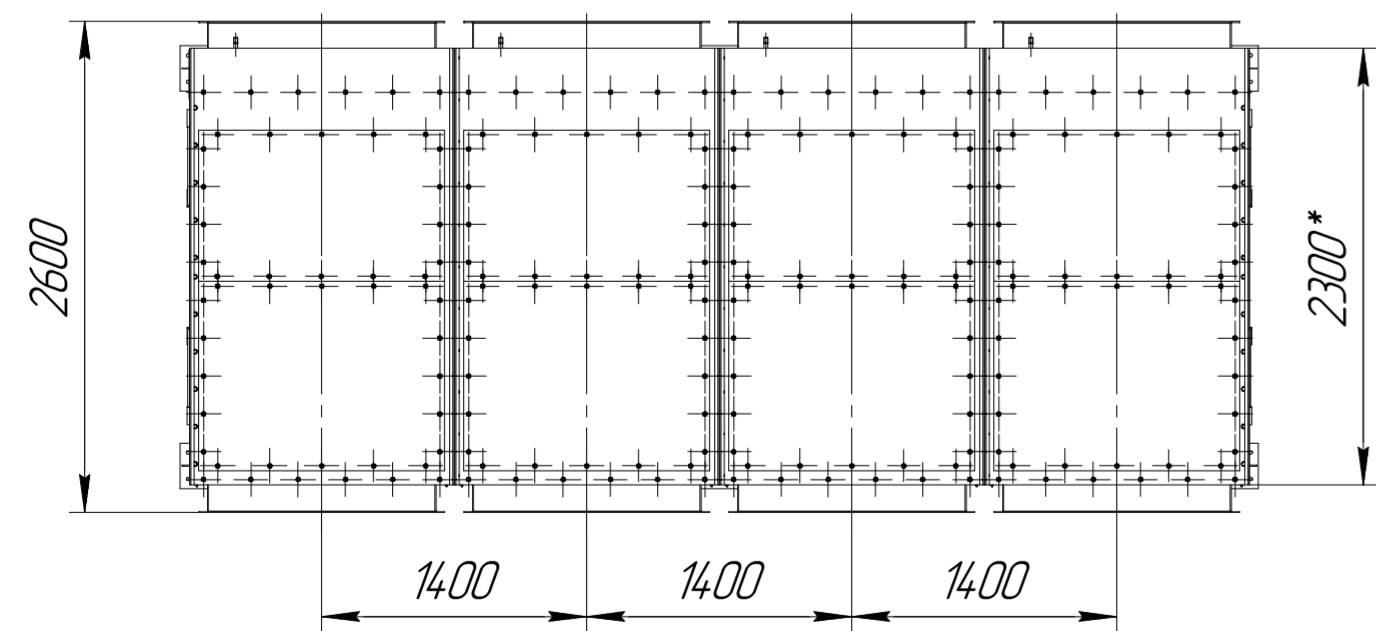
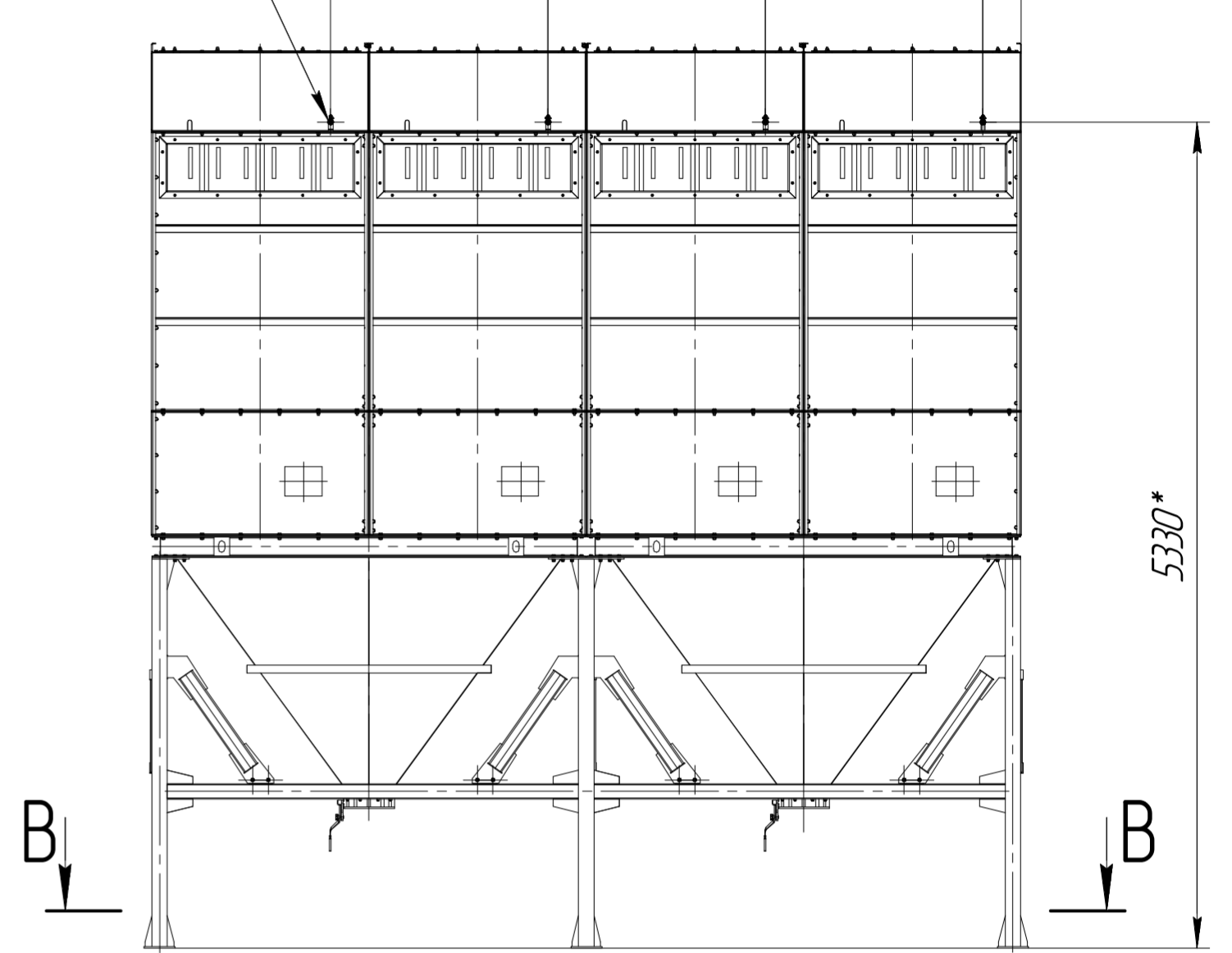


Вход загрязненного воздуха

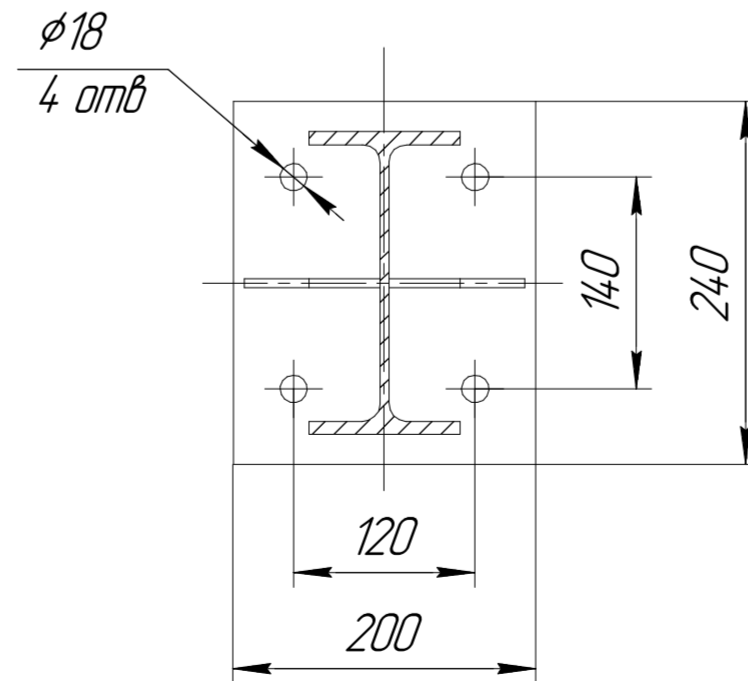
Выход очищенного воздуха



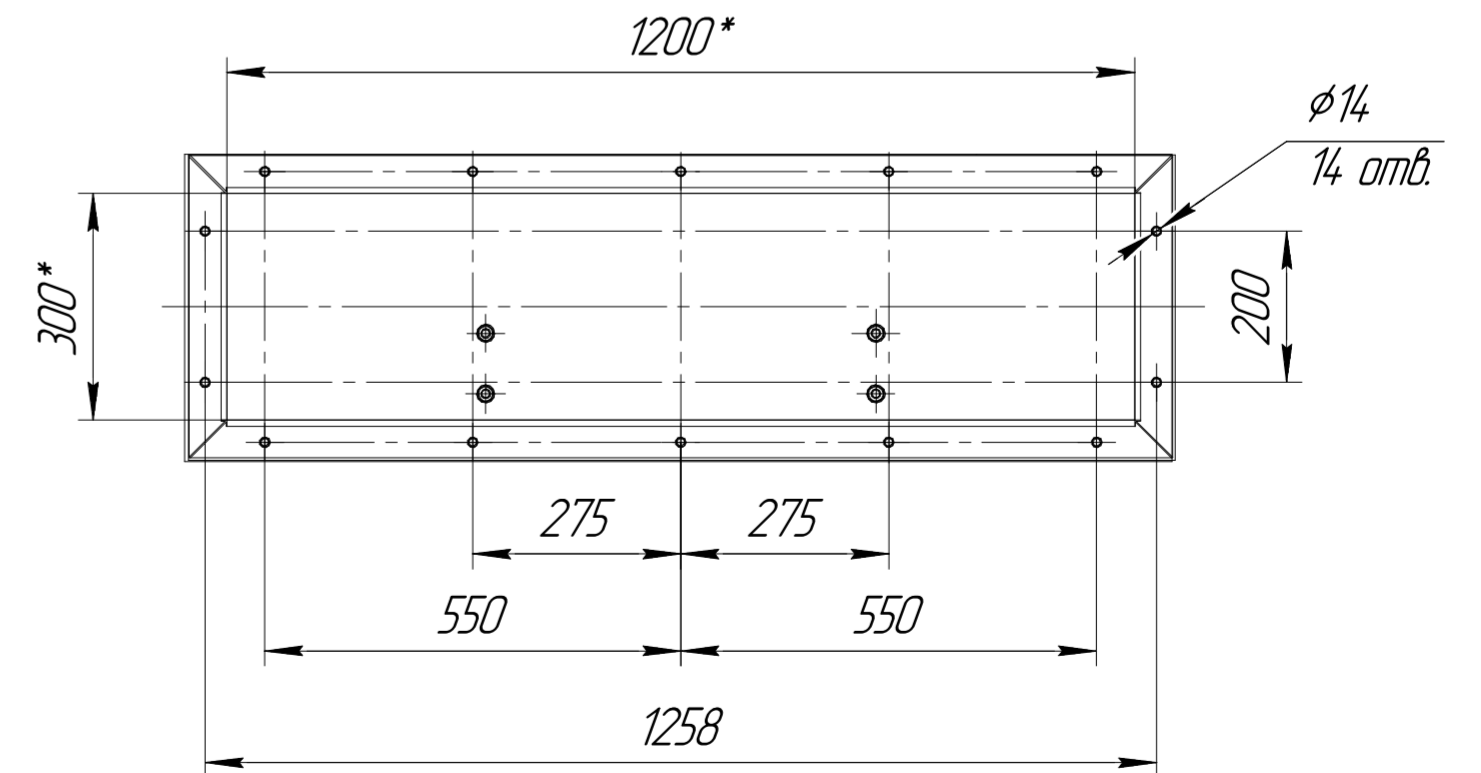
G 1/2 Вн. 4 шт.
Подвод сж. воздуха



В-В(1:5)
6 мест



A, B O (1:10)



1 *Размер для справок.
2 Масштаб (1:40).

И-в. № подл.	Подл. и дата
Взам. инв. №	И-в. № д/дл.
Подл. и дата	Подл. и дата