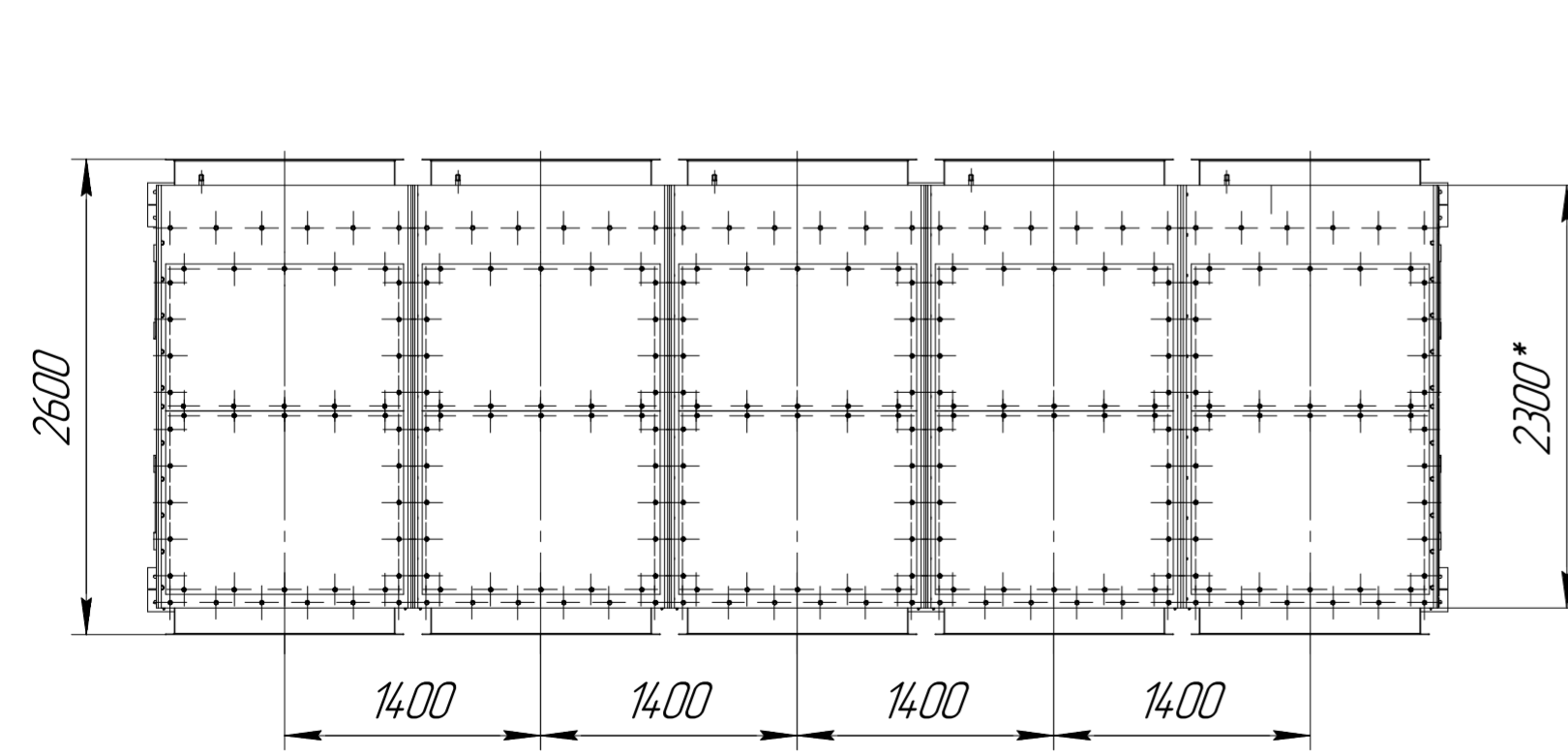
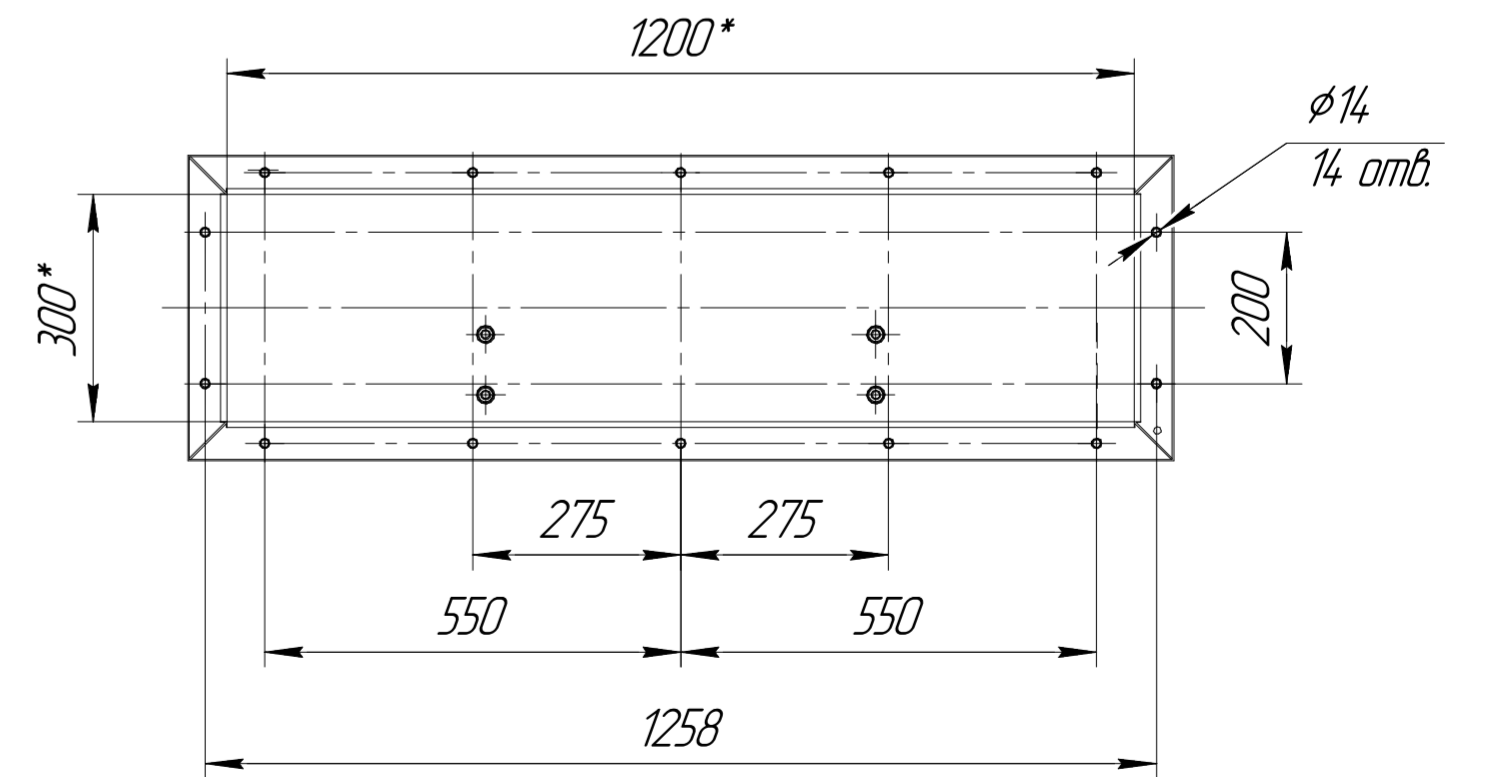
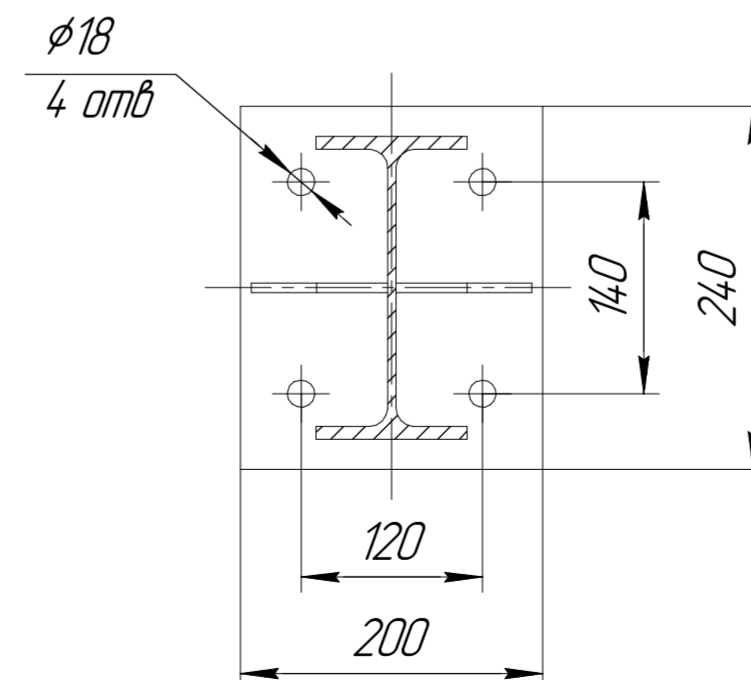


A, B (1:10)



B-B(1:5)
6 мест



1 *Размер для справок.
2 Масштаб (1:40).

Изм. №	Изм. №	Изм. №	Изм. №
Изм. №	Изм. №	Изм. №	Изм. №
Изм. №	Изм. №	Изм. №	Изм. №
Изм. №	Изм. №	Изм. №	Изм. №