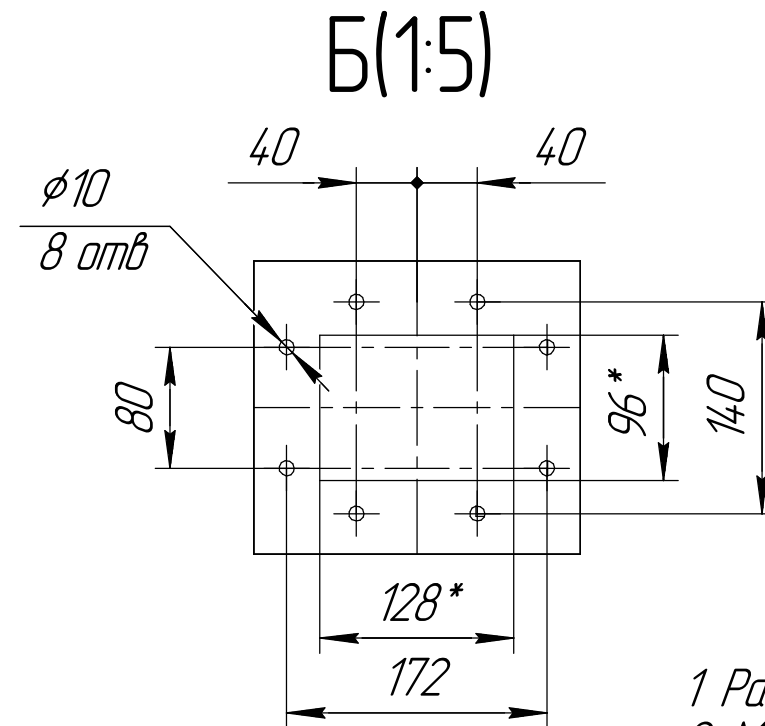
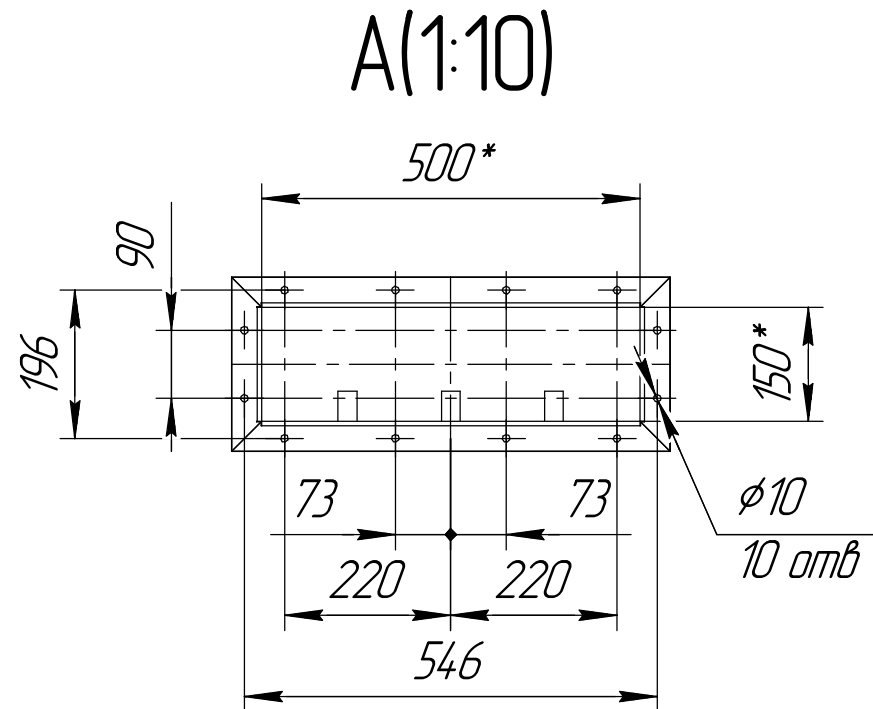
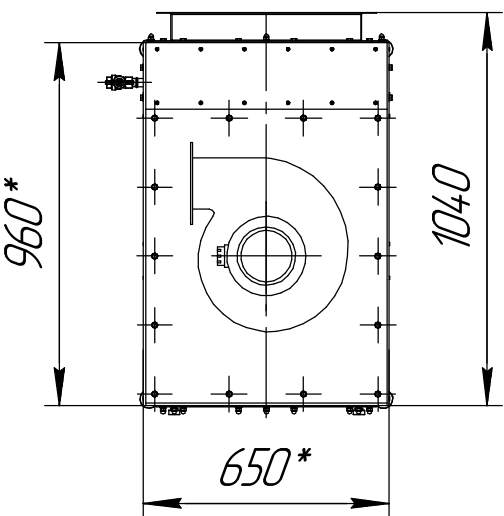
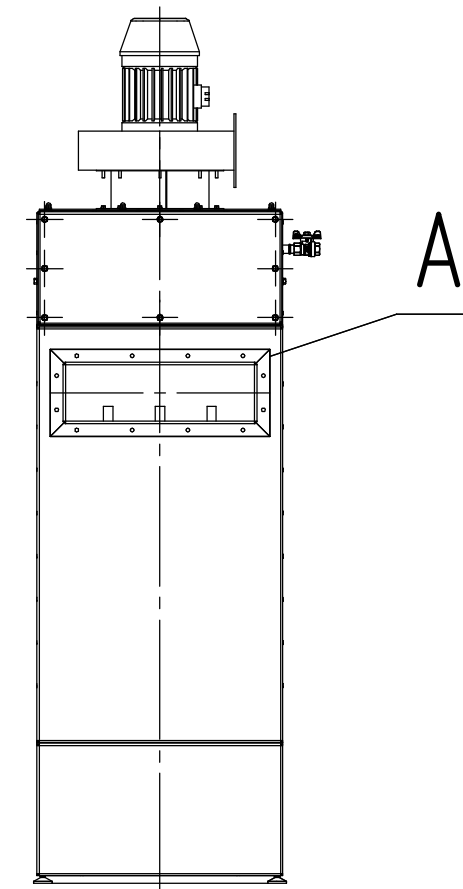
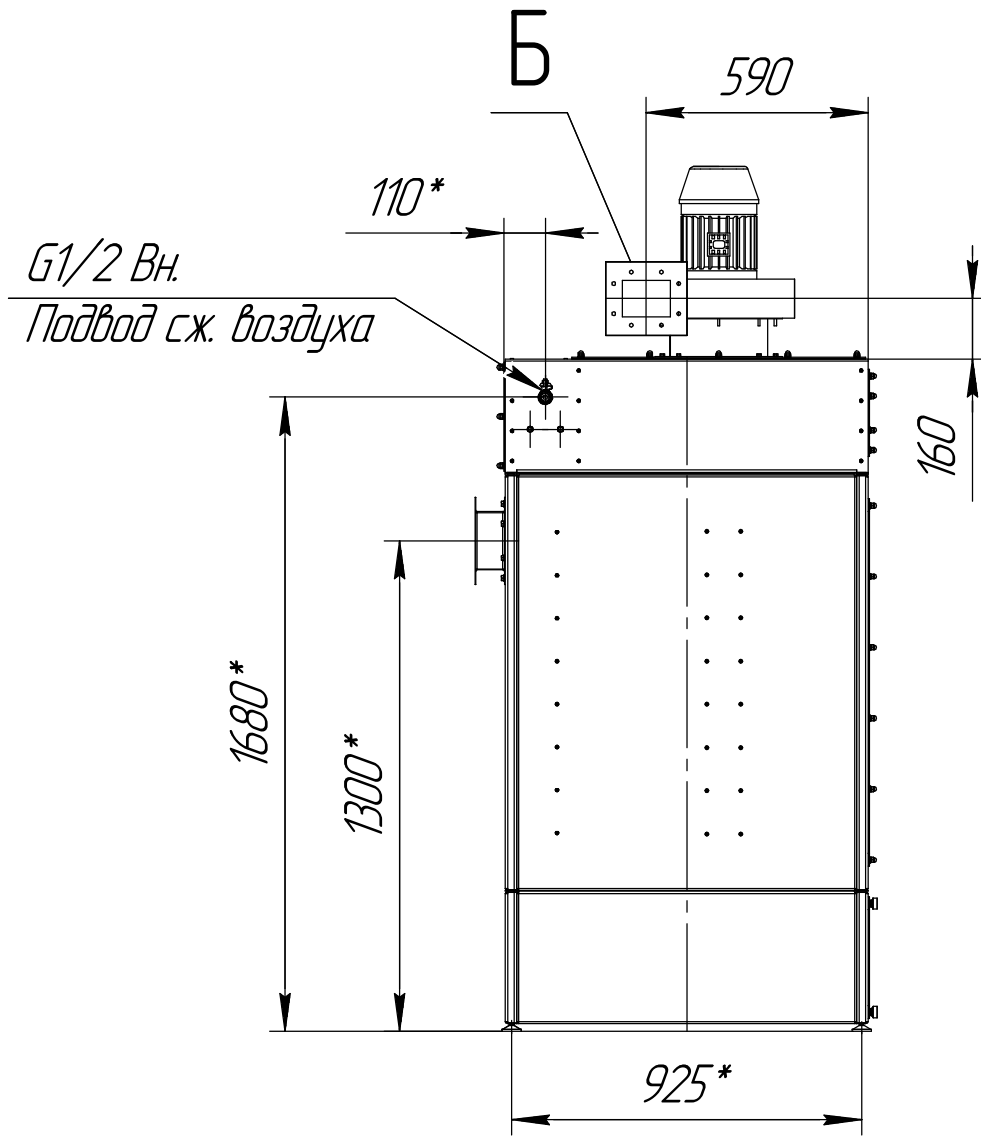
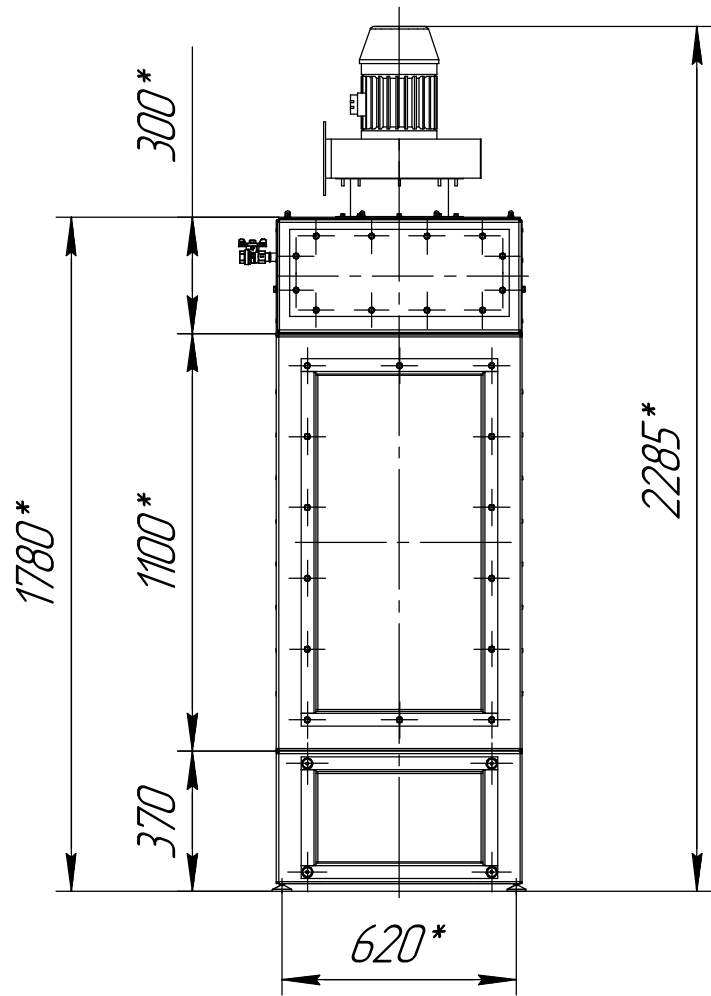


СРФ 2-ВЕНТ с выдвигаемым ящиком



1 Размеры для справок.  
2 Масштаб (1:20).

Изм. № подл.	Подп. и дата	Взам. инв. №	Инв. № д/д	Подп. и дата

Изм.	Лист	№ докум.	Подп.	Дата	СРФ 2-ВЕНТ с выдвигаемым ящиком	Лист

Копировал

Формат А3