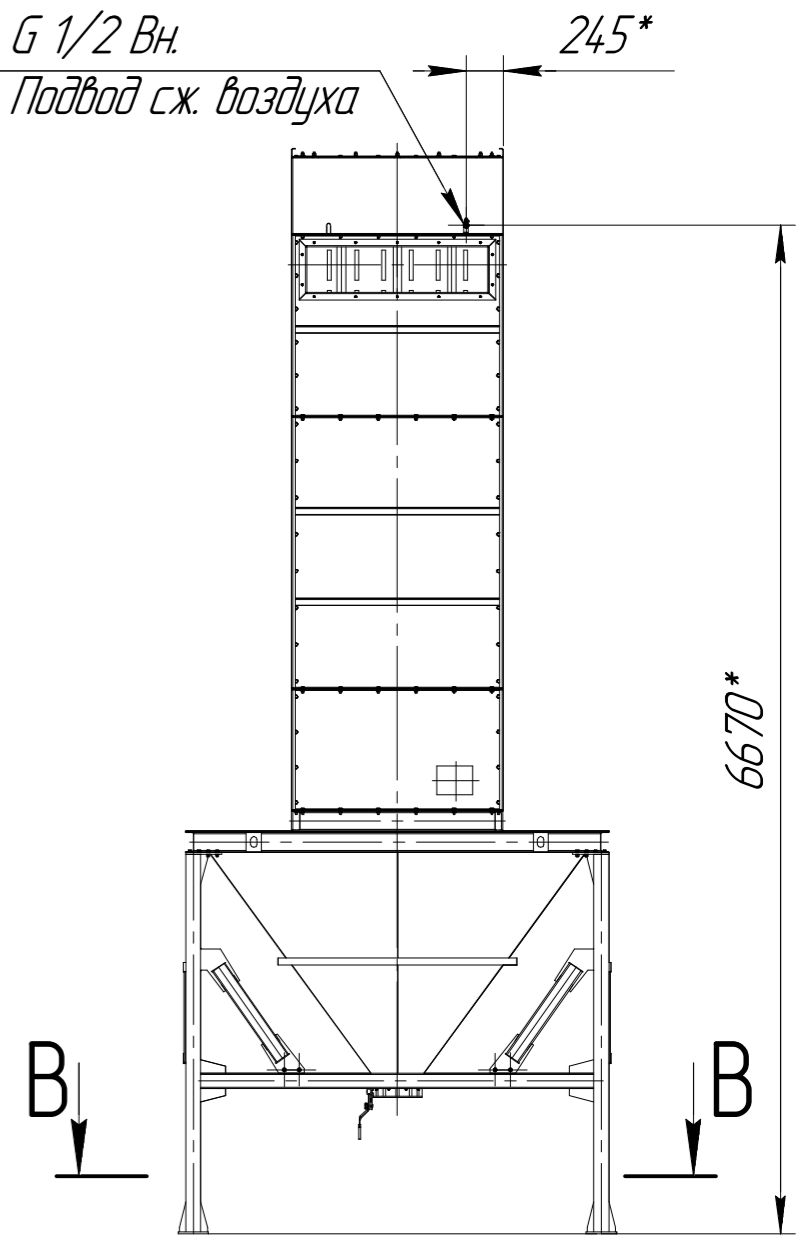
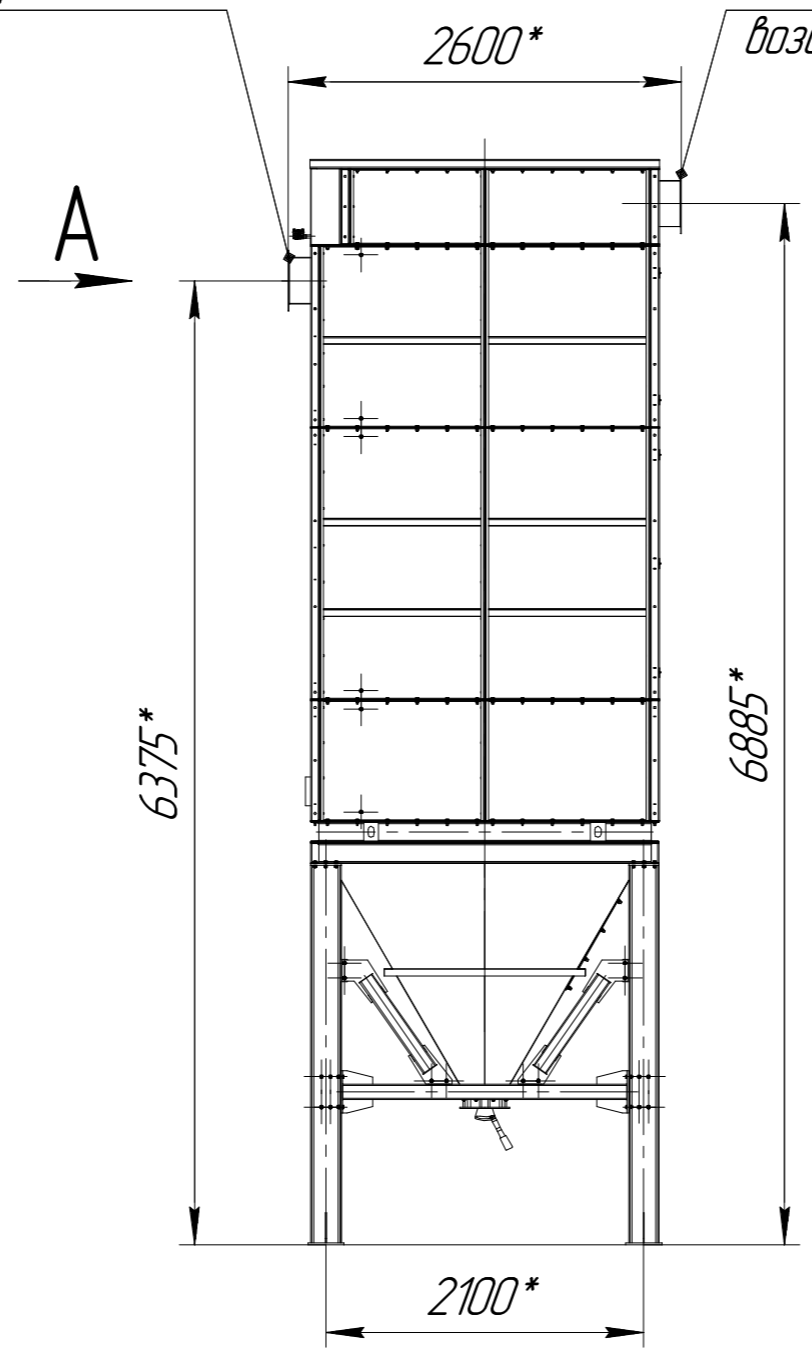
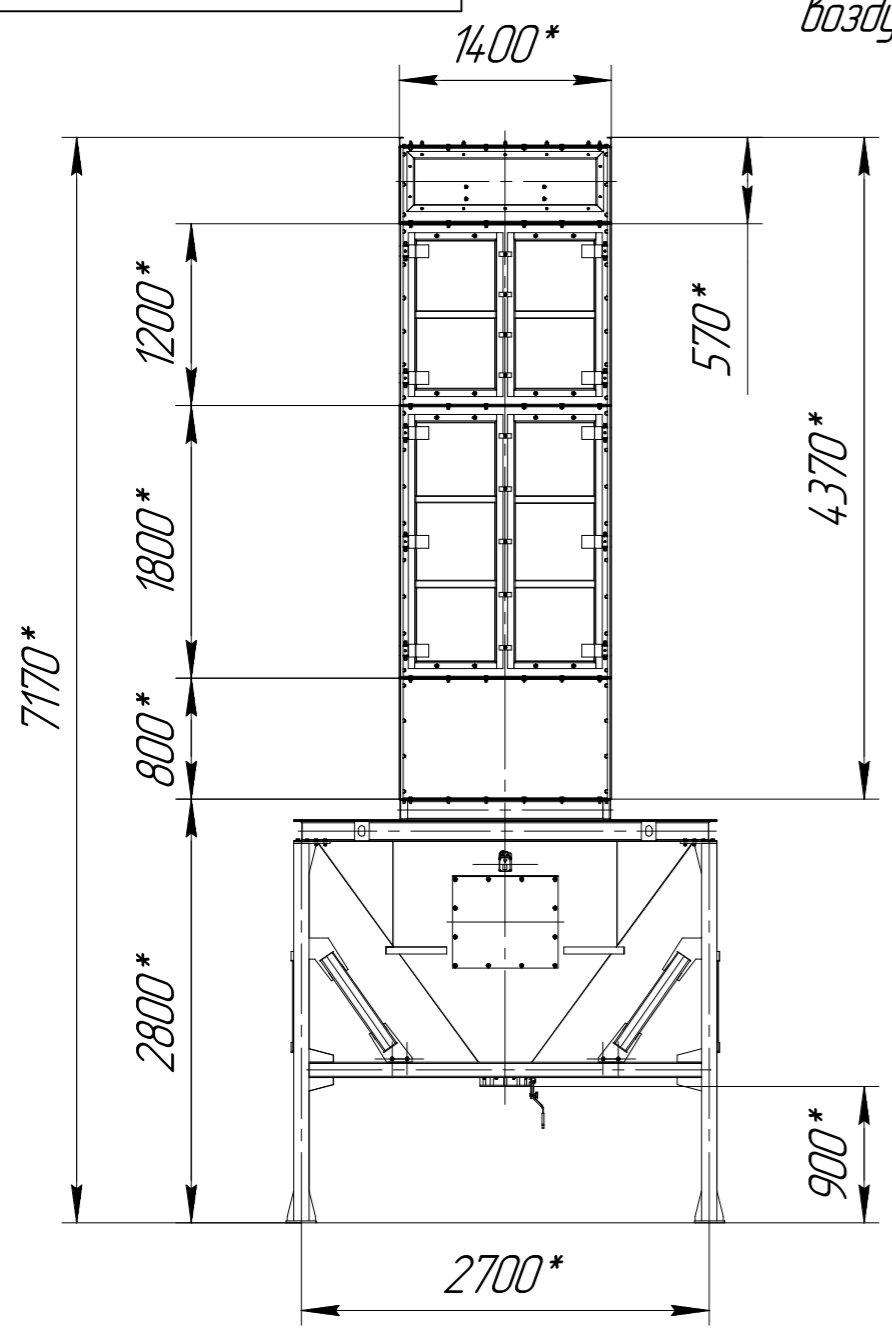


СРФ22 с ручным затвором для выгрузки бункера

Вход загрязненного воздуха

Выход очищенного воздуха

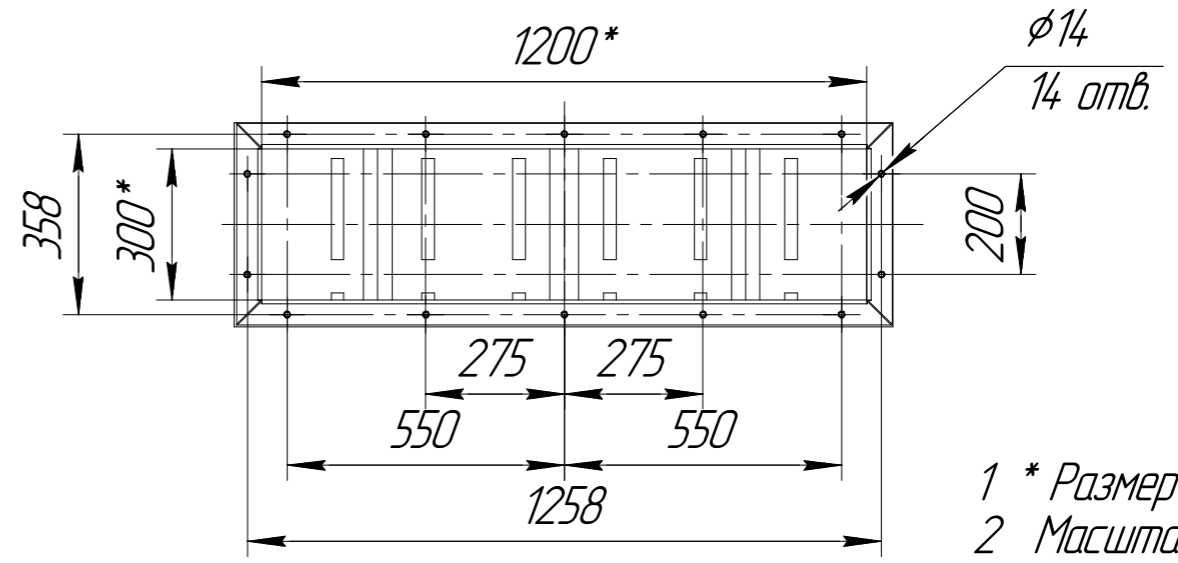
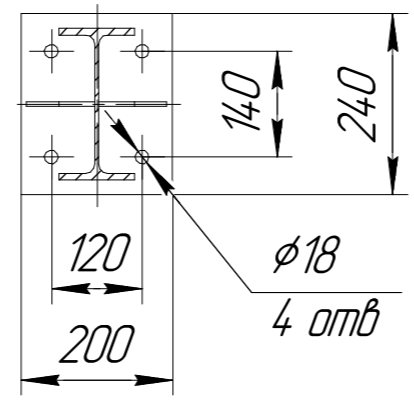
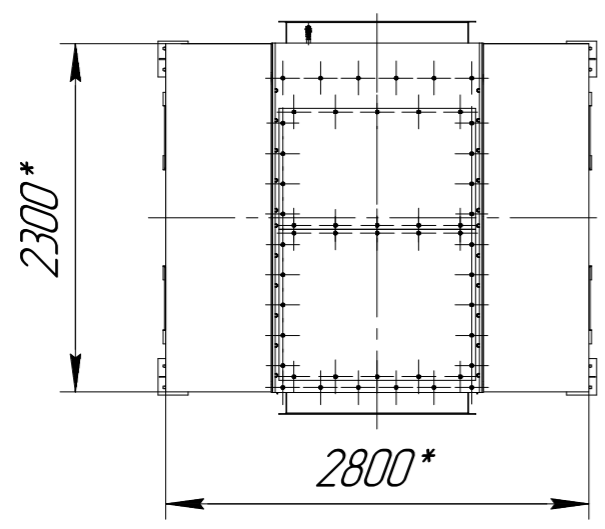
G 1/2 Вн.
Подвод с.ж. воздуха



Изм. № подл.	Подп. и дата
Взам. инв. №	Инв. № дубл.
Подп. и дата	Подп. и дата

В-В(1:10)
4 места

А,Б (1:15)



1 * Размер для справок.
2 Масштаб (1:50)

Изм.	Лист	№ докум.	Подп.	Дата	СРФ22 с ручным затвором для выгрузки бункера	Лист
					Копировал	Формат А3