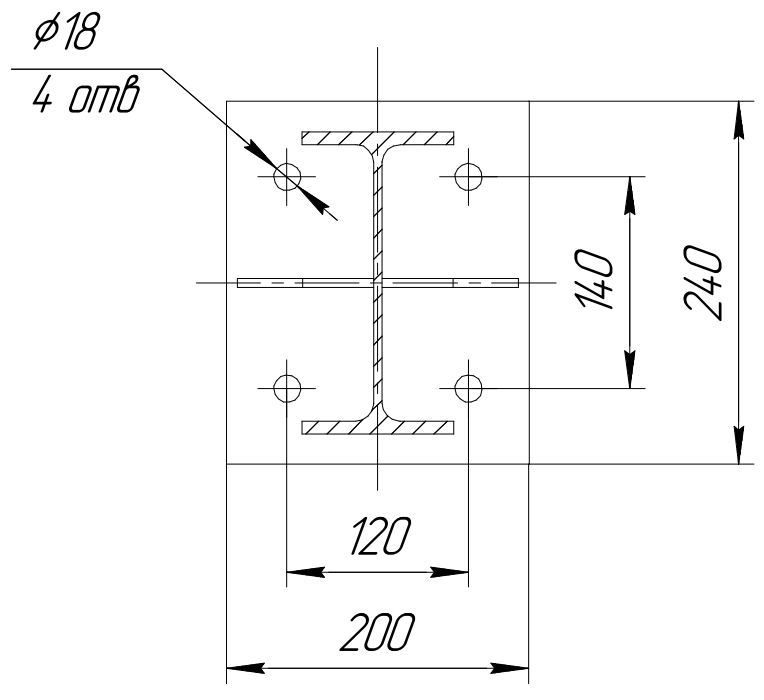
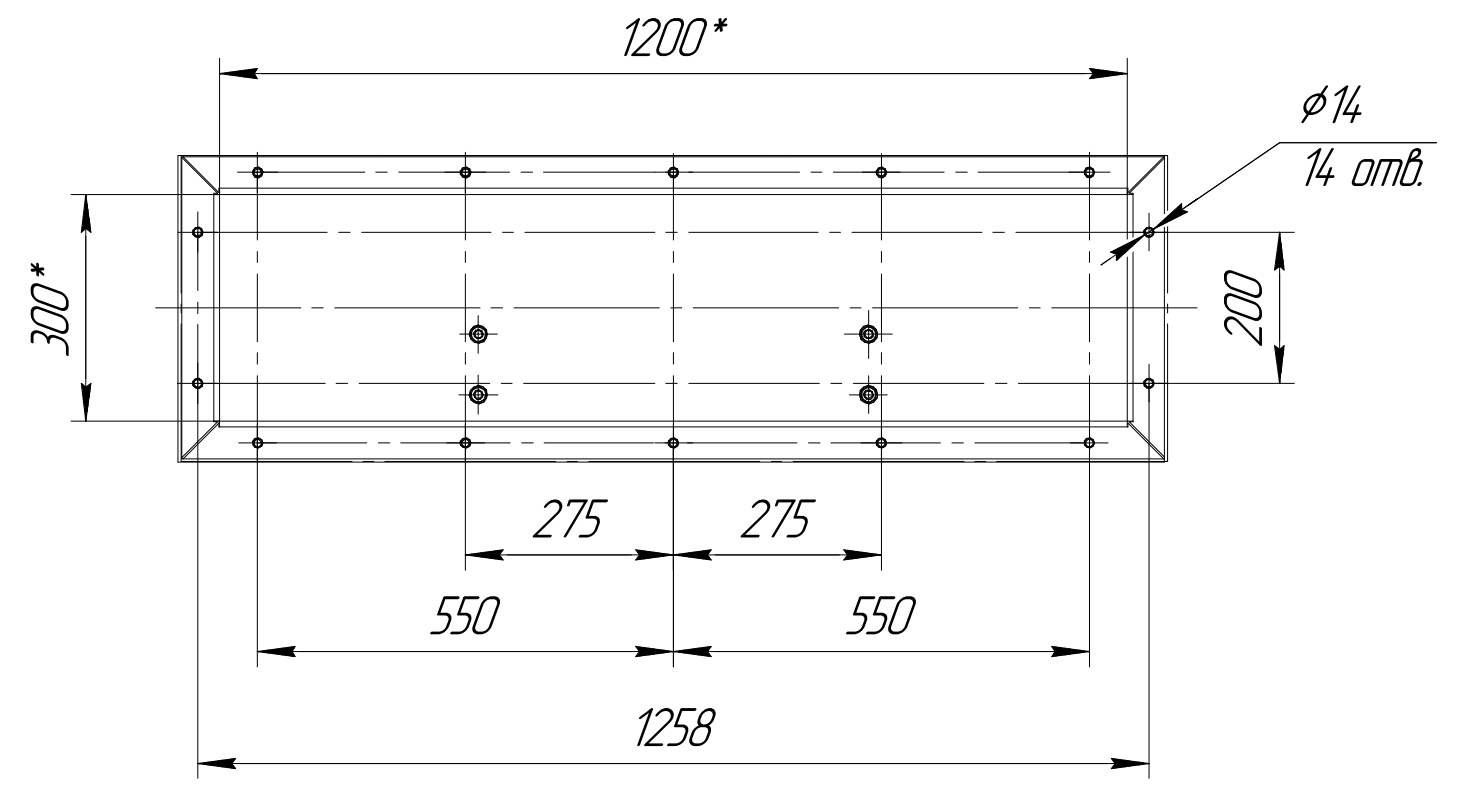


В-В(1:5)
6 мест



А,Б(1:10)



1 *Размер для справок.
2 Масштаб (1:40).

И.№. № подл.	Взам. инв. №	И.№. № д.д.д.	Подп. и дата