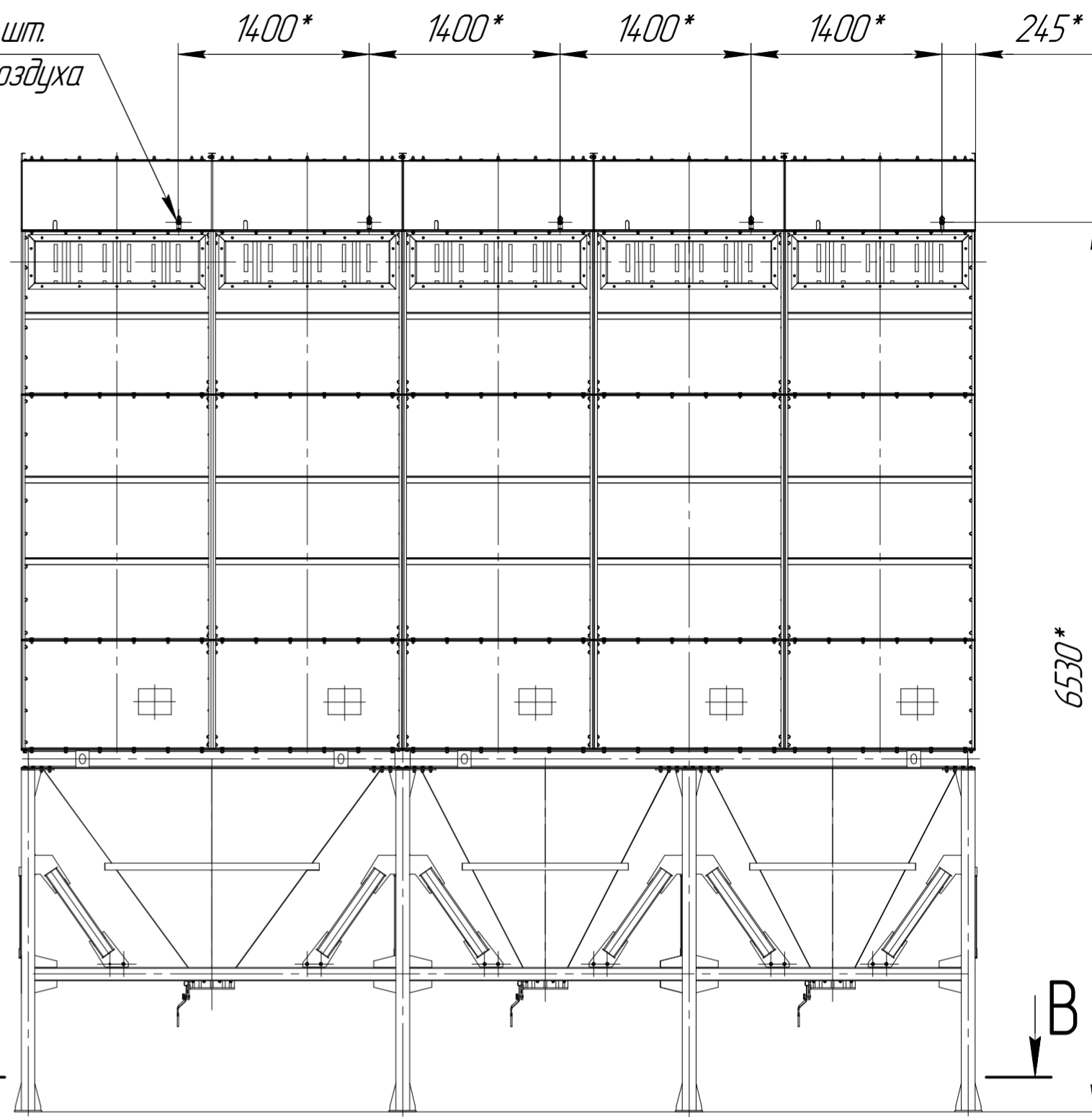
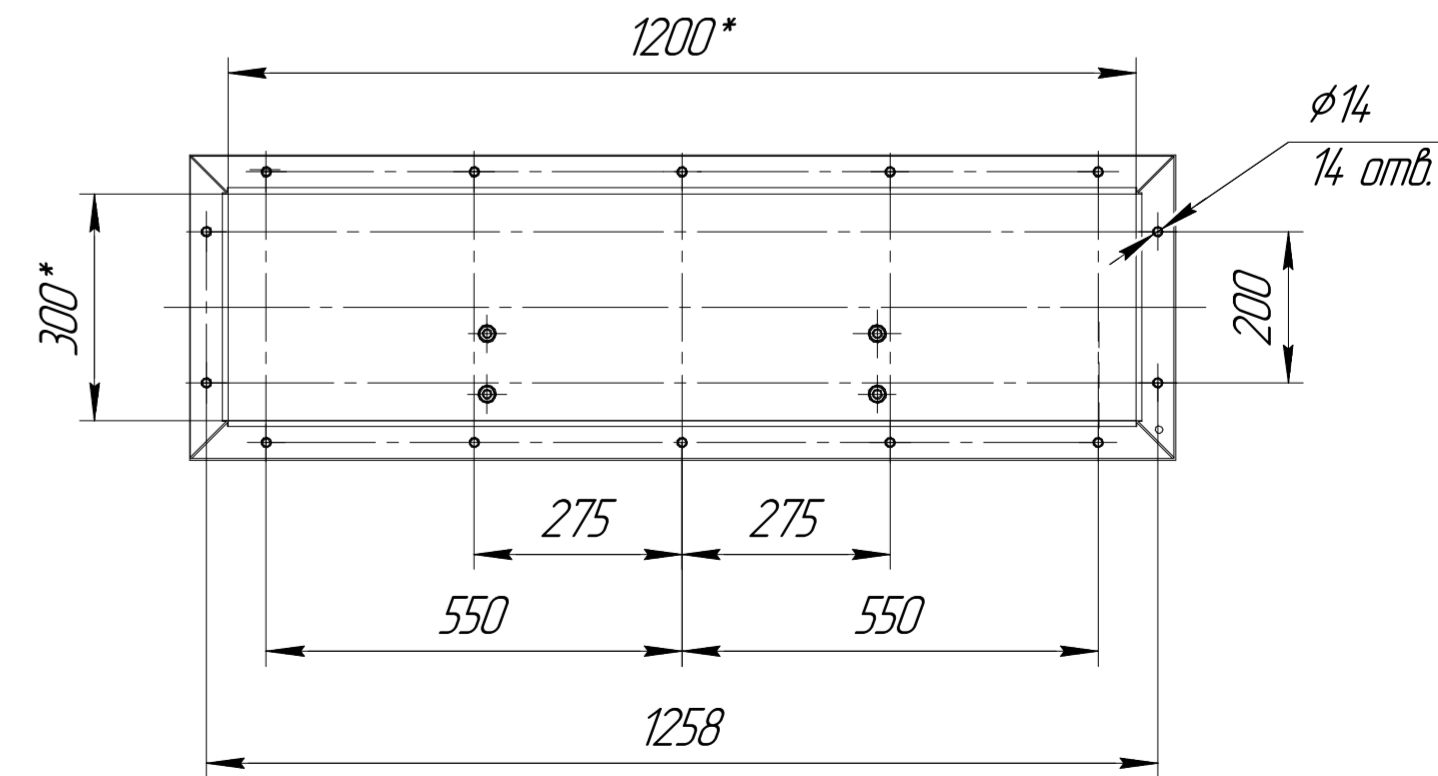
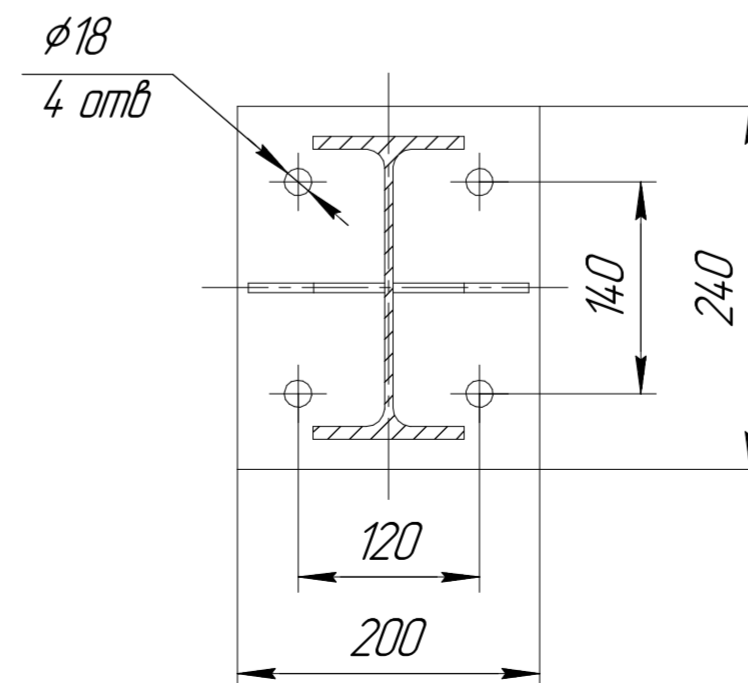
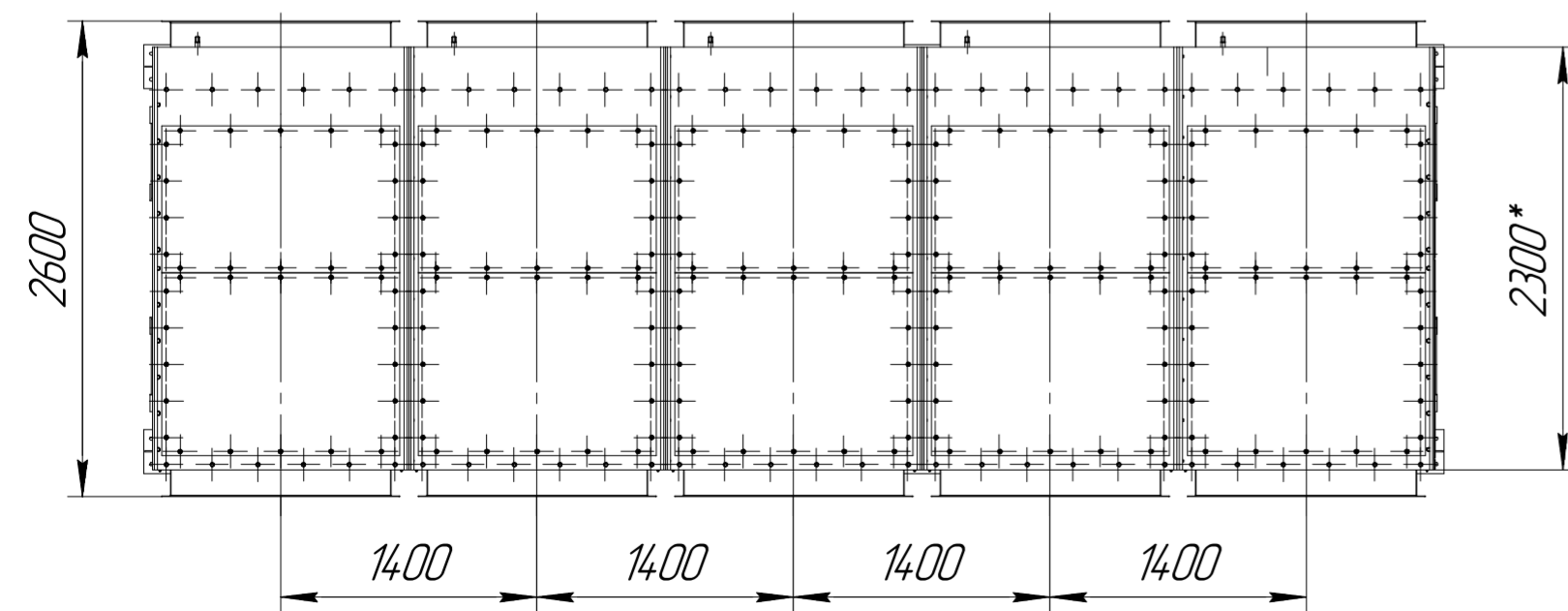


Г 1/2 Вн. 5 шт.  
Подвод с.ж. воздуха



В-В(1:5)  
6 мест

А,Б⊙(1:10)



1 \*Размер для справок.  
2 Масштаб (1:40).

Изм. № подл. Подл. и дата. Взам. инв. №. Инв. № подл. Подл. и дата.