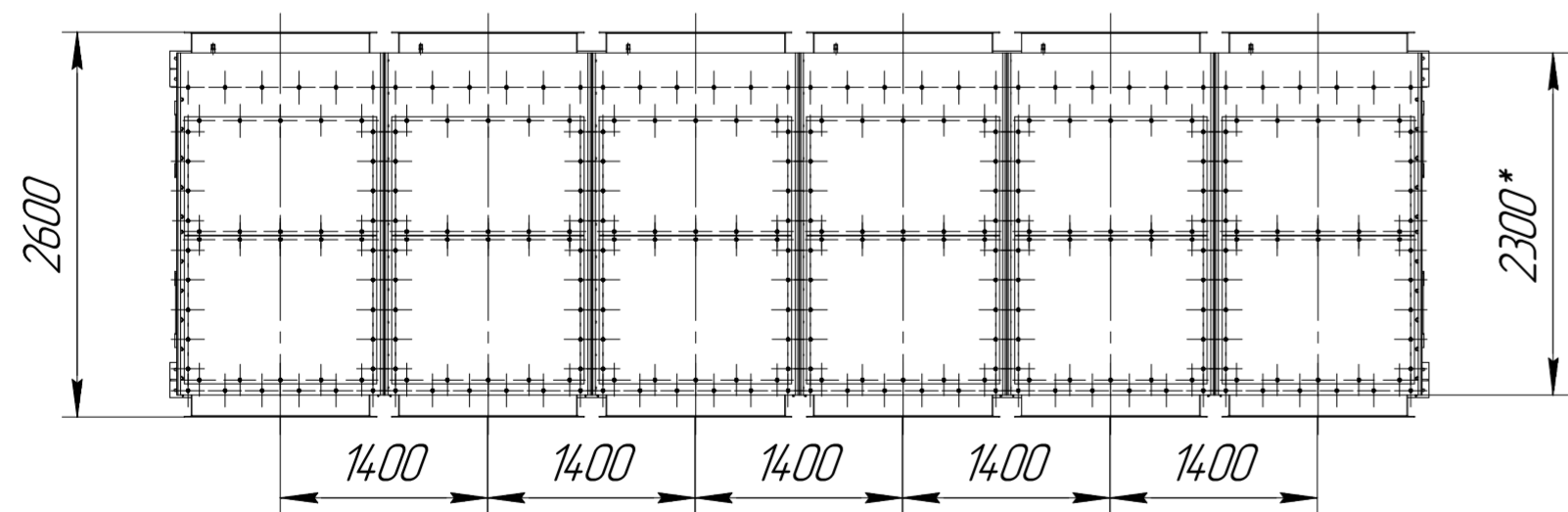
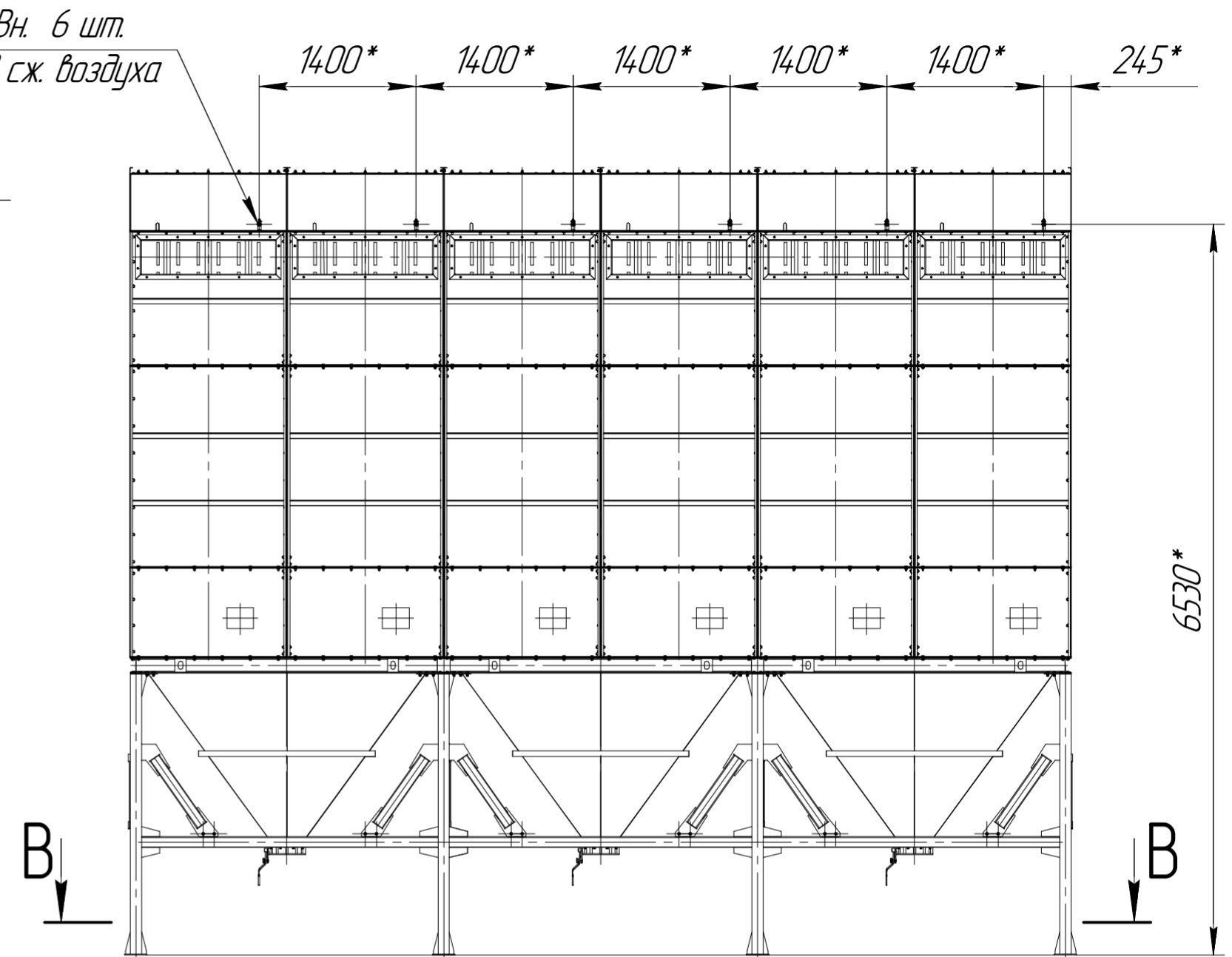
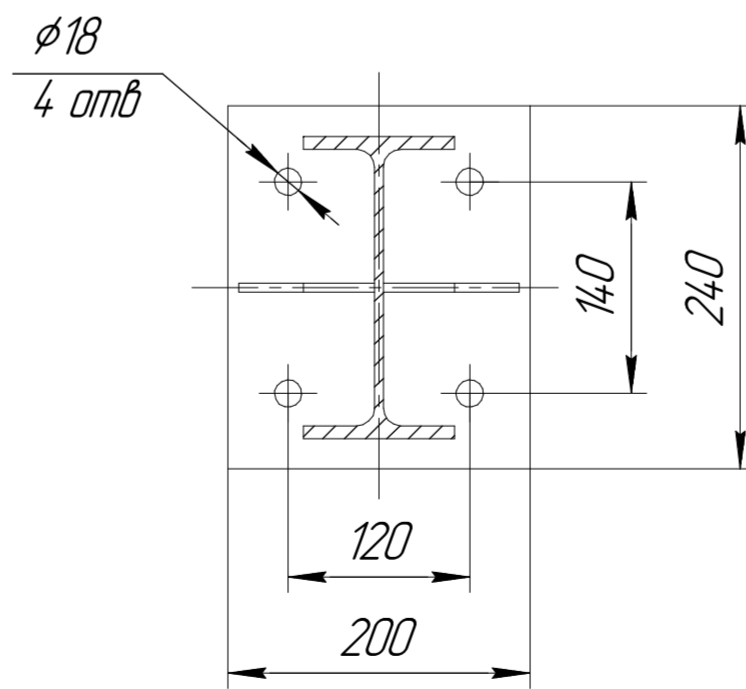


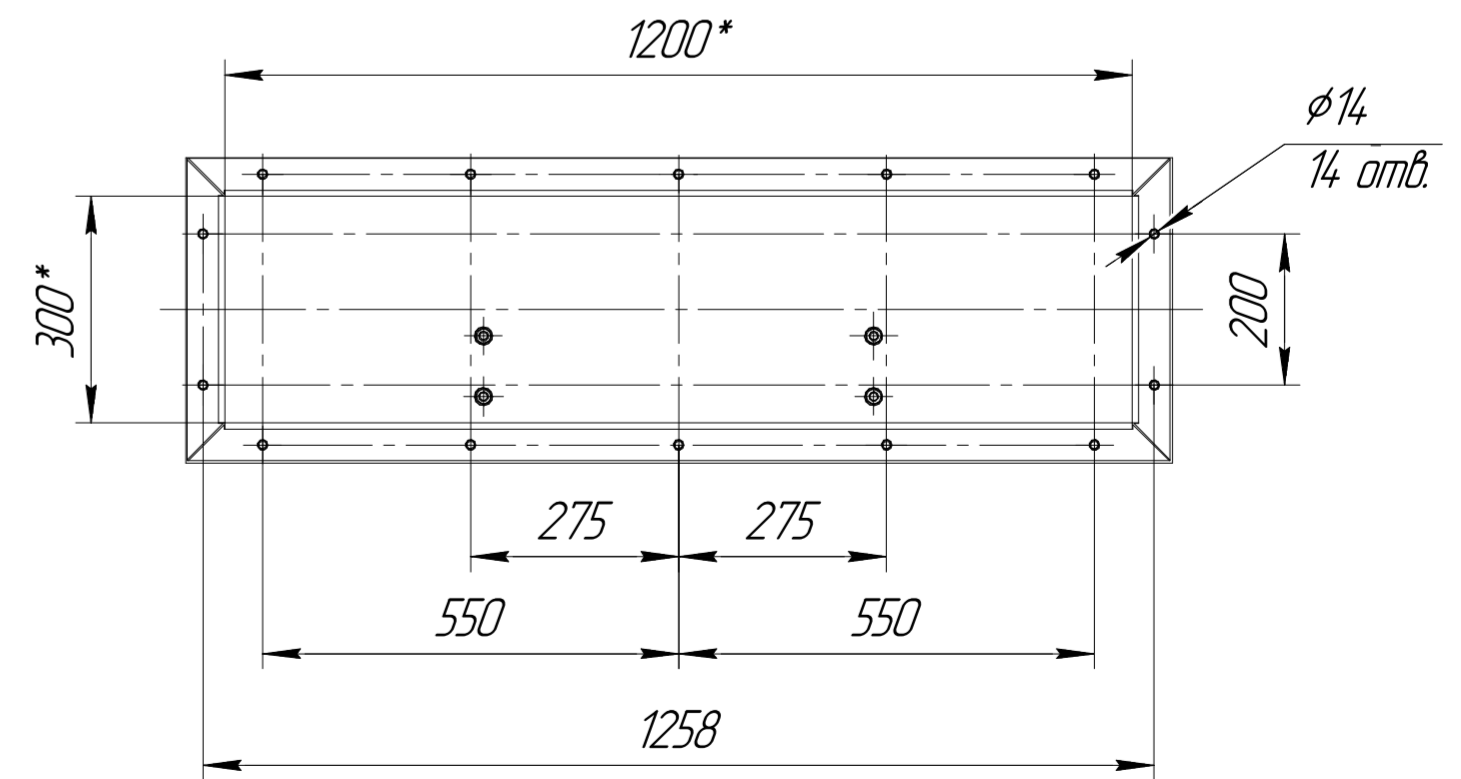
Г 1/2 Вн. 6 шт.
Подвод с.ж. воздуха



В-В(1:5)
8 мест



А,Б(1:10)



1 *Размер для справок.
2 Масштаб (1:50).

И.в. № подл.	Подп. и дата
Взам. инв. №	И.в. № д.д.д.
Подп. и дата	Подп. и дата