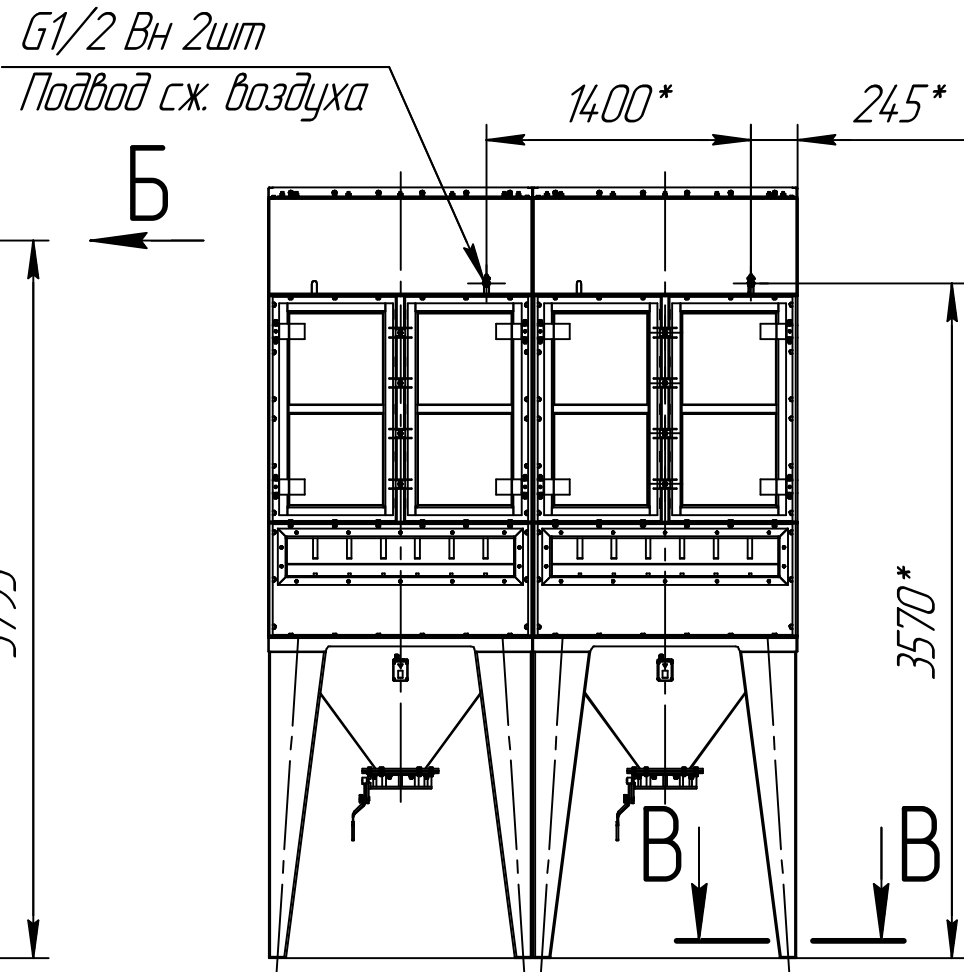
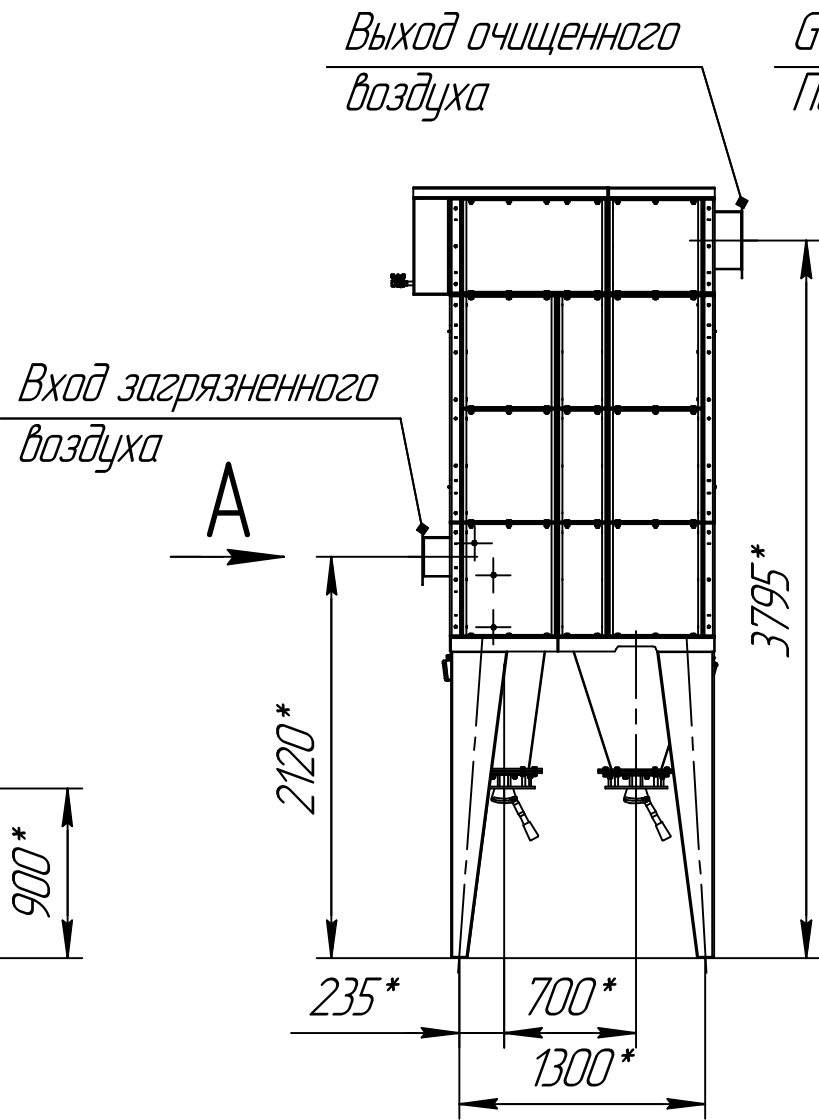
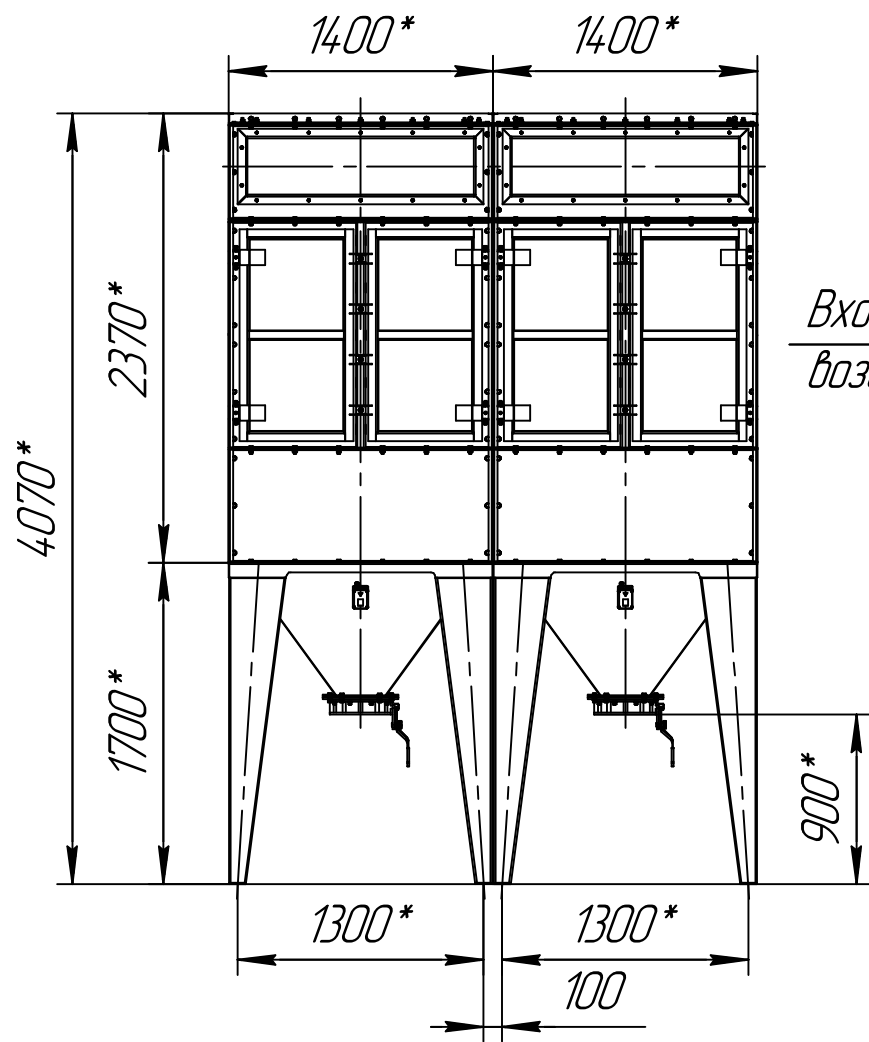
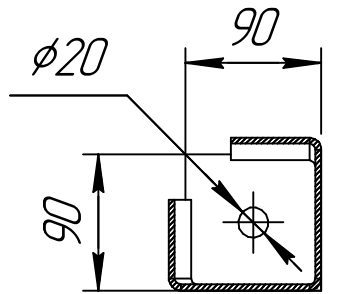


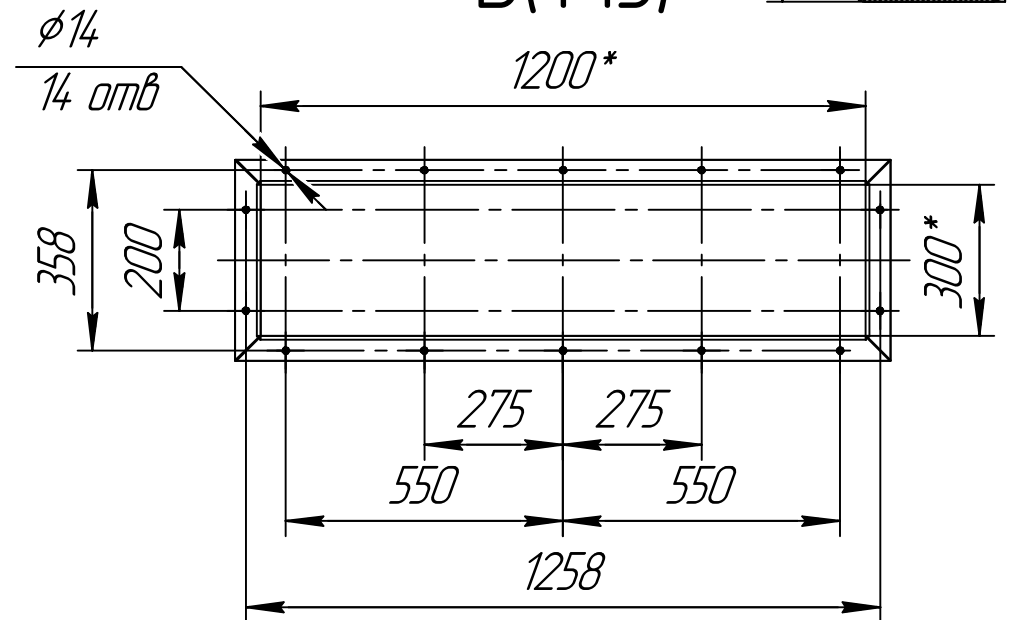
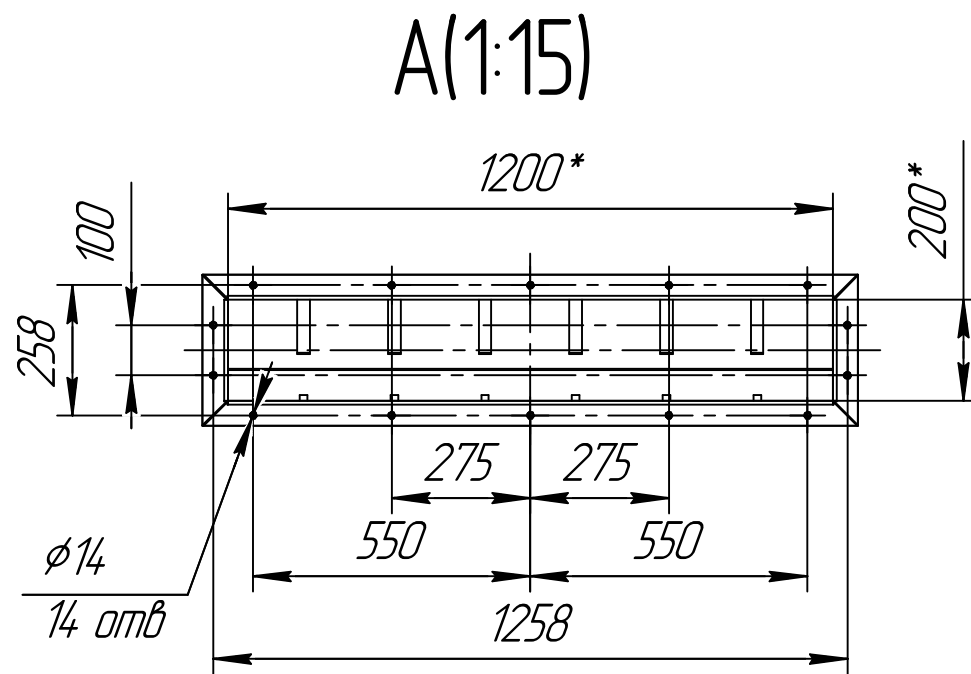
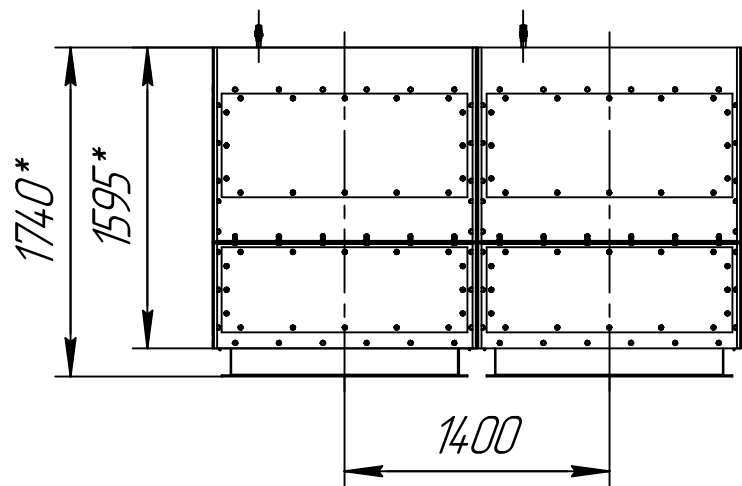
СРФЗКРх2 с ручными затворами для выгрузки бункеров



В-В(1:5)  
8 мест



Б(1:15)



1 \*Размер для справок.  
2 Масштаб (1:40).

Инд. № подл. Подп. и дата. Взам. инв. № Инв. № дубл. Подп. и дата.

Данный чертеж не связывает обязательства Производителя. Поскольку основные характеристики оборудования остаются неизменными, Производитель сохраняет за собой право вносить любые модификации в узлы, детали и приспособления, как он считает необходимым для совершенствования оборудования для нужд производства или маркетинга, без предварительного уведомления и без обязательства обновления чертежей во время внесения модификации.

Изм. Лист № докум. Подп. Дата

СРФЗКРх2 с ручными затворами для выгрузки бункеров

Лист

Копировал

Формат А3