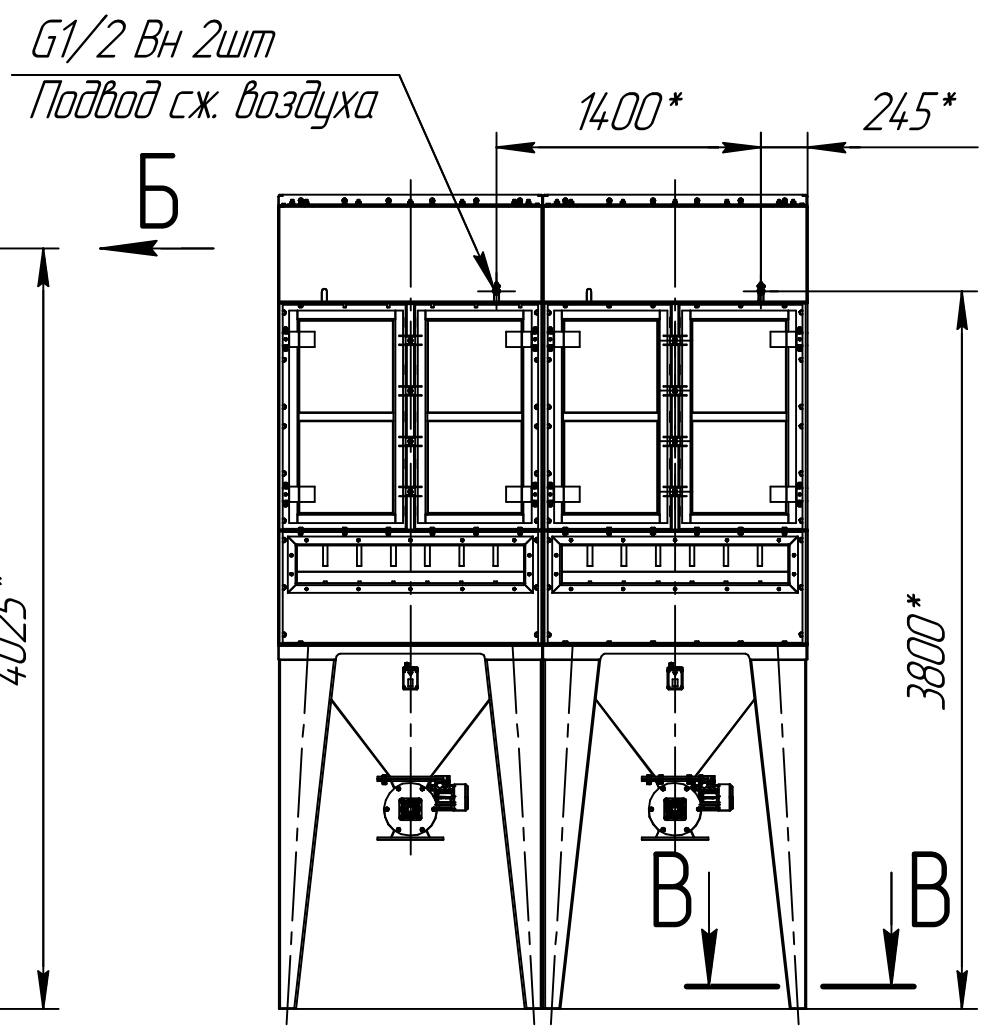
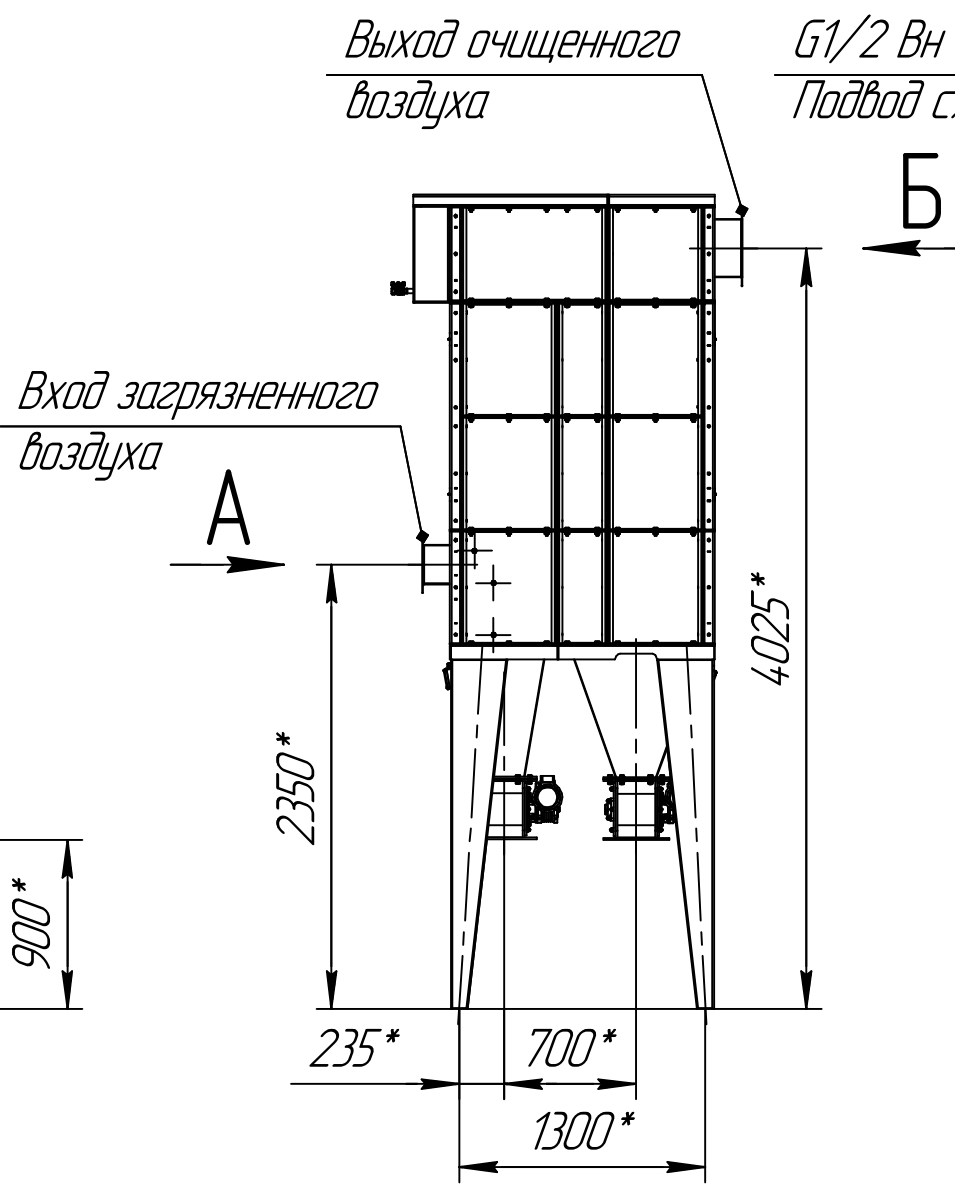
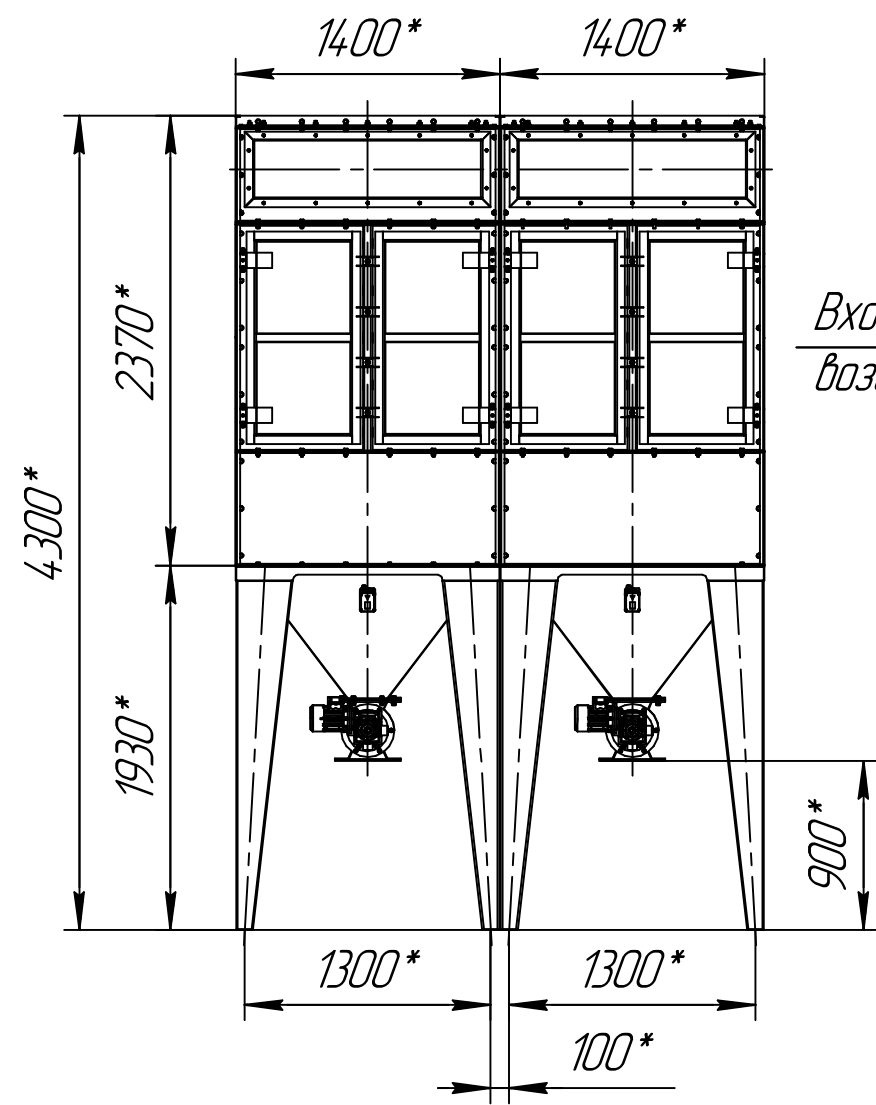
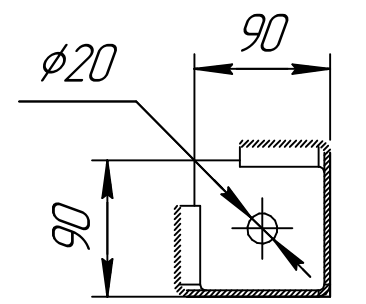


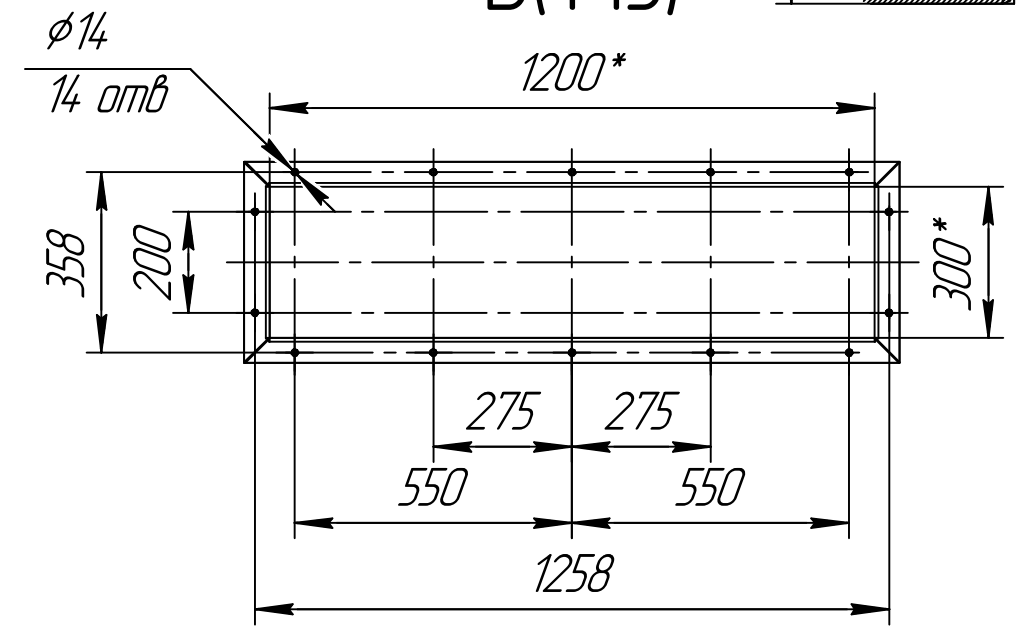
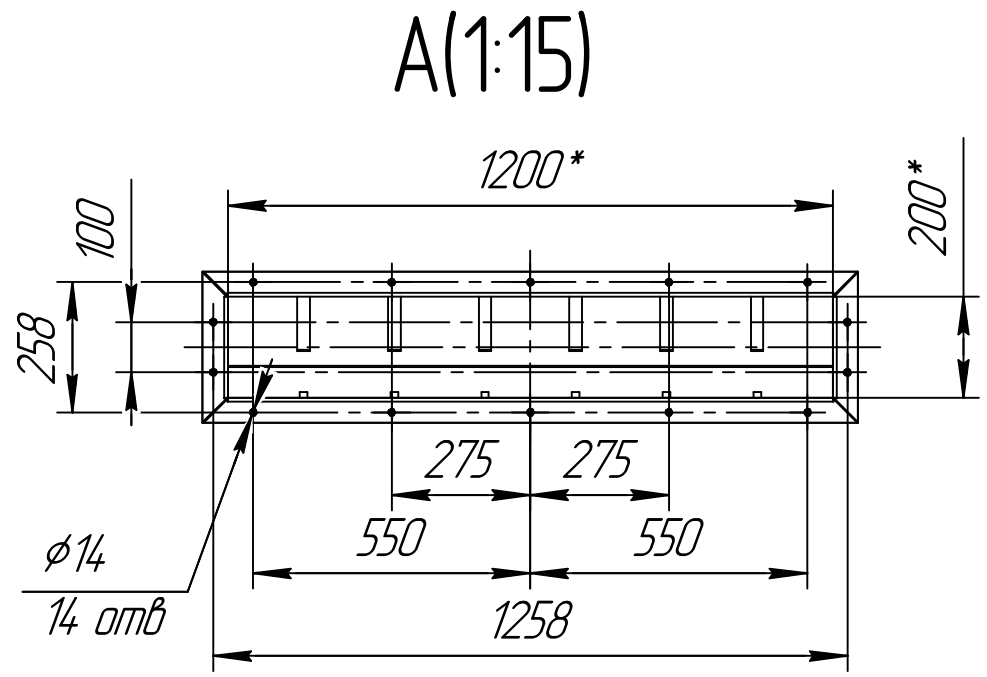
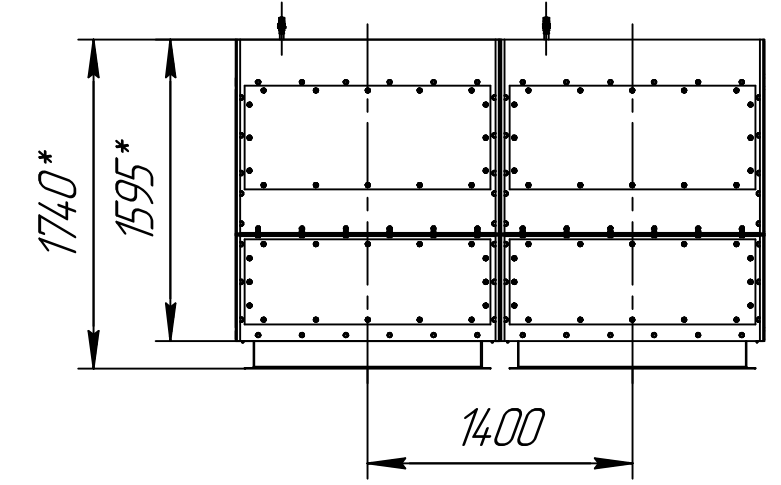
СРФЗКРх2 с шиловыми затворами для выгрузки бункеров



В-В(1:5)  
8 мест



Б(1:15)



1 \*Размер для справок.  
2 Масштаб (1:40).

Инд. № подл.	Подп. и дата
Взам. инв. №	Инд. № дубл.
Подп. и дата	Подп. и дата

Данный чертеж не связывает обязательства Производителя. Поскольку основные характеристики оборудования остаются неизменными, Производитель сохраняет за собой право вносить любые модификации в узлы, детали и приспособления, как он считает необходимым для совершенствования оборудования для нужд производства или маркетинга, без предварительного уведомления и без обязательства обновления чертежей во время внесения модификации.

Изм.	Лист	№ докум.	Подп.	Дата
------	------	----------	-------	------

СРФЗКРх2 с шиловыми затворами для выгрузки бункеров

Лист

Копировал

Формат А3