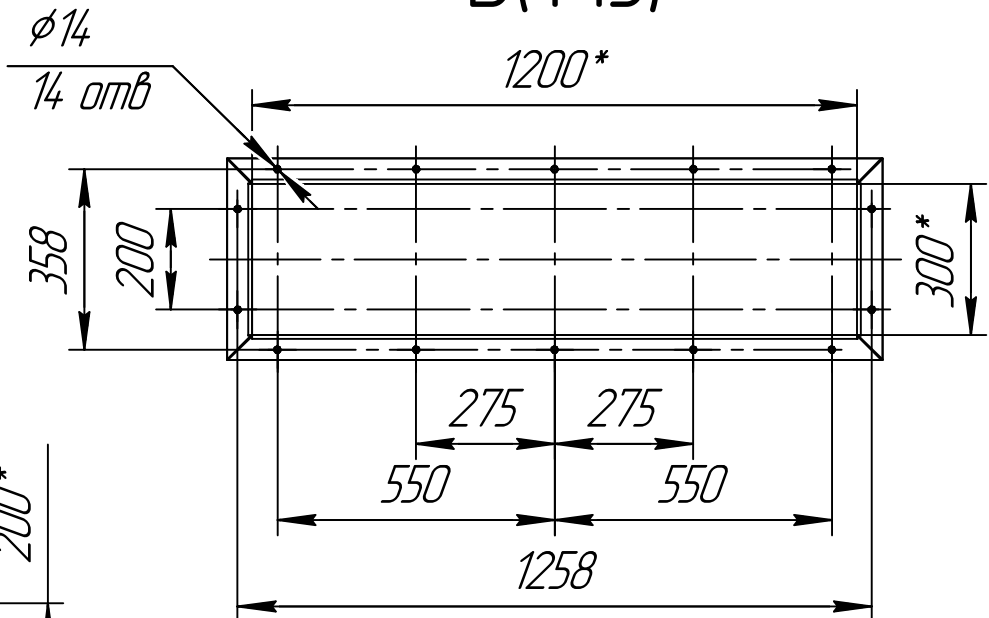
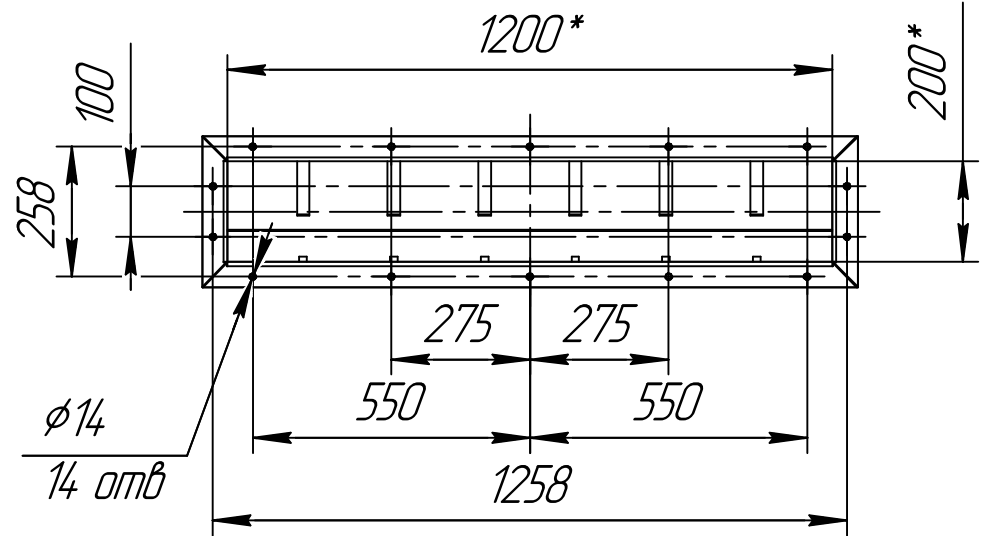
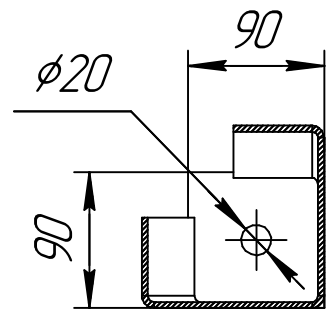


A(1:15)



B(1:15)

B-B(1:5) 24 места



1 \*Размер для справок.  
2 Масштаб (1:75).

Данный чертеж не связывает обязательства Производителя. Поскольку основные характеристики оборудования остаются неизменными, Производитель сохраняет за собой право вносить любые модификации в узлы, детали и приспособления, как он считает необходимым для совершенствования оборудования для нужд производства или маркетинга, без предварительного уведомления и без обязательства обновления чертежей во время внесения модификации.

Изм.	Лист	№ докум.	Подп.	Дата
------	------	----------	-------	------

СРФЗКРх6 с ручными затворами для выгрузки бункеров

Лист