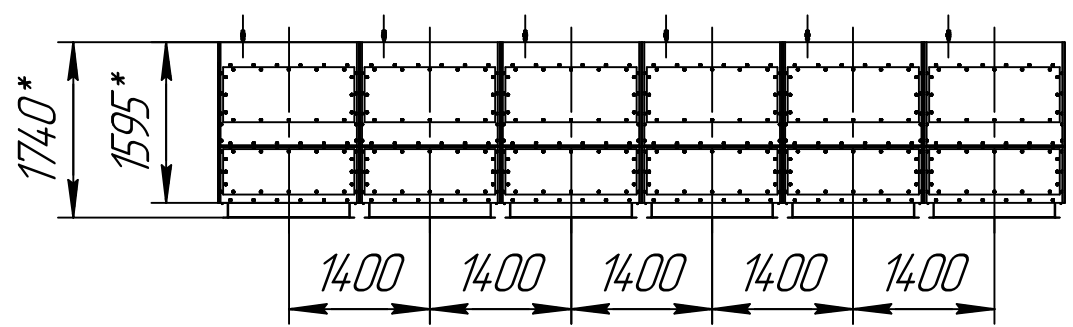
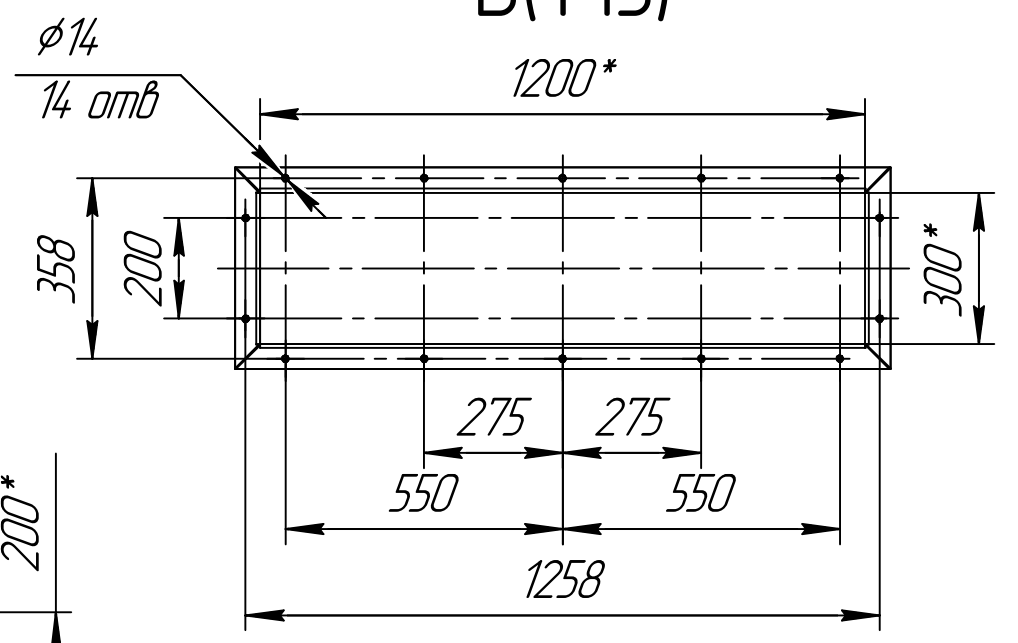


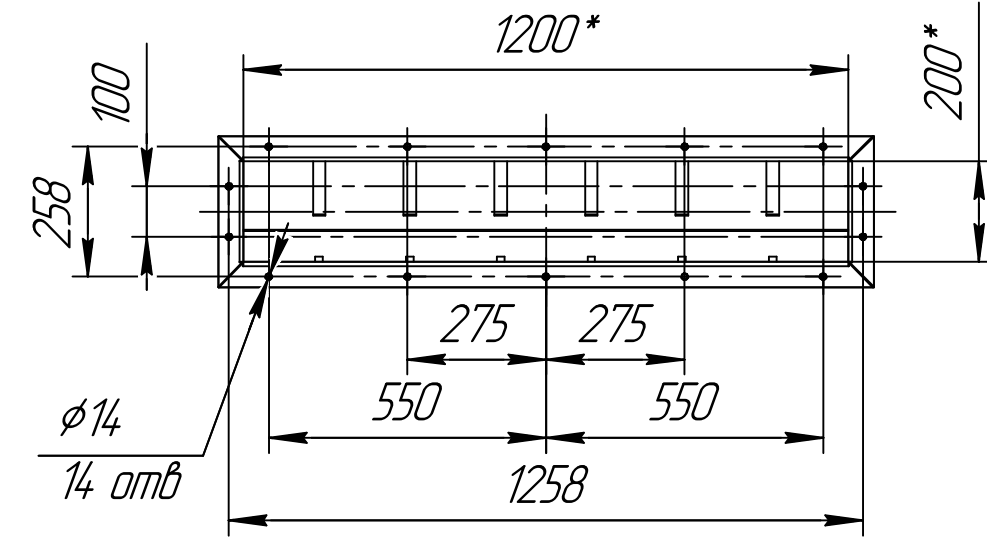
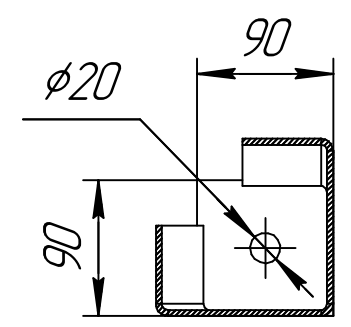
Б(1:15)



А(1:15)



В-В(1:5) 24 места



1 *Размер для справок.
2 Масштаб (1:75).

Инд. № подл.	Подп. и дата
Взам. инв. №	Инд. № дюрл.
Подп. и дата	Подп. и дата