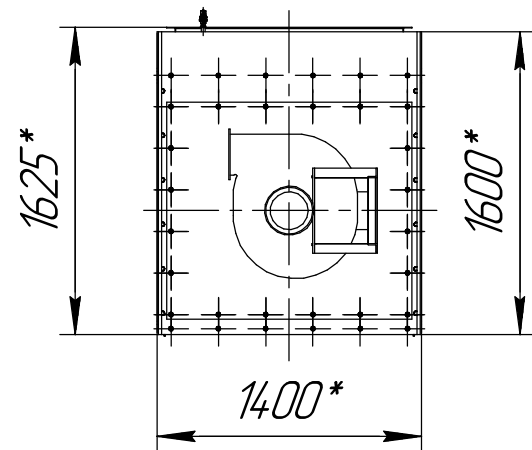
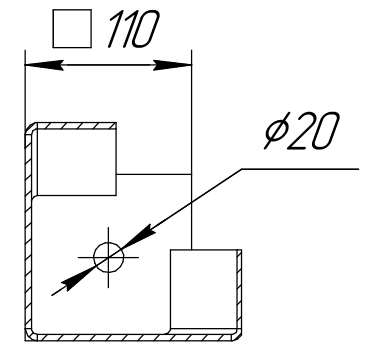
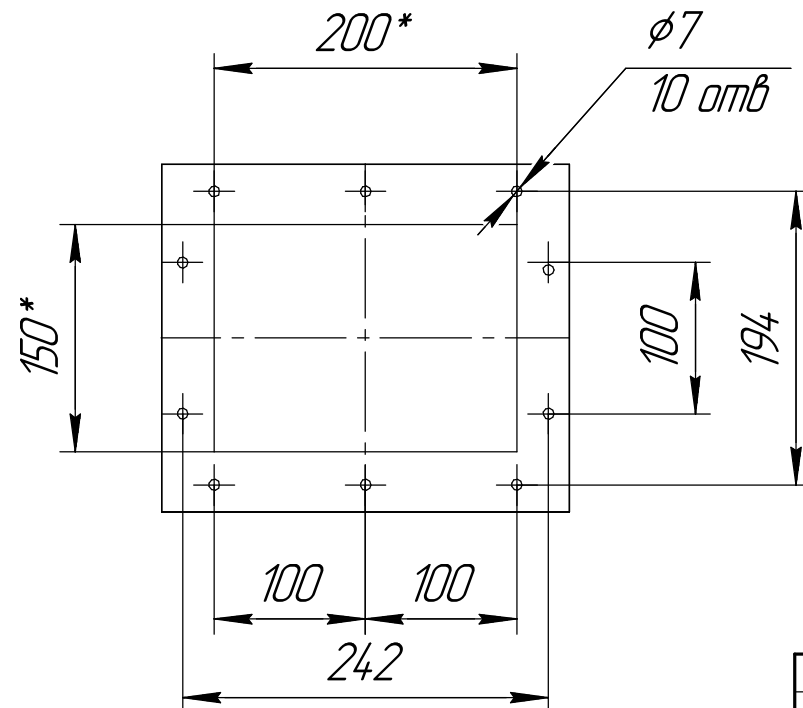


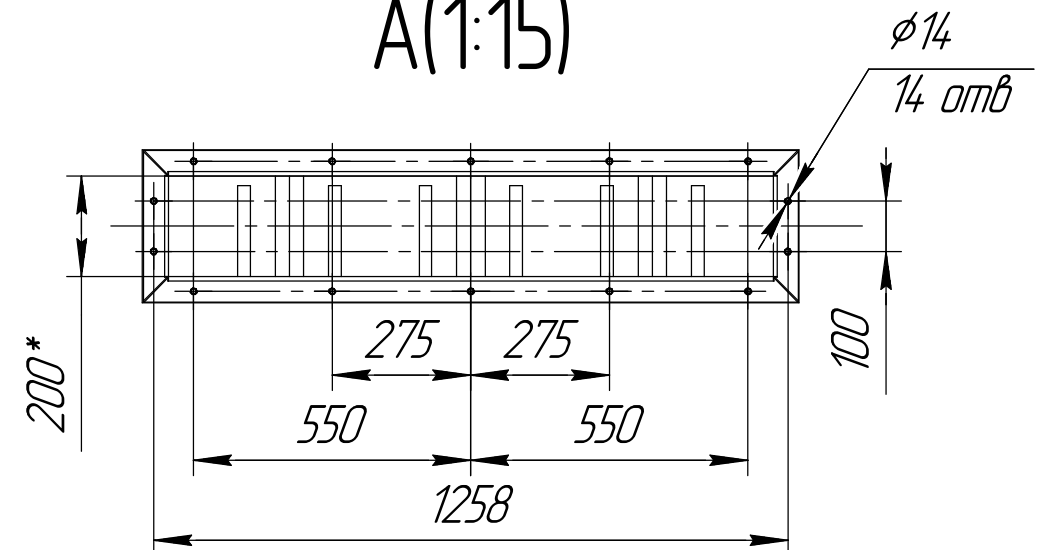
В-В(1:5)
4 места



Б(1:5)



А(1:15)



1 * Размеры для справок
2 Масштаб (1:40)

Инв. № подл.	Подп. и дата	Взам. инв. №	Инв. № дюрл.	Подп. и дата

Изм.	Лист	№ докум.	Подп.	Дата	СРФ4-ВЕНТ с ручным затвором для выгрузки бункера	Лист