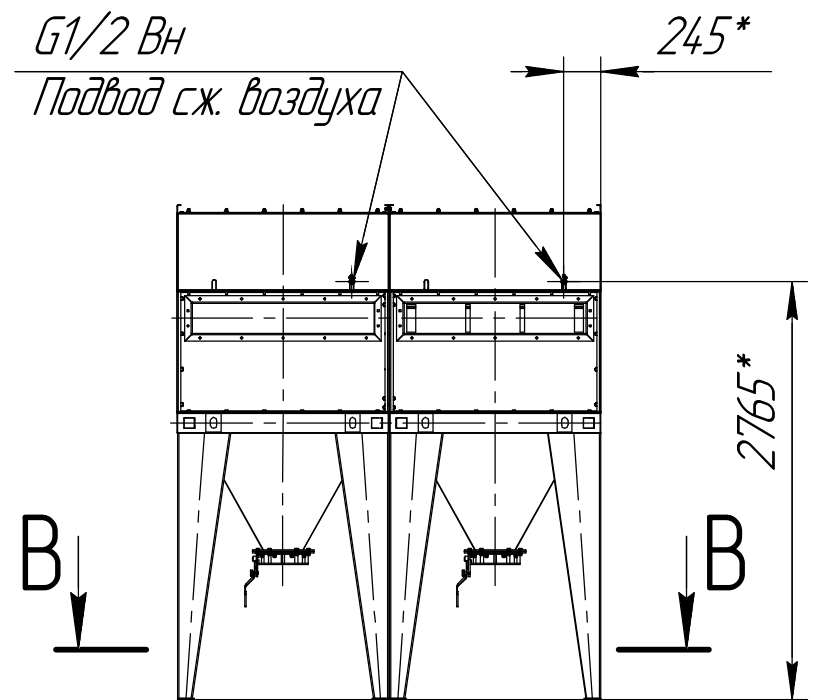
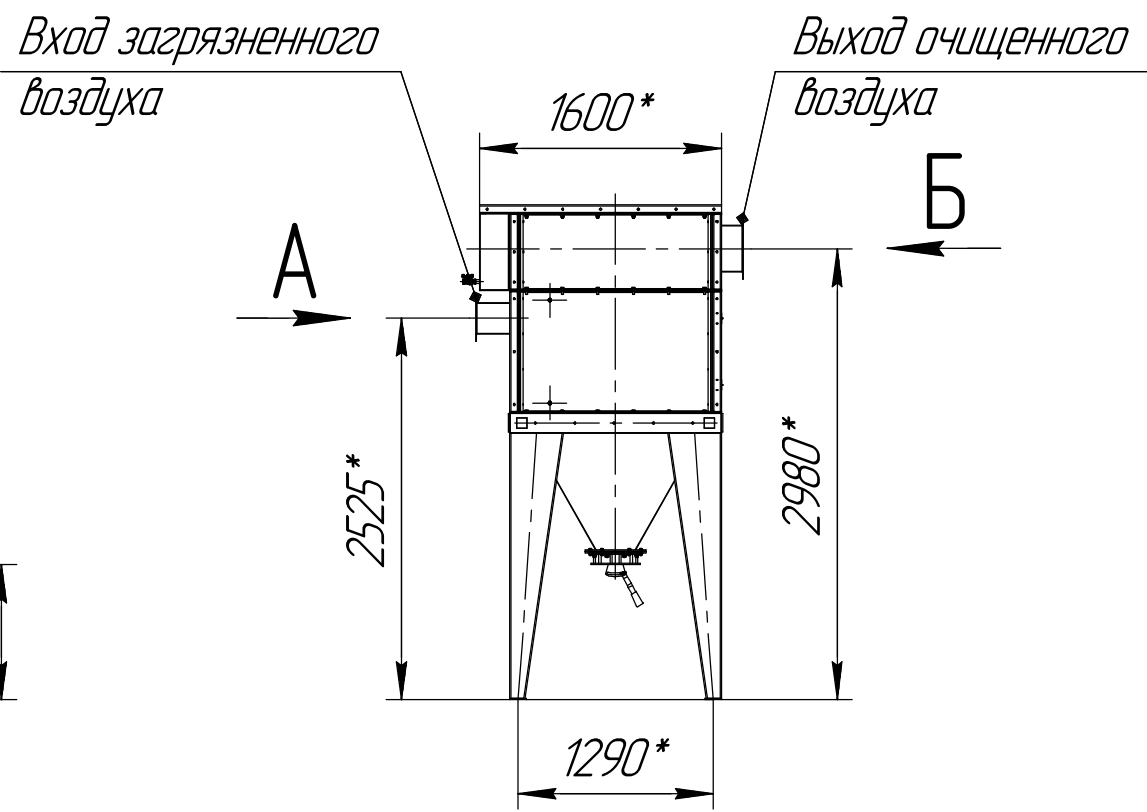
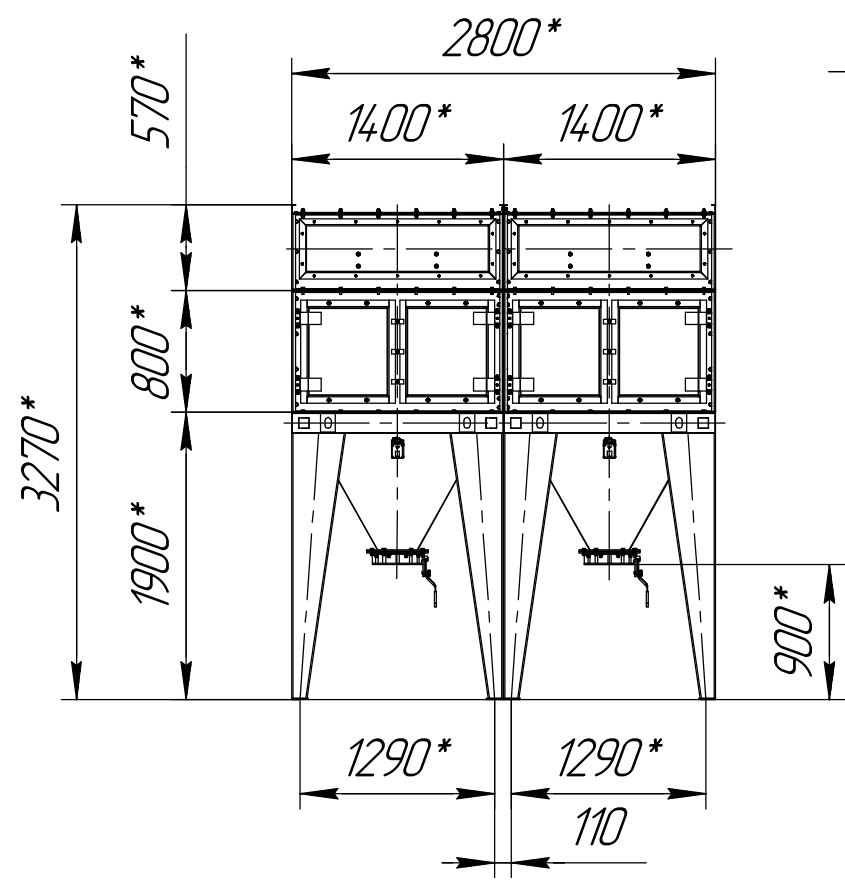
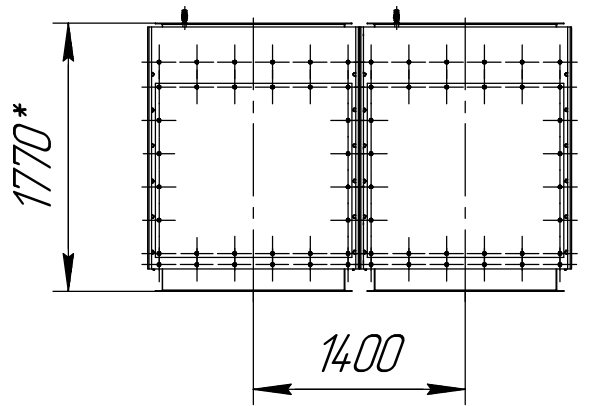


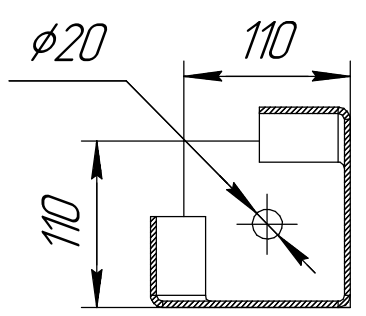
СРФ4Кх2 с ручным затвором для выгрузки бункера



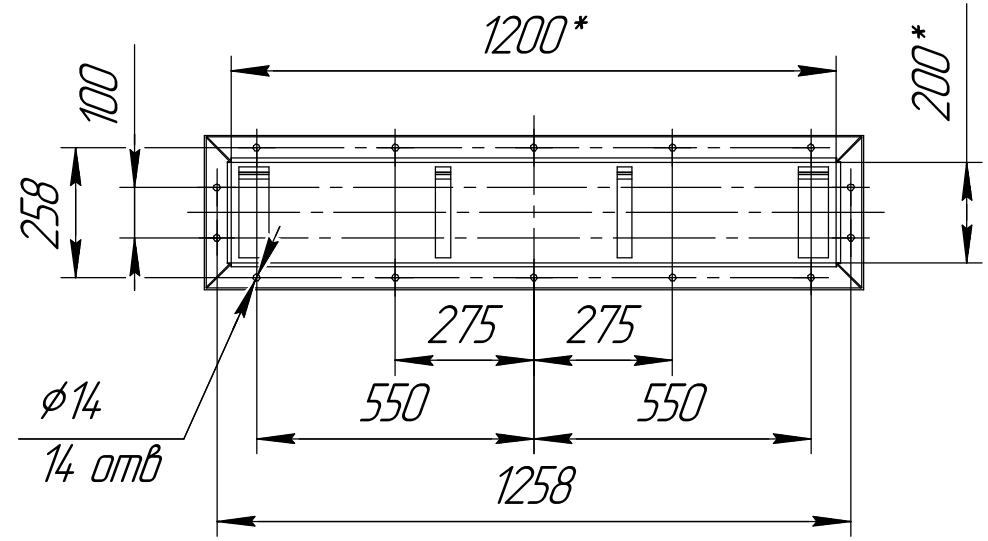
Изм. № подл.	Подл. и дата
Взам. инв. №	Инв. № дораб.
Подл. и дата	Подл. и дата



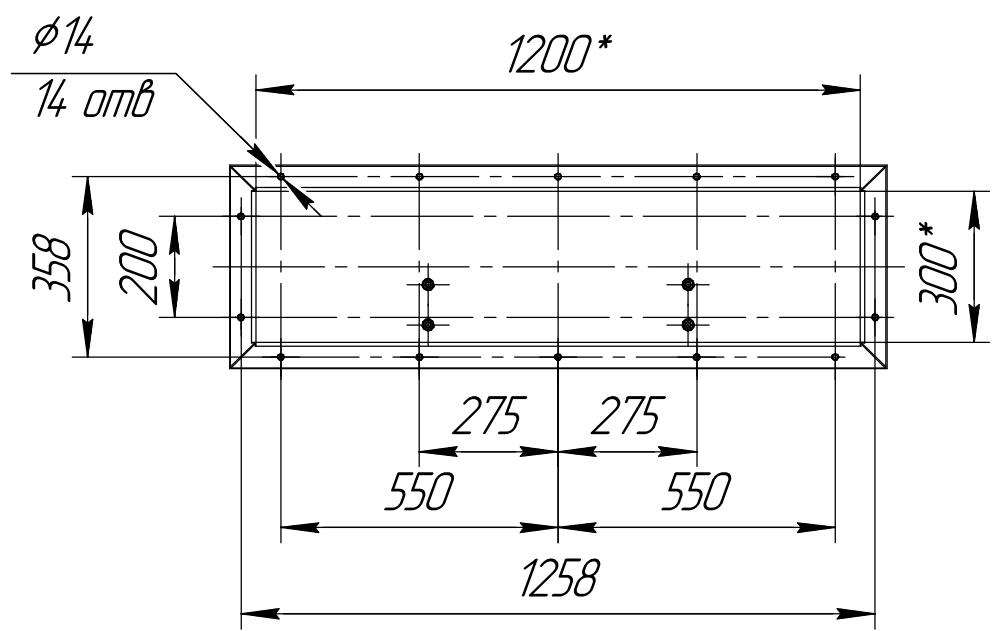
В-В(1:5) 8 мест



A(1:15)



Б(1:15)



1 *Размер для справок.
2 Масштаб (1:50).

Изм.	Лист	№ докум.	Подл.	Дата	СРФ4Кх2 с ручным затвором для выгрузки бункера	Лист
					Копировал	Формат А3