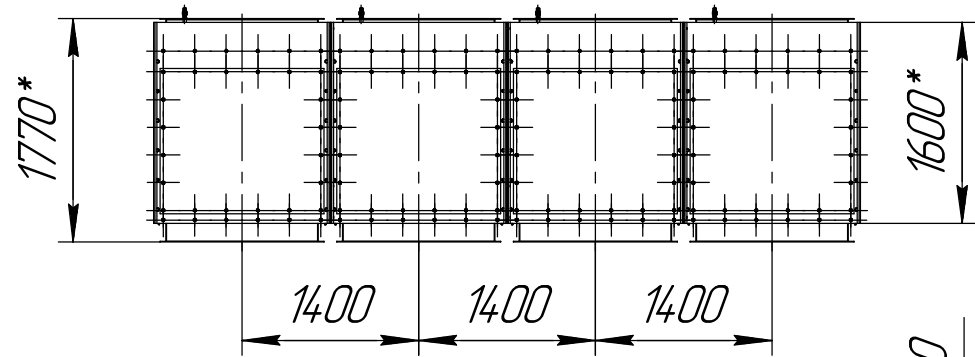
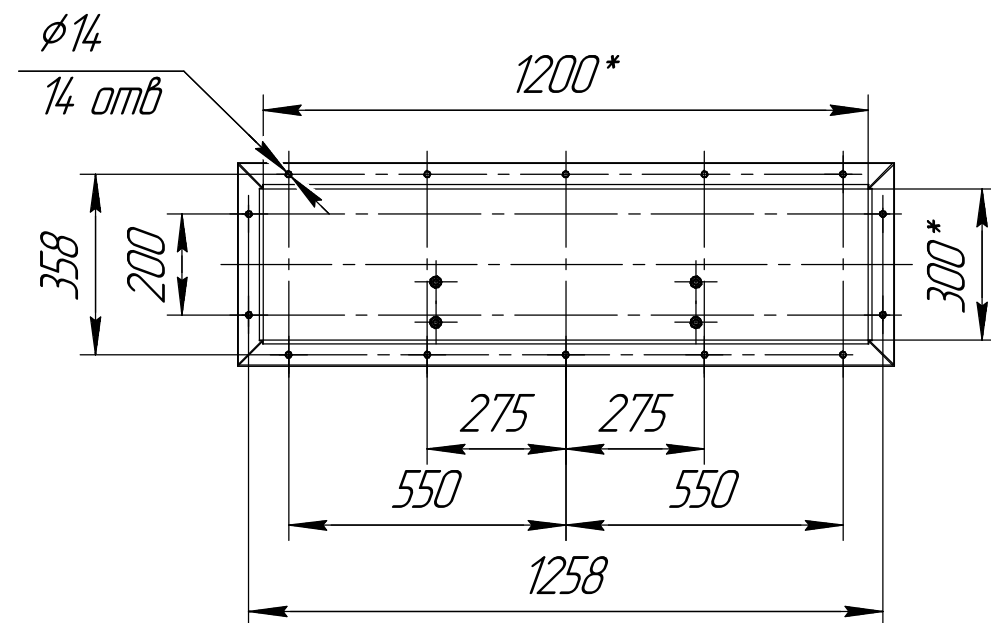
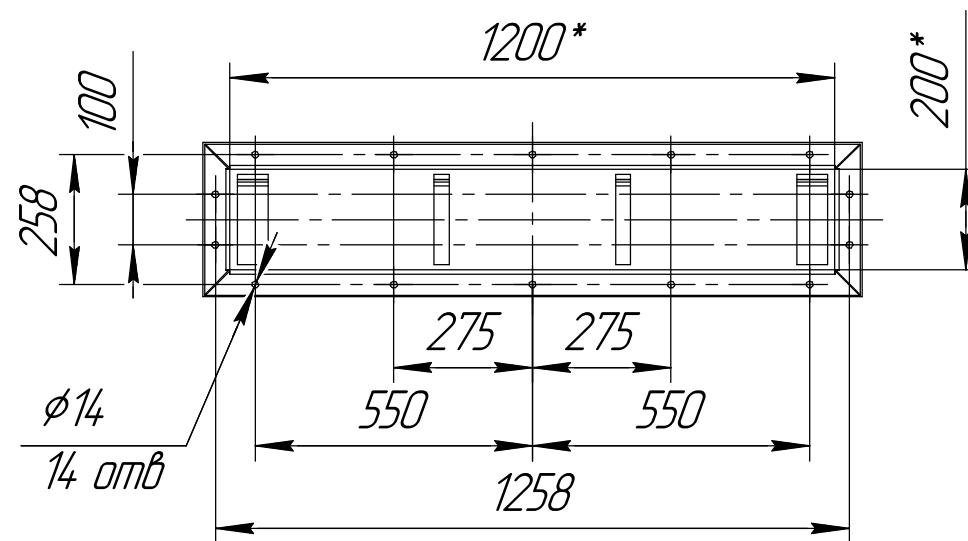


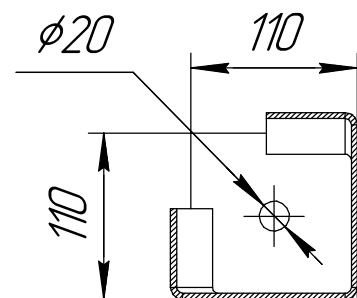
Б(1:15)



А(1:15)



В-В(1:5) 16 мест



1 *Размер для справок.
2 Масштаб (1:60).

Инд. № подл.	Подп. и дата
Взам. инв. №	Инд. № дюрл.
Подп. и дата	Подп. и дата

Изм.	Лист	№ докум.	Подп.	Дата	СРФ4Кх4 с ручным затвором для выгрузки бункера	Лист
					Копировал	Формат А3