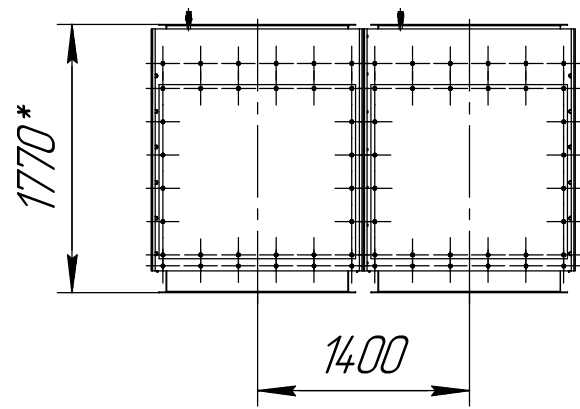
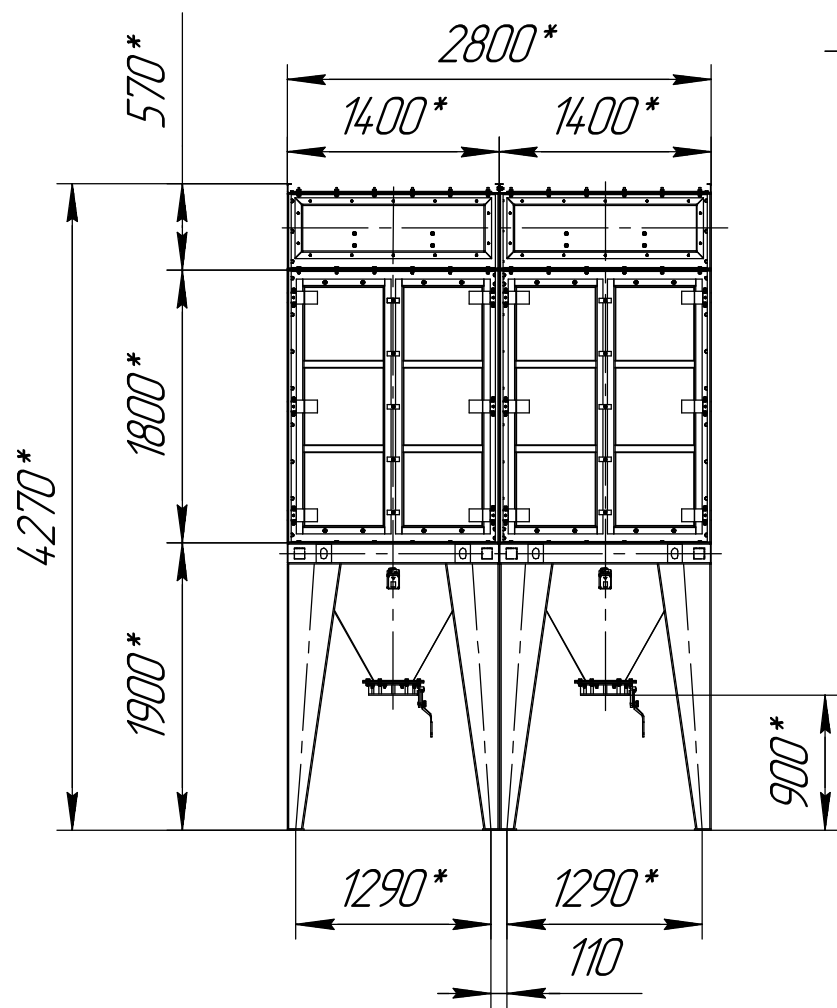
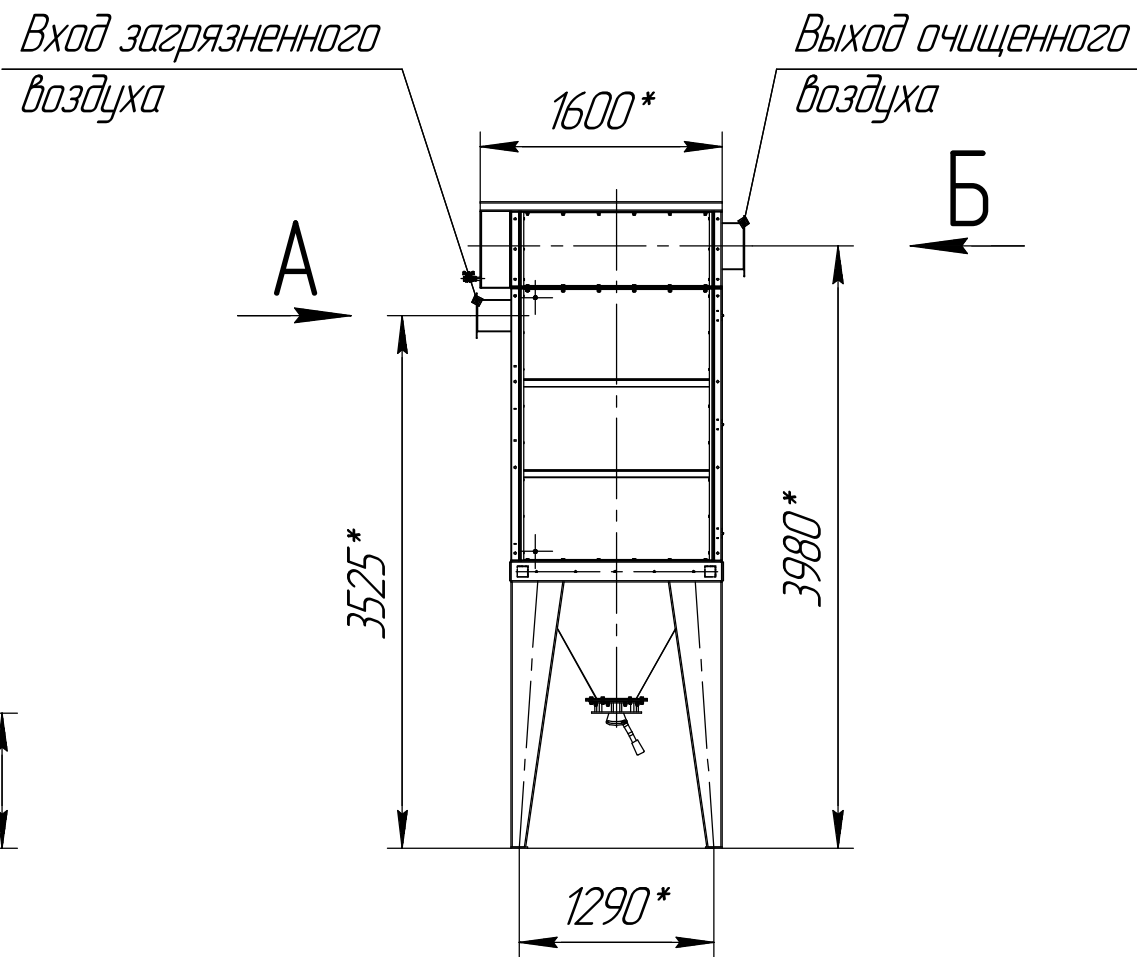
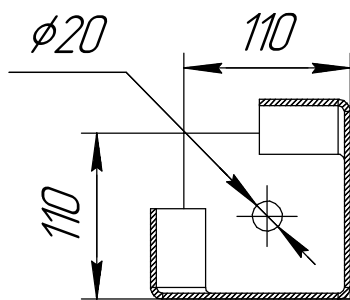


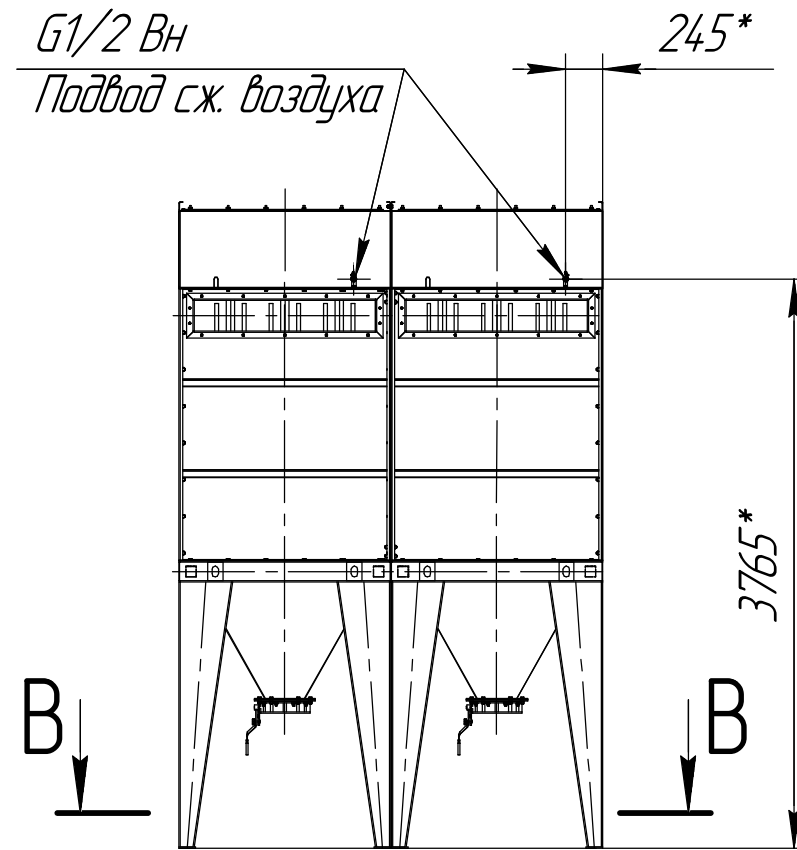
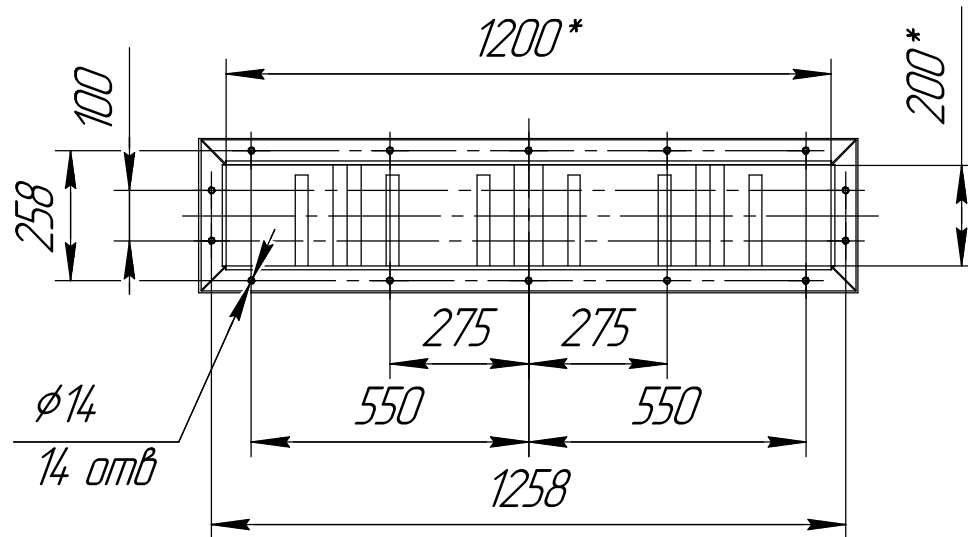
СРФ4х2 с ручным затвором для выгрузки бункера



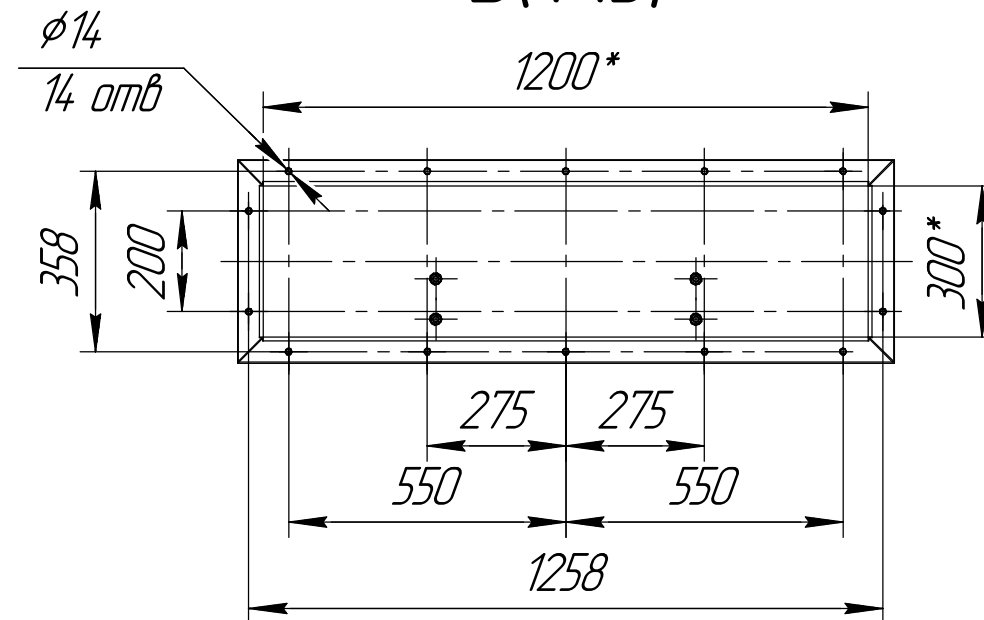
В-В(1:5) 8 мест



A(1:15)



Б(1:15)



1 *Размер для справок.
2 Масштаб (1:50).

Инд. № подл.	Подл. и дата
Взам. инв. №	Инв. № дюрл.
Подл. и дата	Подл. и дата

Изм.	Лист	№ докум.	Подл.	Дата	СРФ4х2 с ручным затвором для выгрузки бункера	Лист
					Копировал	Формат А3