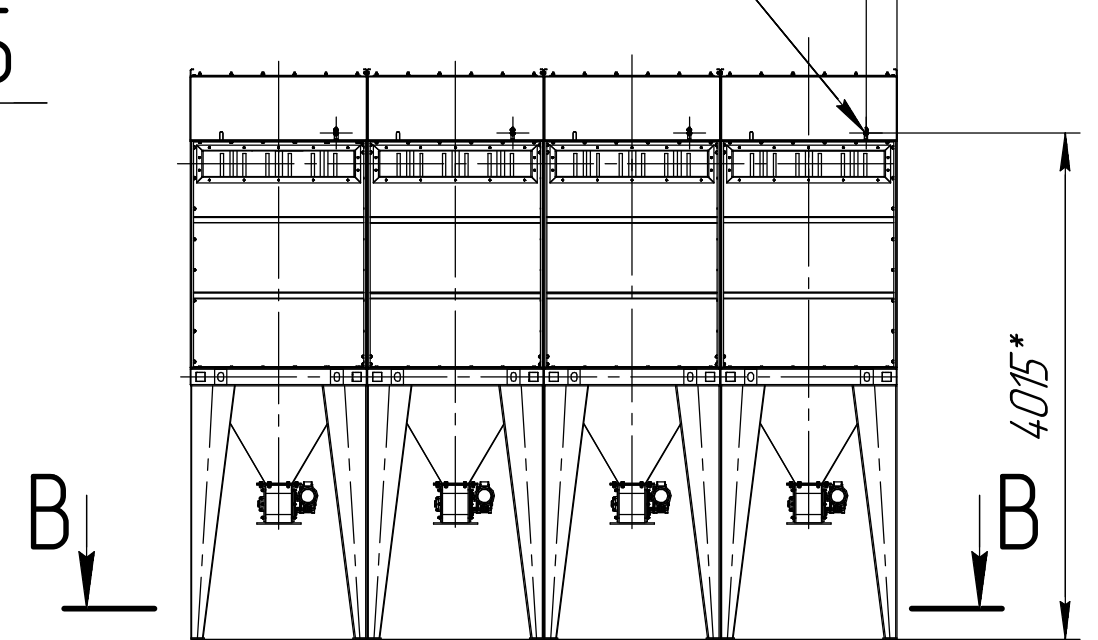
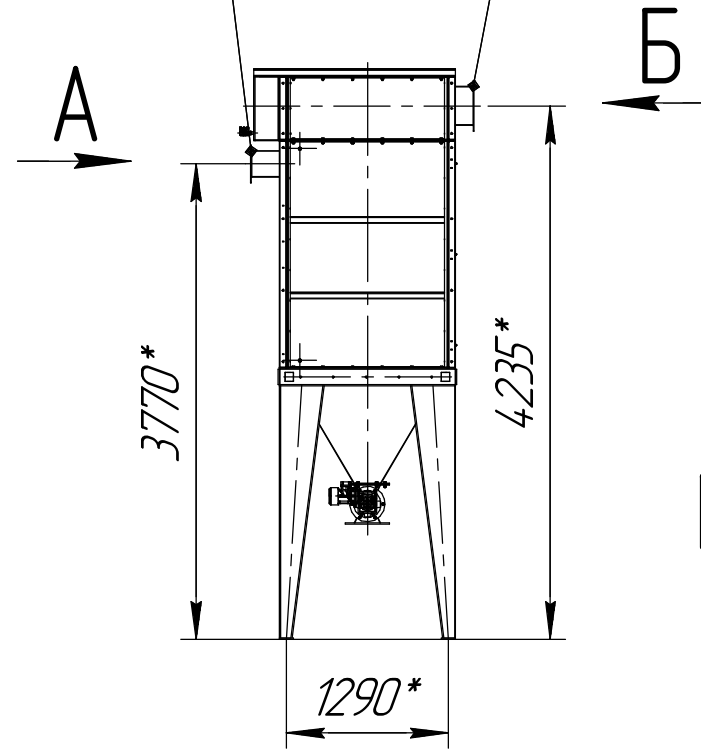


Вход загрязненного воздуха

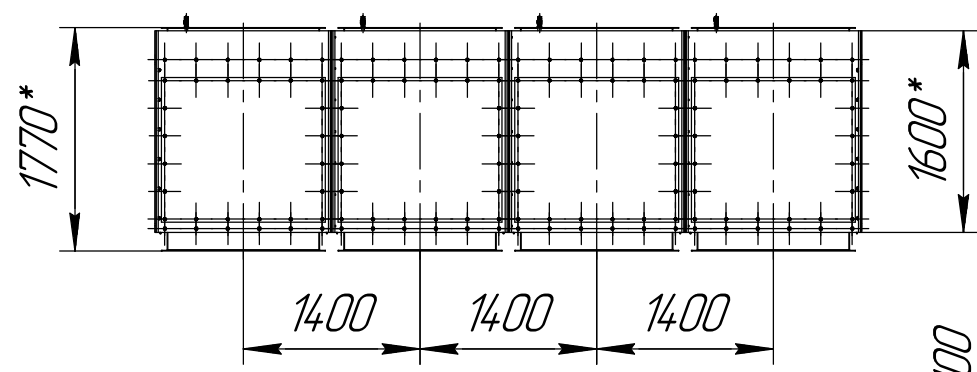
Выход очищенного воздуха

G1/2 Вн 4 шт. Подвод сж. воздуха

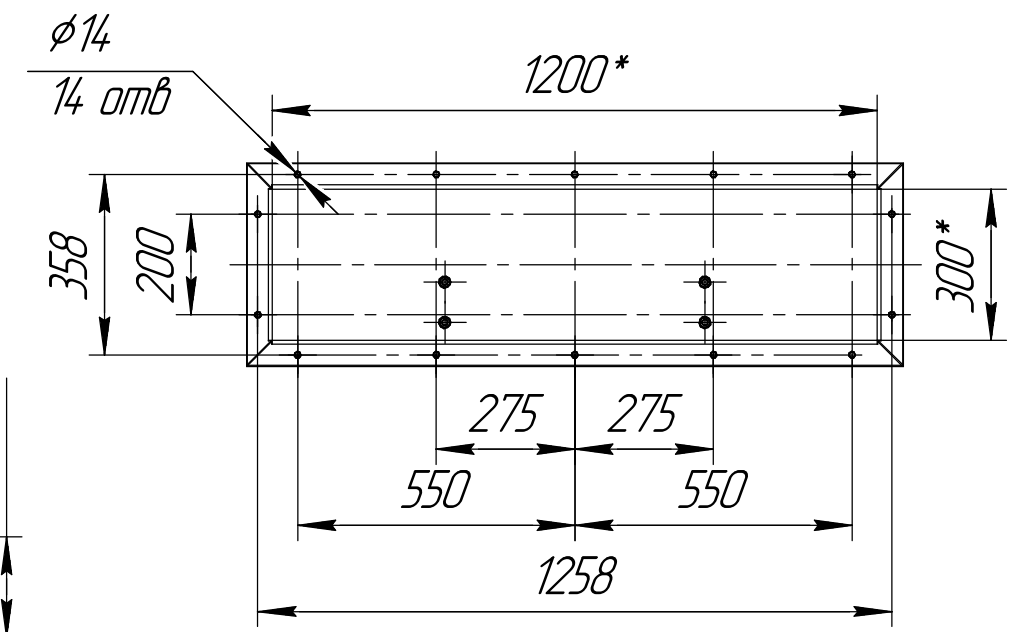
245\*



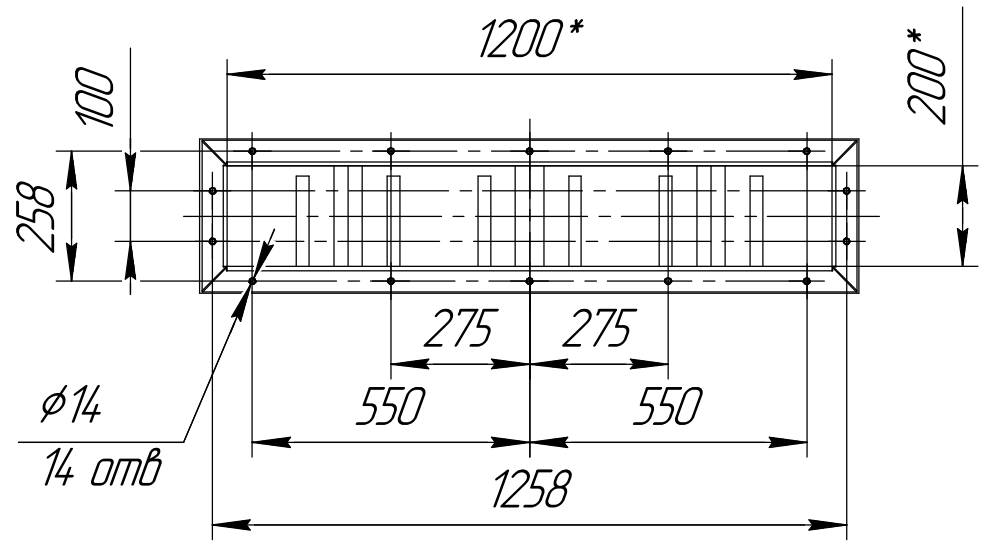
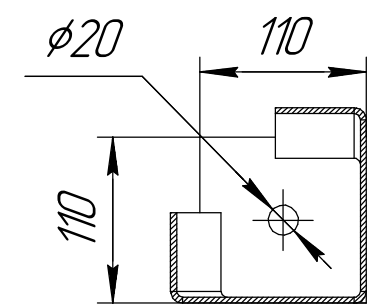
Б(1:15)



А(1:15)



В-В(1:5) 16 мест



1 \*Размер для справок.  
2 Масштаб (1:60).

Инд. № подл.	Подп. и дата
Взам. инв. №	Инв. № дубл.
Подп. и дата	Подп. и дата