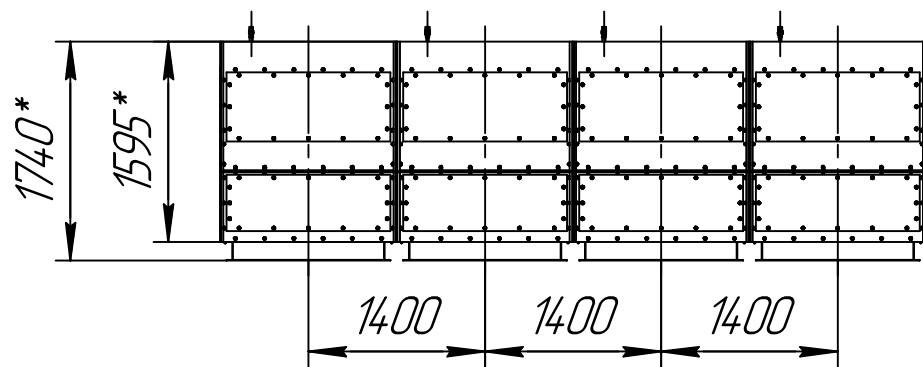
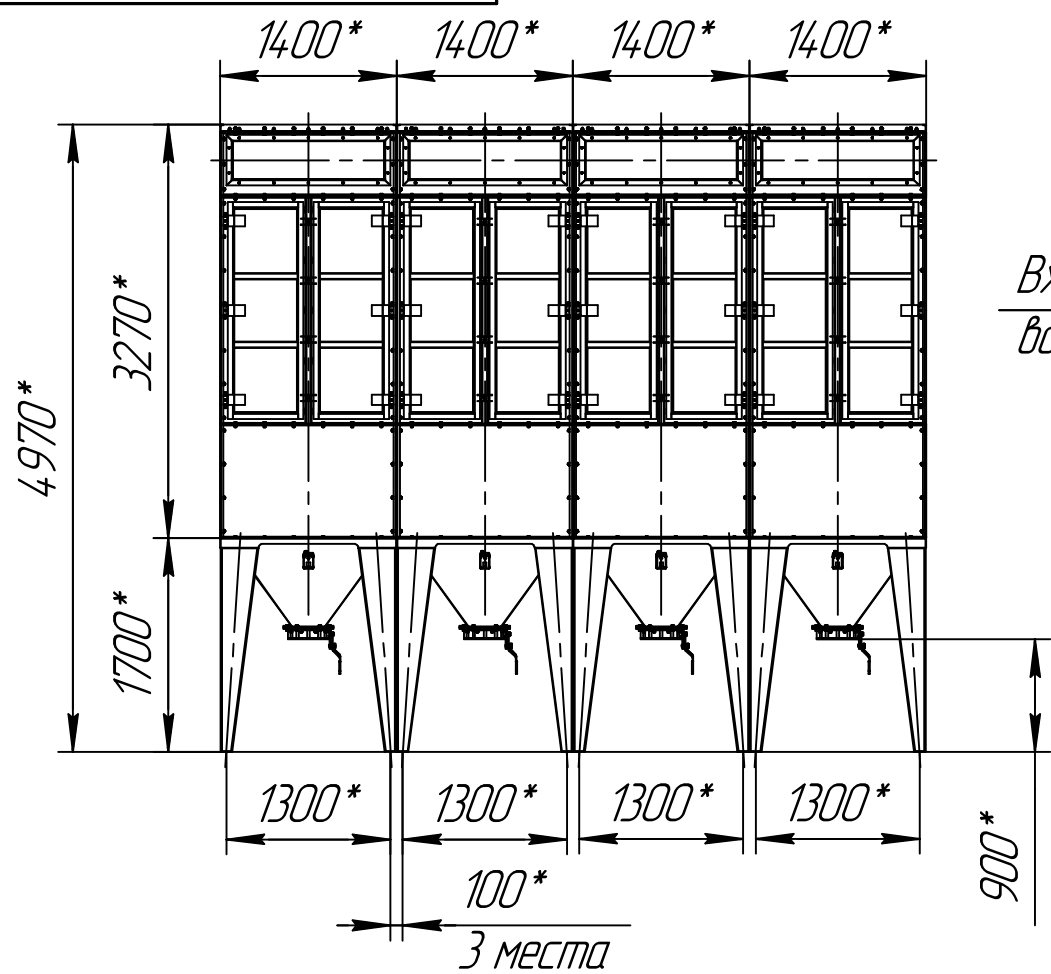
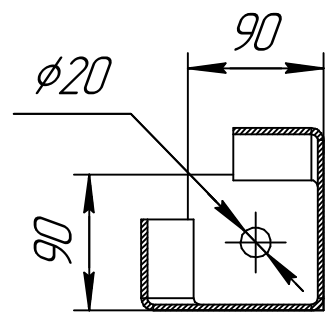


СРФ5КРх4 с дисковыми затворами для выгрузки бункеров



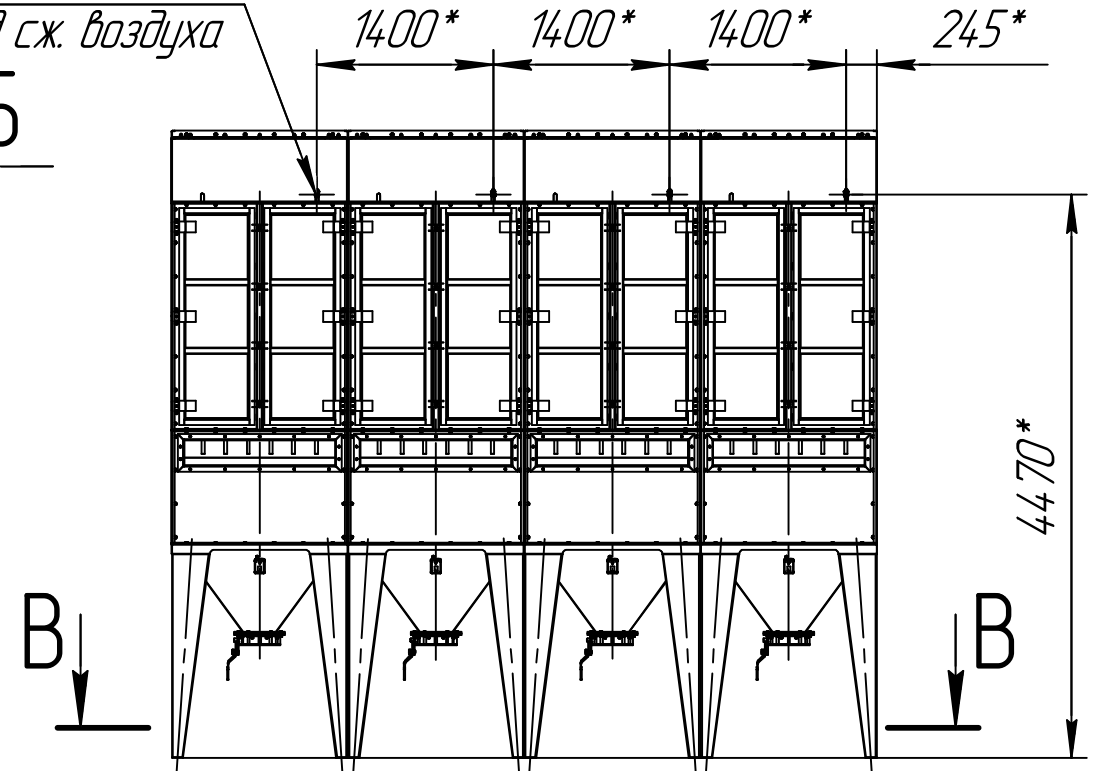
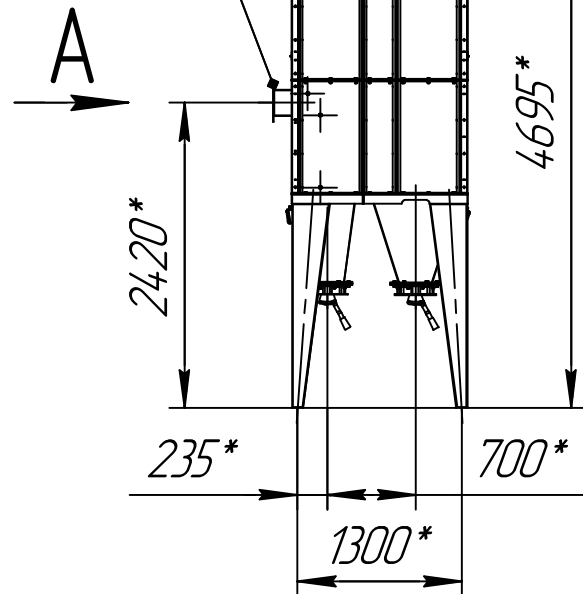
В-В(1:5) 16 мест



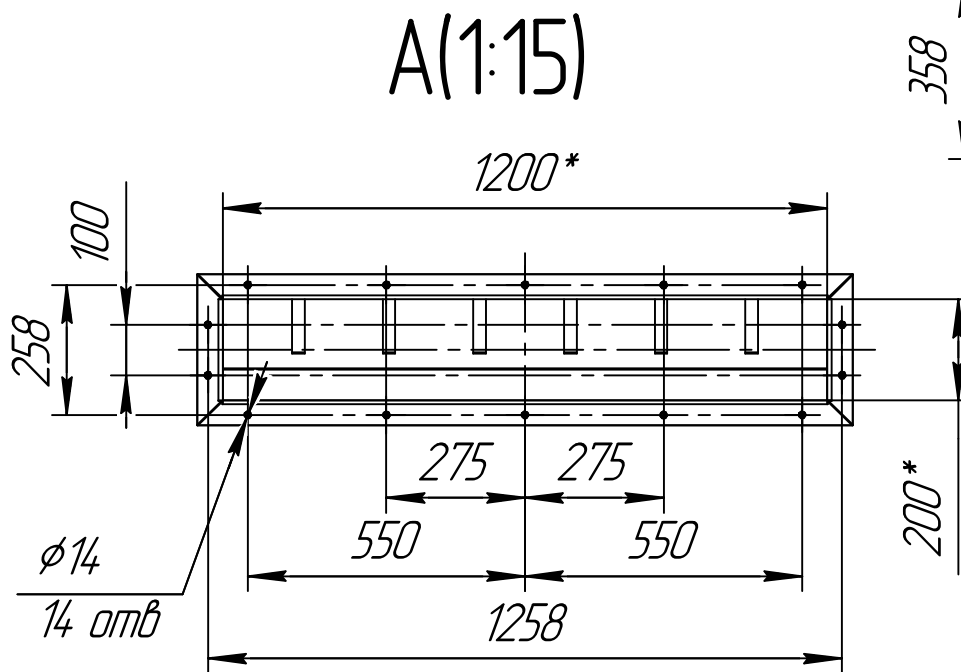
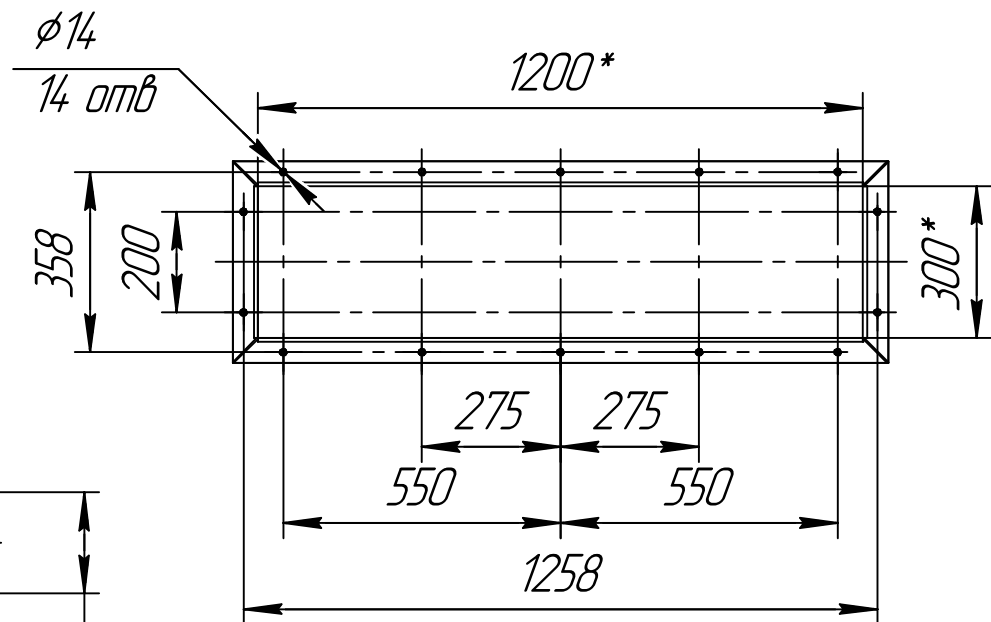
Выход очищенного воздуха

G1/2 Вн 4шт
Подвод сж. воздуха

Вход загрязненного воздуха



Б(1:15)



1 *Размер для справок.
2 Масштаб (1:60).

Данный чертеж не связывает обязательства Производителя. Поскольку основные характеристики оборудования остаются неизменными, Производитель сохраняет за собой право вносить любые модификации в узлы, детали и приспособления, как он считает необходимым для совершенствования оборудования для нужд производства или маркетинга, без предварительного уведомления и без обязательства обновления чертежей во время внесения модификации.

Изм.	Лист	№ докум.	Подп.	Дата	СРФ5КРх4 с дисковыми затворами для выгрузки бункеров	Лист
------	------	----------	-------	------	--	------

Копировал

Формат А3