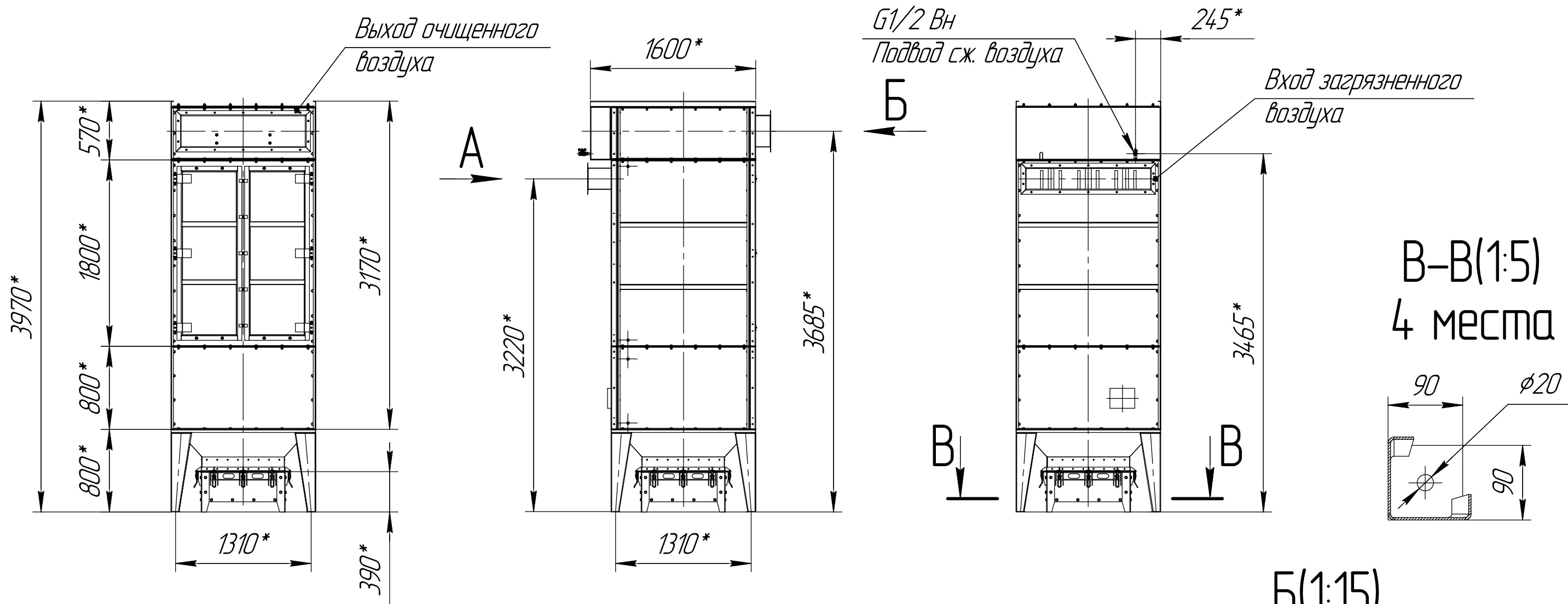
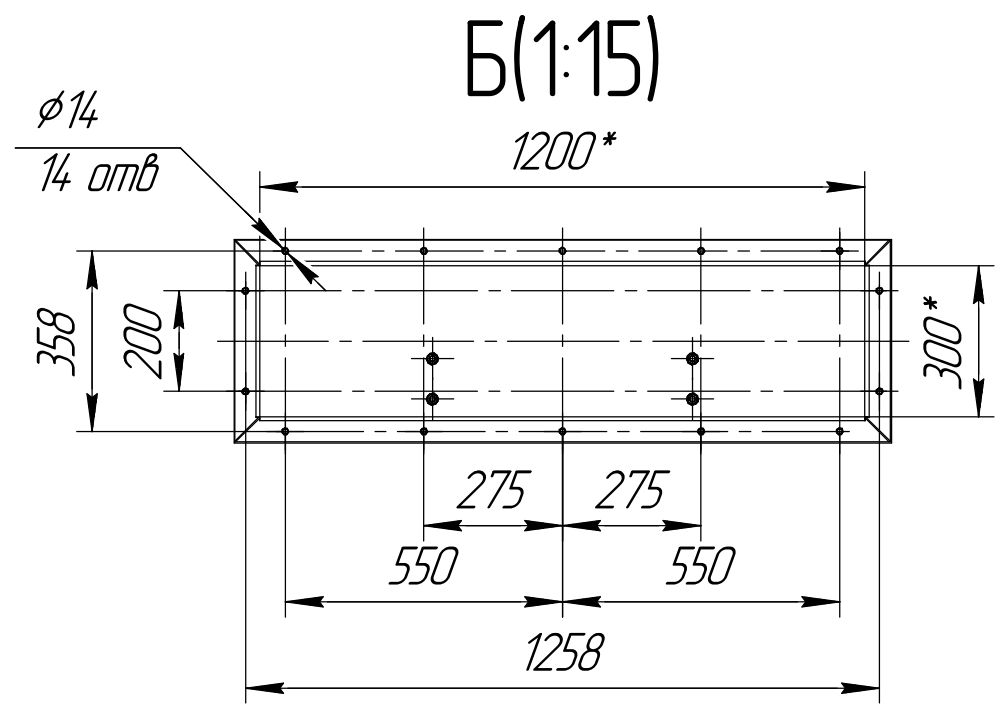
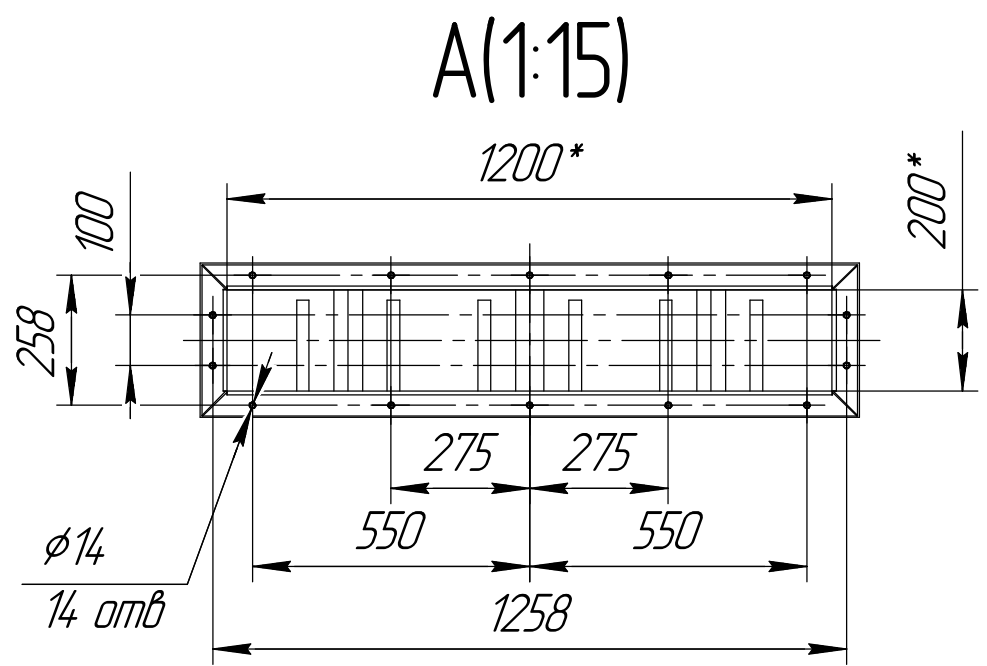
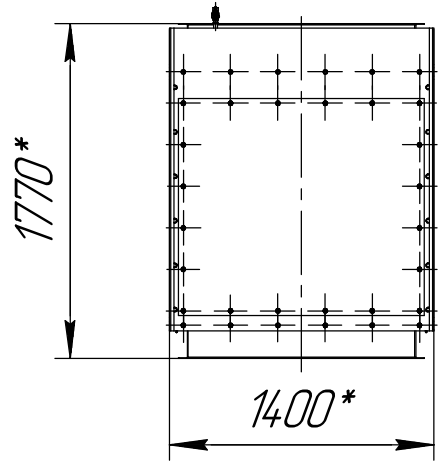


СРФ8 с выдвижным ящиком



Инд. № подл.	Подп. и дата
Взам. инв. №	Инв. № д/д
Подп. и дата	Подп. и дата



1 *Размер для справок.
2 Масштаб (1:40).