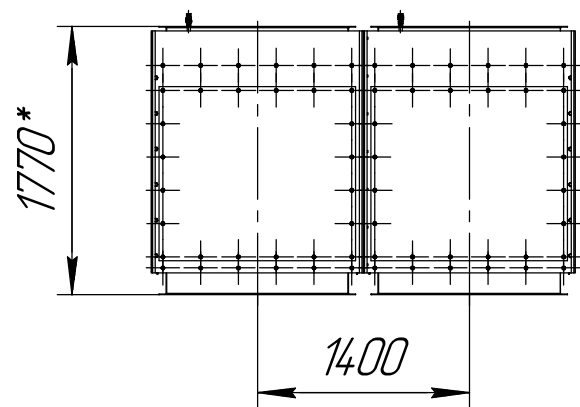
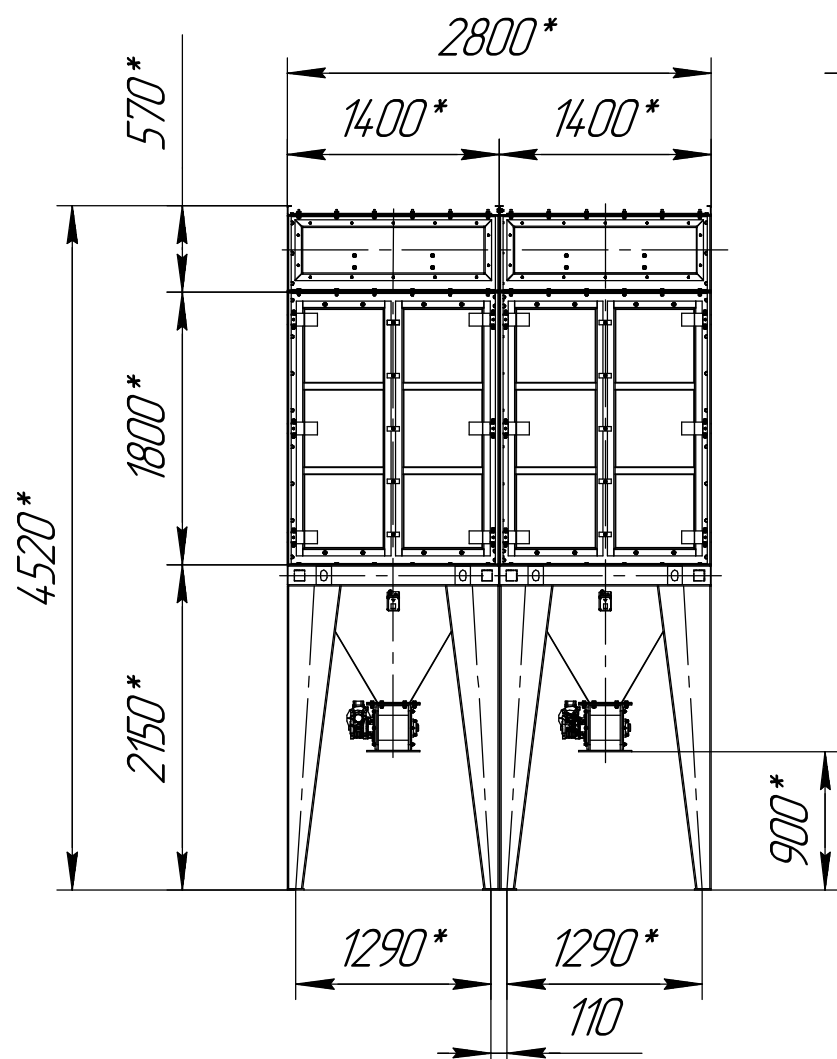
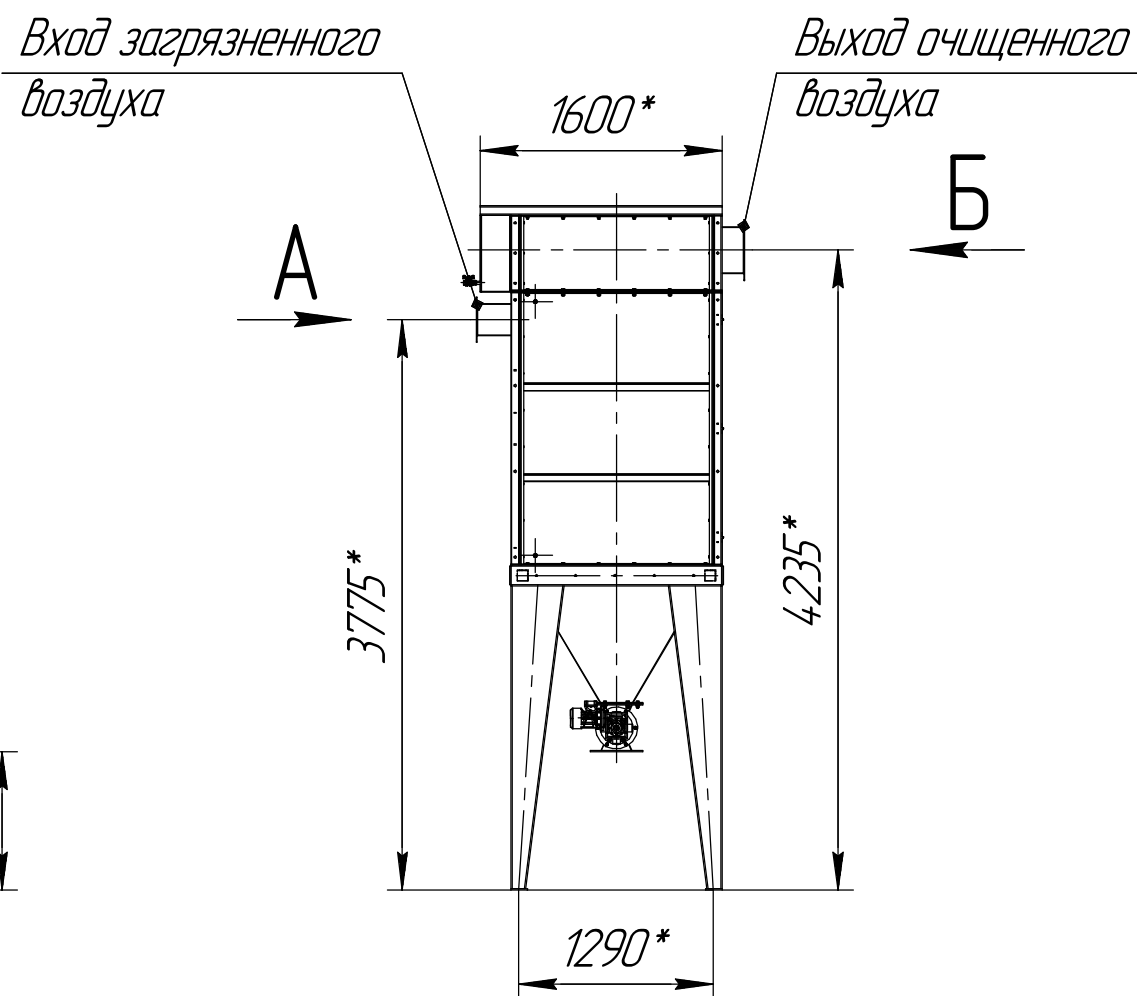
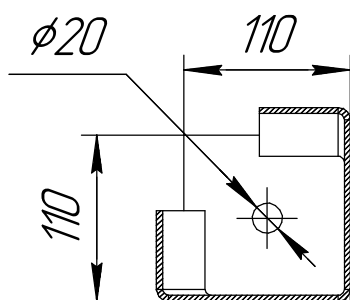


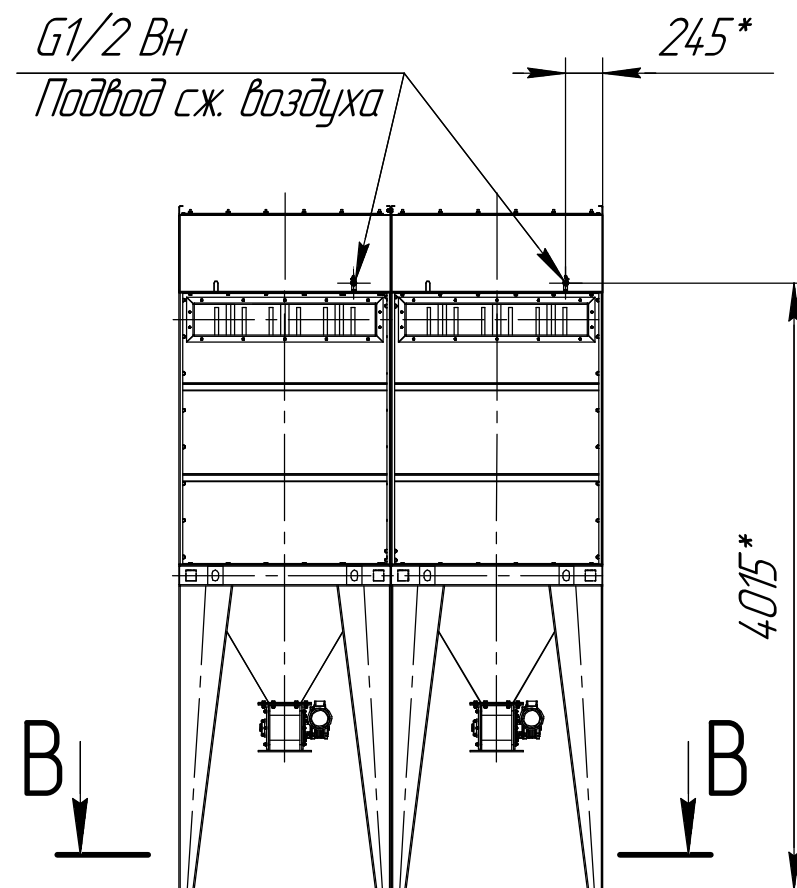
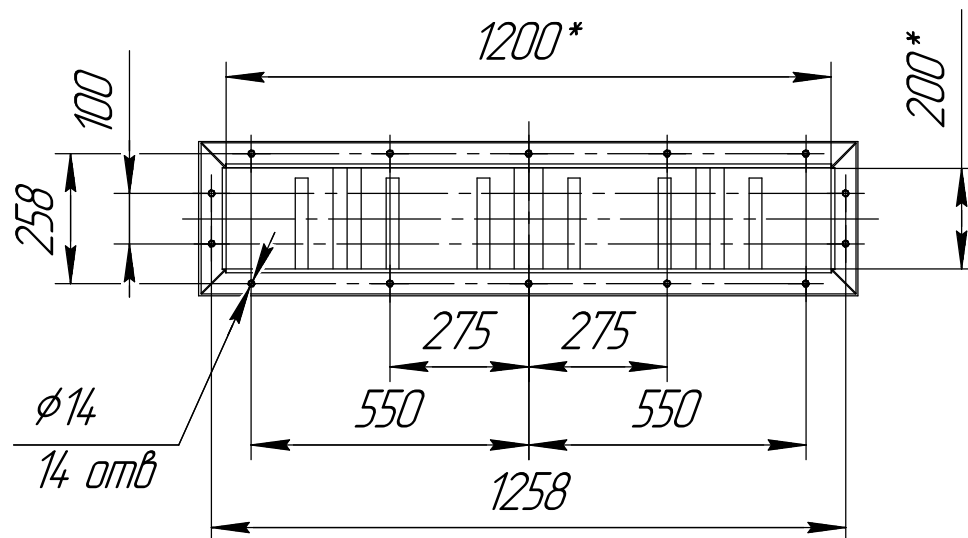
СРФ8Кх2 с шлюзовым затвором для выгрузки бункера



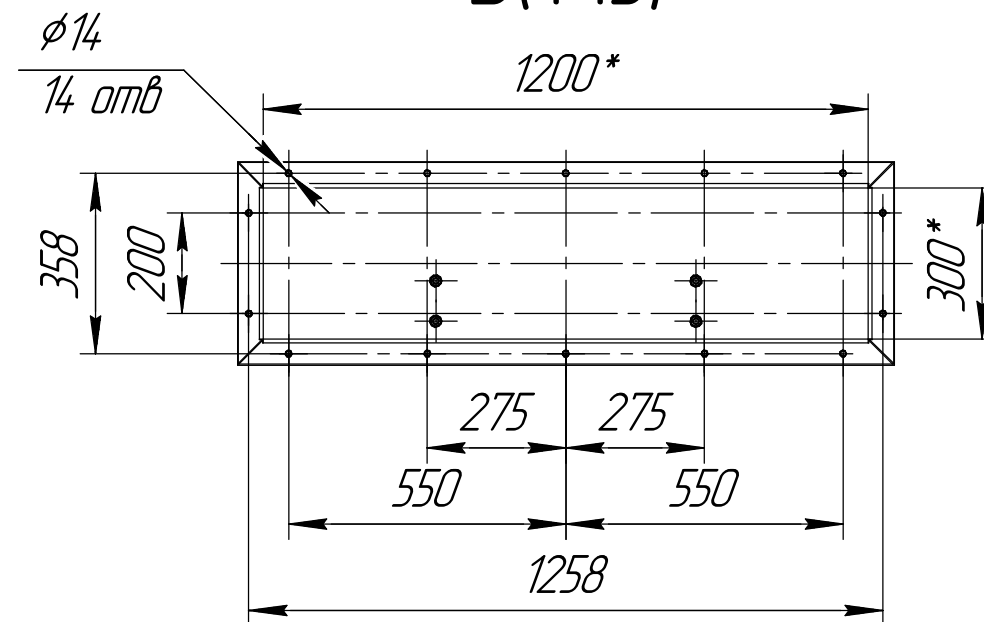
B-B(1:5) 8 мест



A(1:15)



B(1:15)



1 *Размер для справок.
2 Масштаб (1:50).

Инд. № подл.	Подп. и дата
Взам. инв. №	Инв. № дюрл.
Подп. и дата	Подп. и дата

Изм.	Лист	№ докум.	Подп.	Дата	СРФ8Кх2 с шлюзовым затвором для выгрузки бункера	Лист
					Копировал	Формат А3