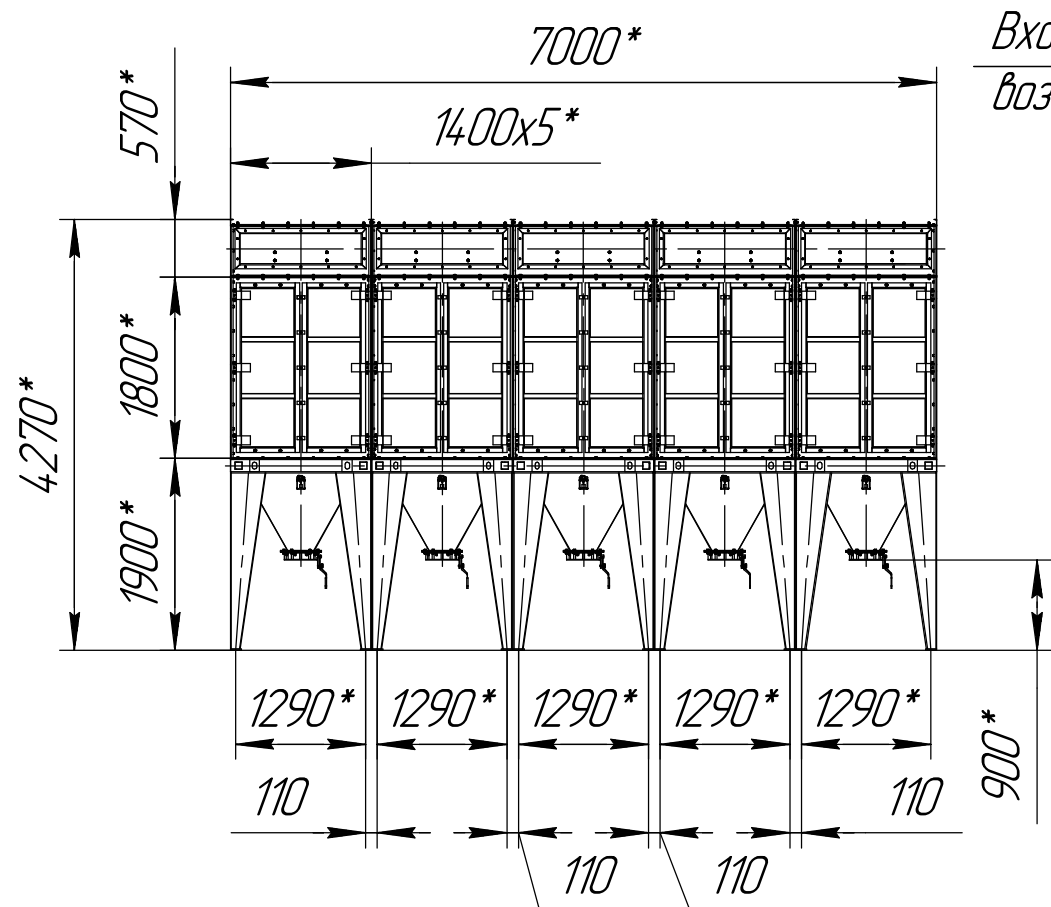
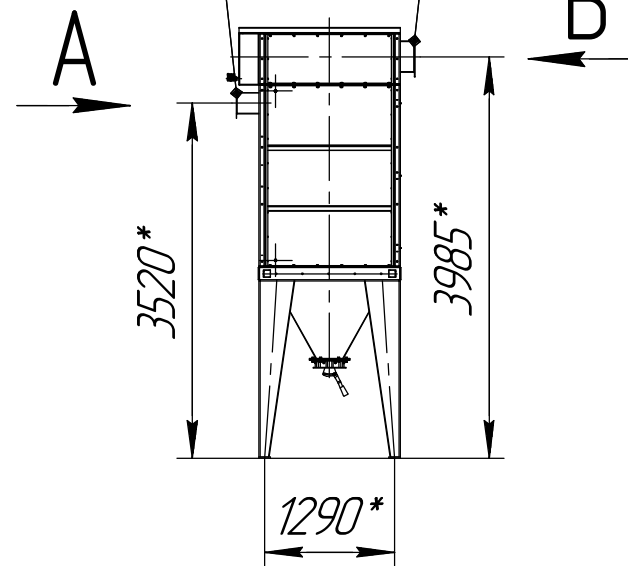


СРФ8Кх5 с ручным затвором для выгрузки бункера

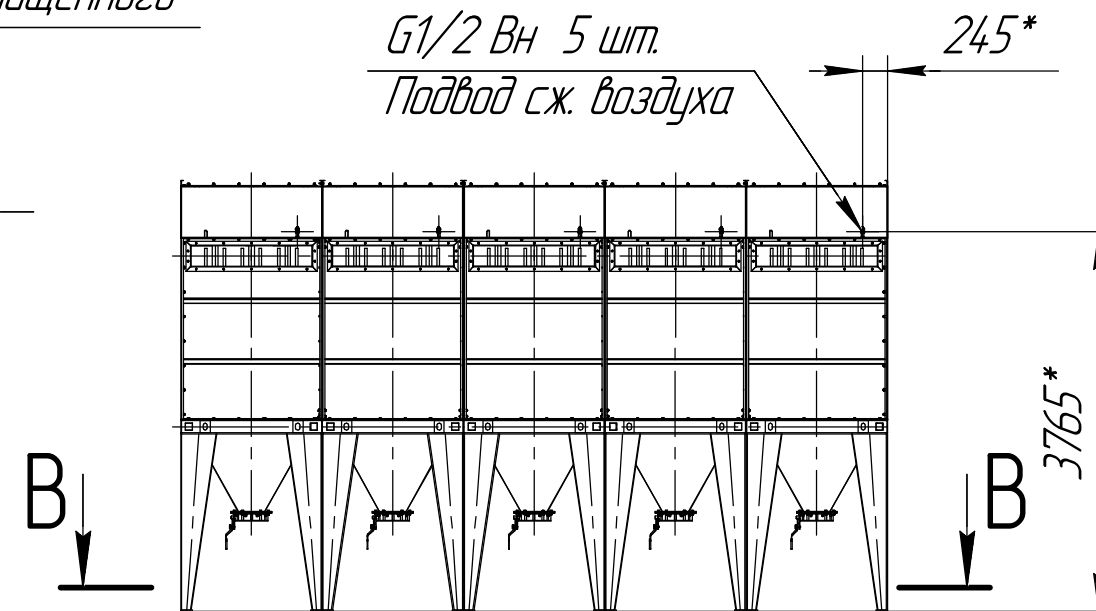


Вход загрязненного воздуха

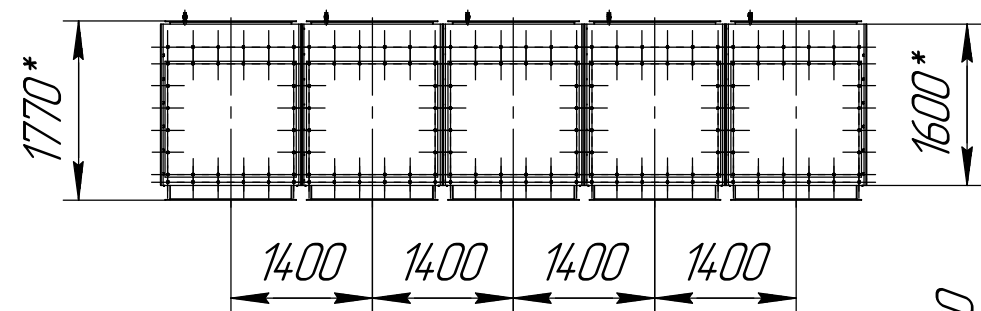
Выход очищенного воздуха



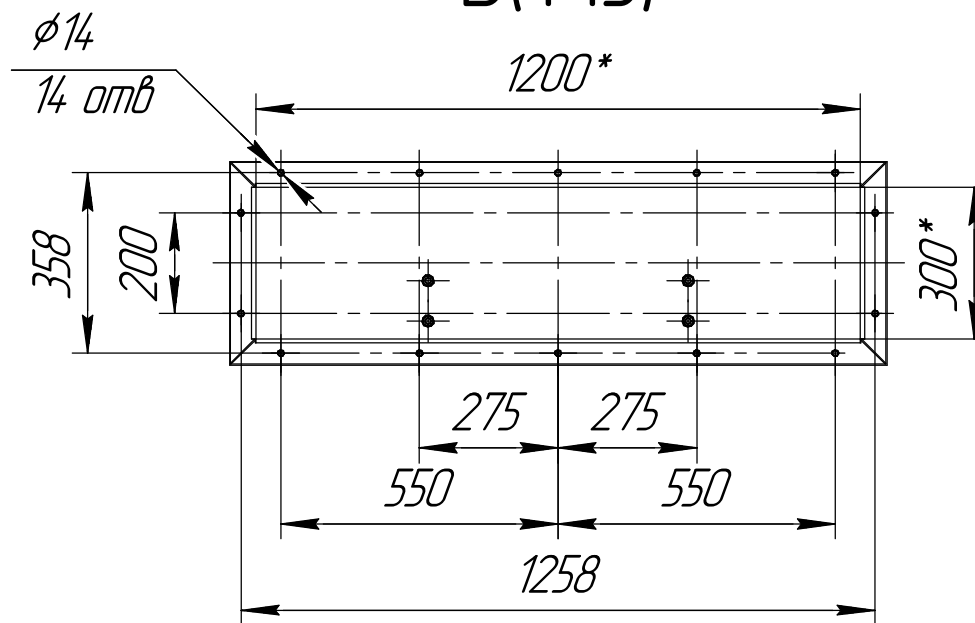
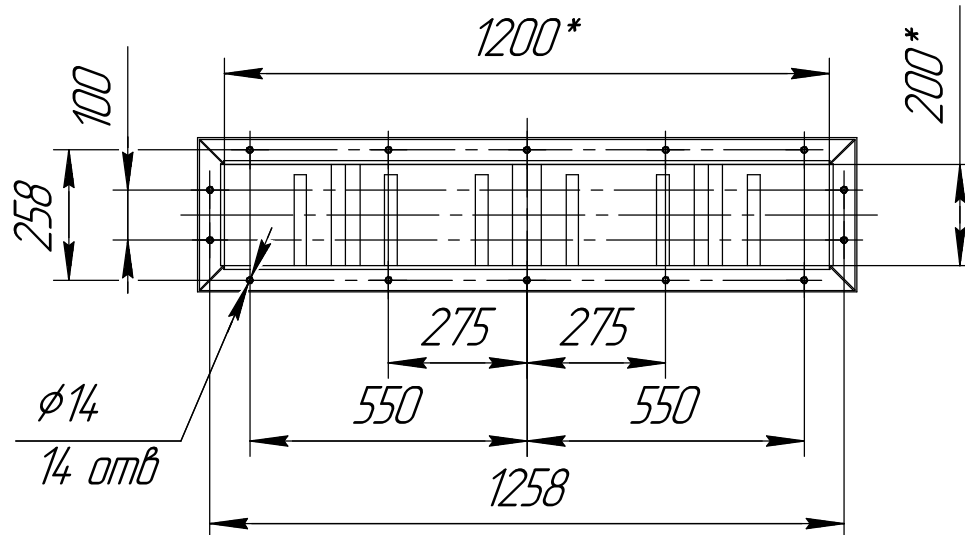
G1/2 Вн 5 шт.  
Подвод с.ж. воздуха



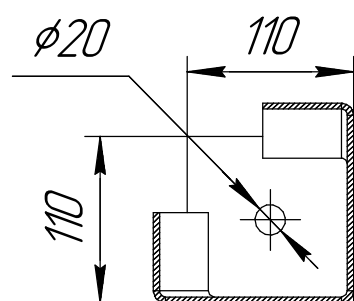
Б(1:15)



А(1:15)



В-В(1:5) 20 мест



1 \*Размер для справок.  
2 Масштаб (1:75).

Изм. № подл. Подл. и дата. Взам. инв. № Инв. № дубл. Подл. и дата.

Изм.	Лист	№ докум.	Подл.	Дата	СРФ8Кх5 с ручным затвором для выгрузки бункера	Лист
					Копировал	Формат А3