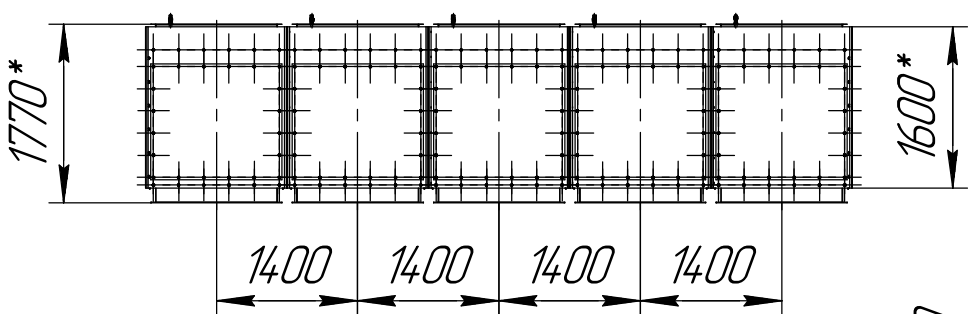
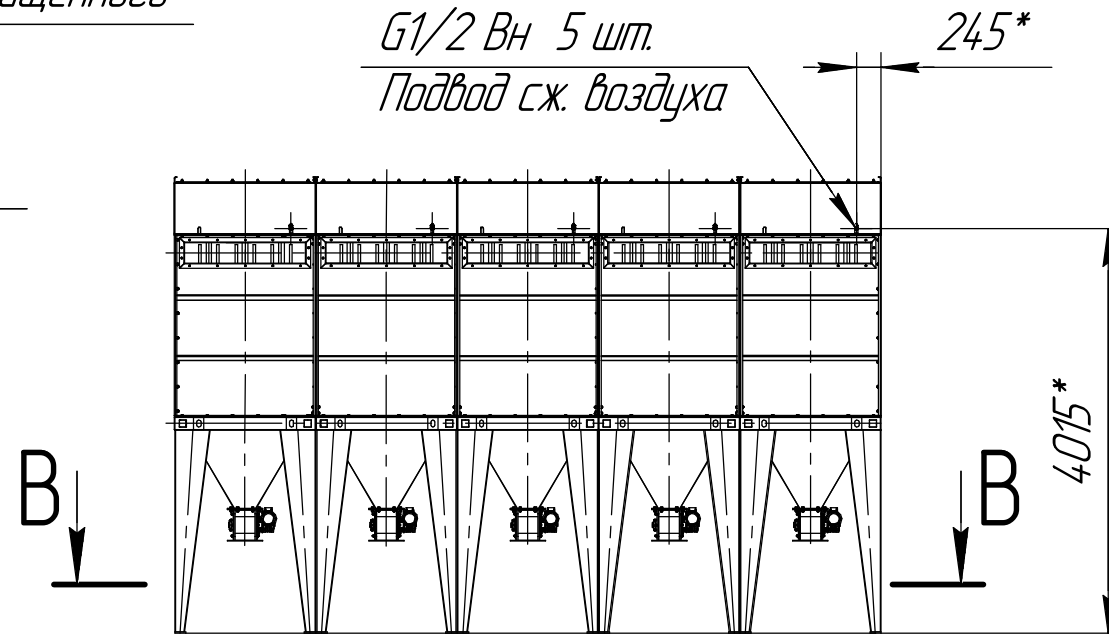
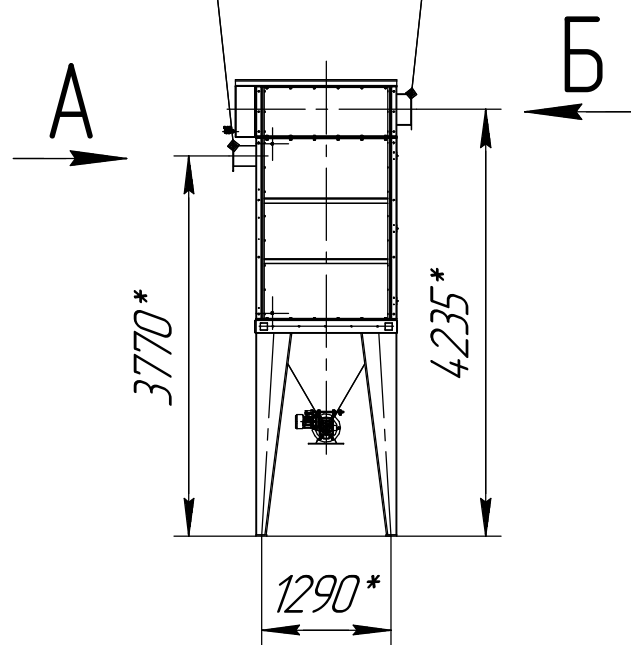
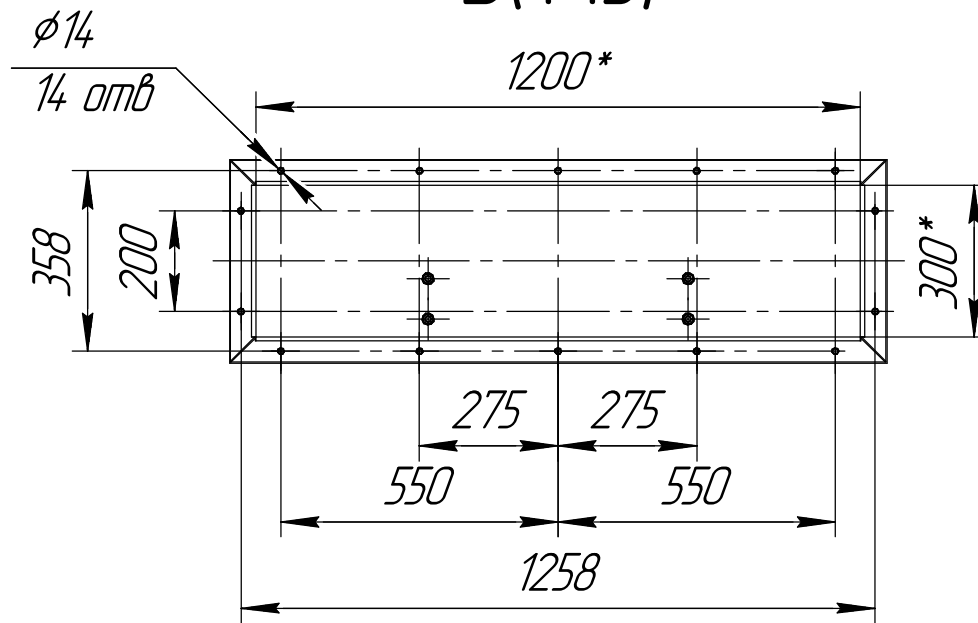
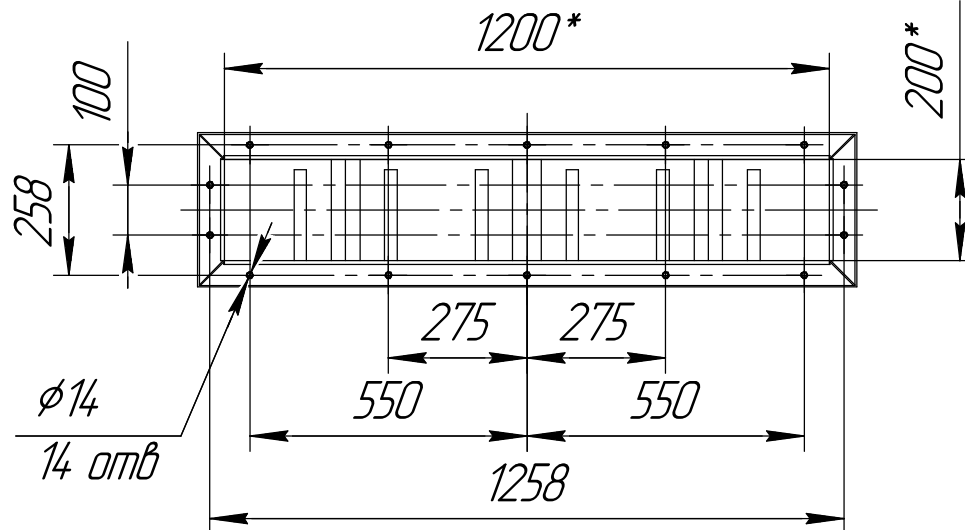


Вход загрязненного воздуха

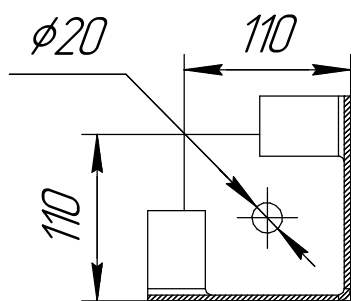
Выход очищенного воздуха



A(1:15)



B-B(1:5) 20 мест



1 *Размер для справок.
2 Масштаб (1:75).

Изм. № подл. Подл. и дата. Взам. инв. №. Инв. № дробл. Подл. и дата.

Изм.	Лист	№ докум.	Подл.	Дата	СРФ8Кх5 с шиловым затвором для выгрузки бункера	Лист
					Копировал	Формат А3