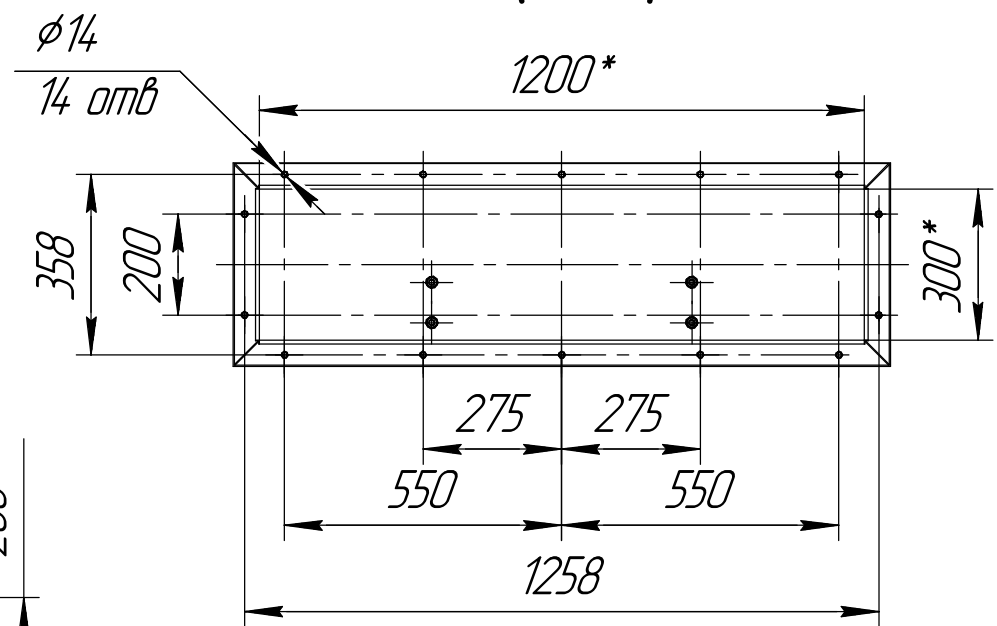
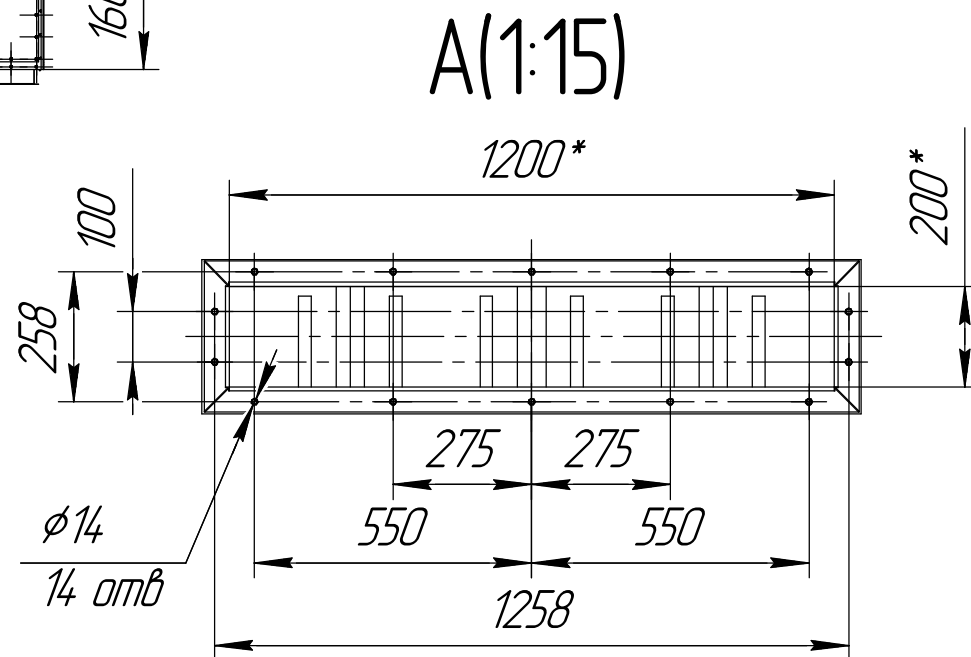
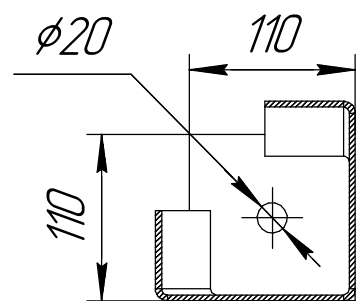


В-В(1:5) 24 места



1 \*Размер для справок.  
2 Масштаб (1:75).

Инд. № подл.	Подп. и дата
Взам. инв. №	Инд. № д/рл.
Подп. и дата	Подп. и дата

Изм.	Лист	№ докум.	Подп.	Дата	СРФ8Кх6 с ручным затвором для выгрузки бункера	Лист
------	------	----------	-------	------	--	------