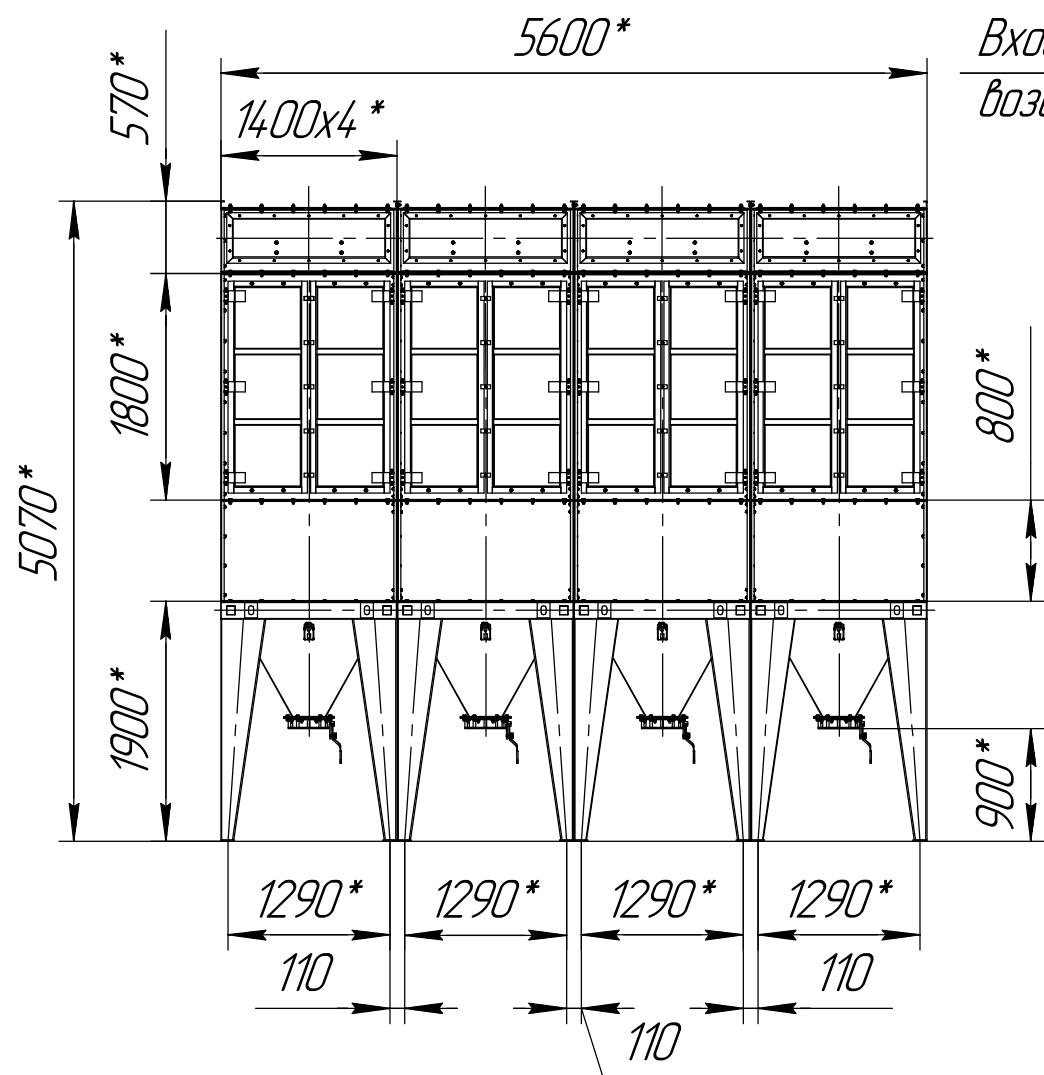


СРФ8х4 с ручным затвором для выгрузки бункера

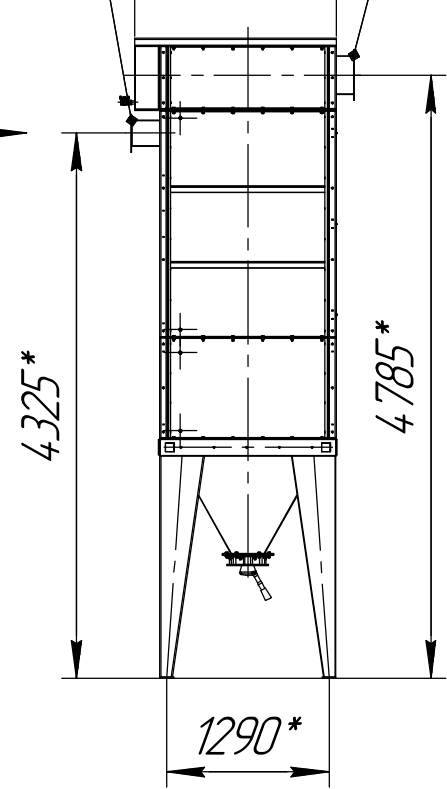


Вход загрязненного воздуха

Выход очищенного воздуха

A

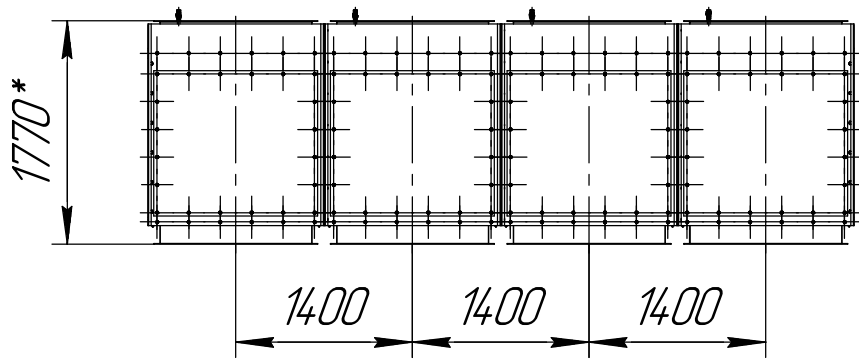
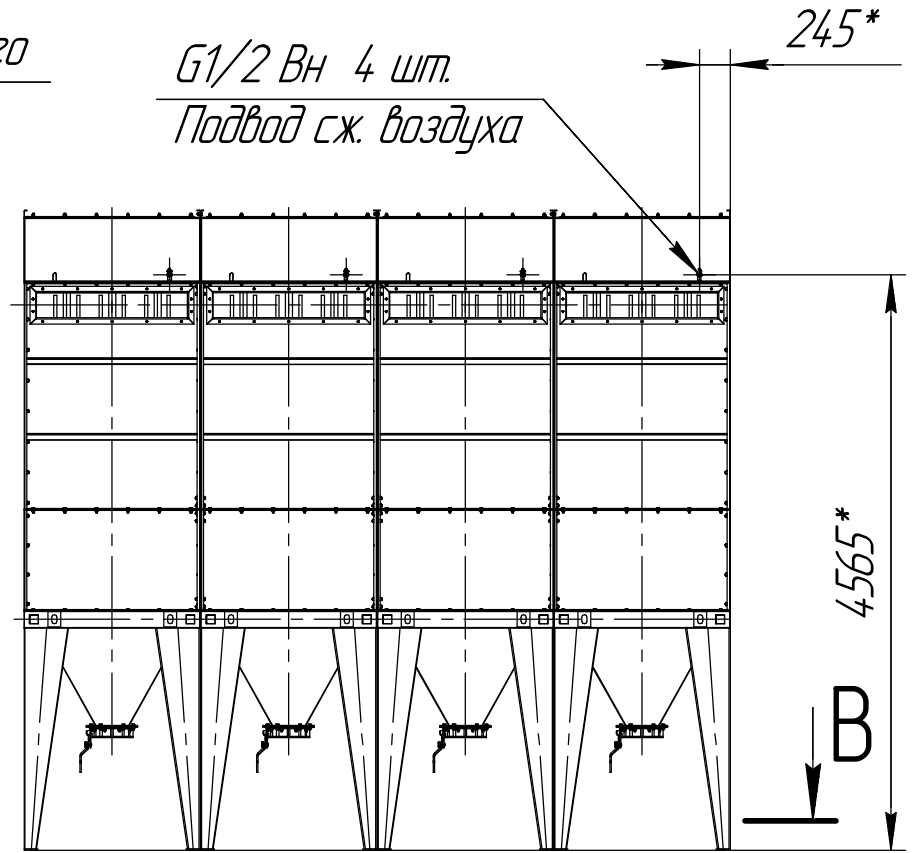
Б



G1/2 Вн 4 шт.
Подвод сж. воздуха

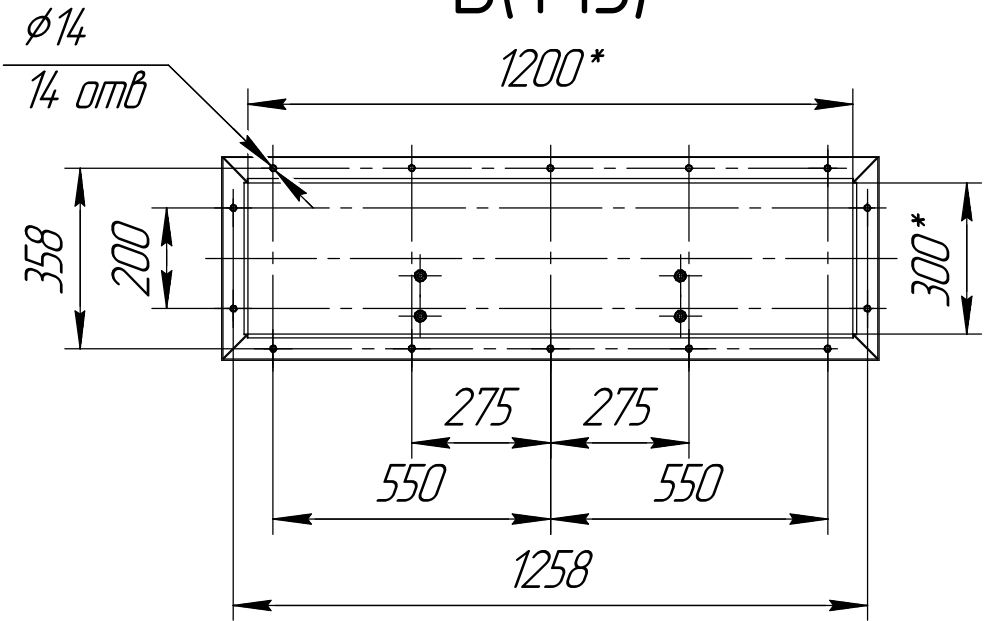
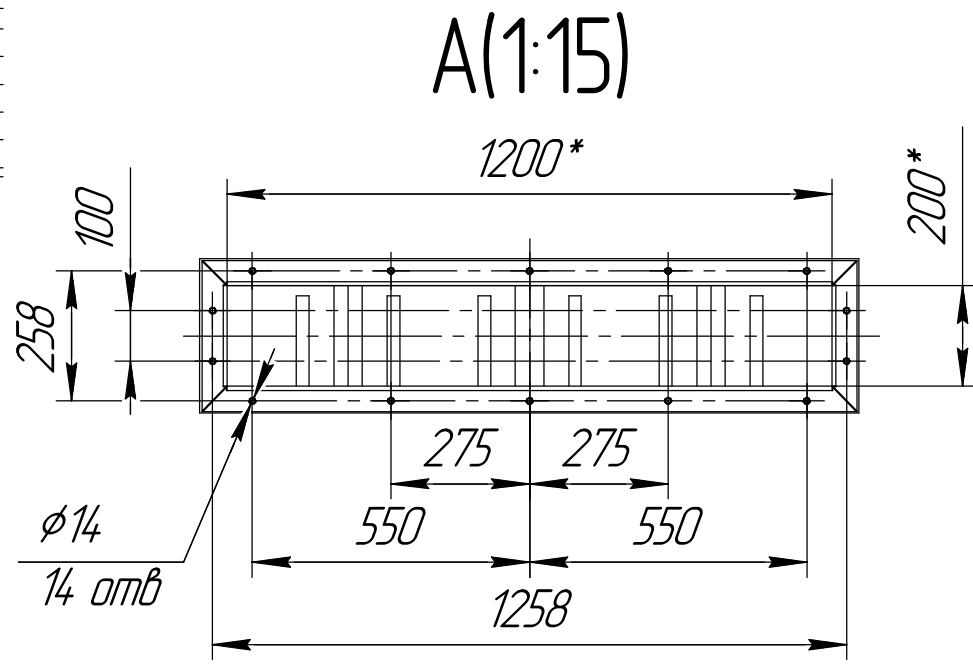
B

B

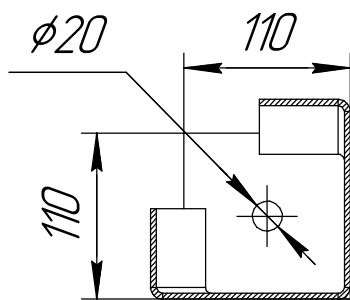


A(1:15)

B(1:15)



B-B(1:5) 16 мест



1 *Размер для справок.
2 Масштаб (1:60).

Инд. № подл.	Подп. и дата
Взам. инв. №	Инд. № дубл.
Подп. и дата	Подп. и дата

Изм.	Лист	№ докум.	Подп.	Дата	СРФ8х4 с ручным затвором для выгрузки бункера	Лист
					Копировал	Формат А3