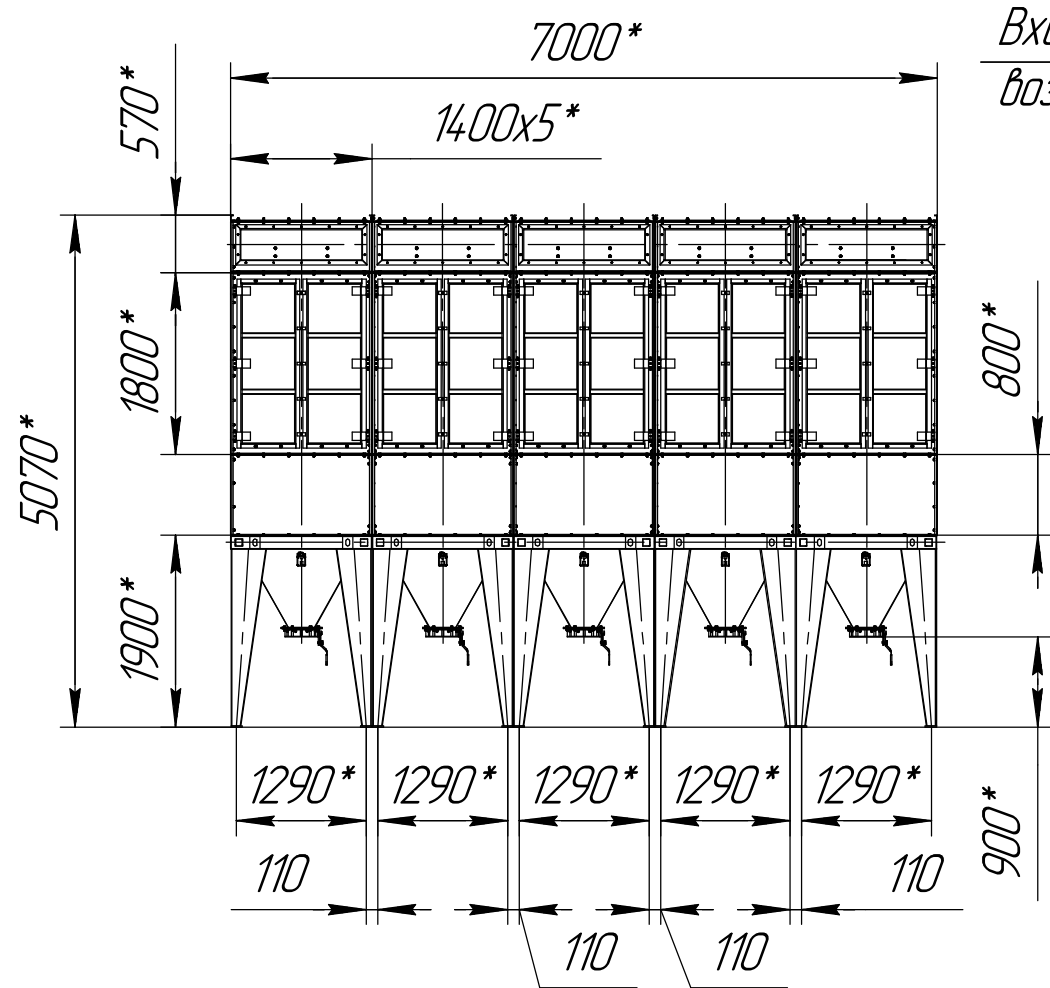


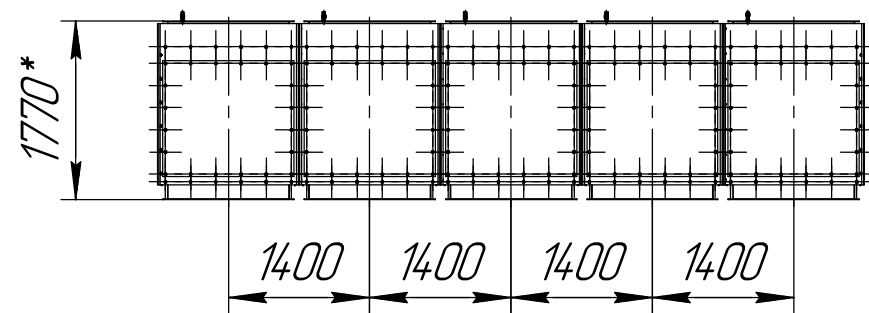
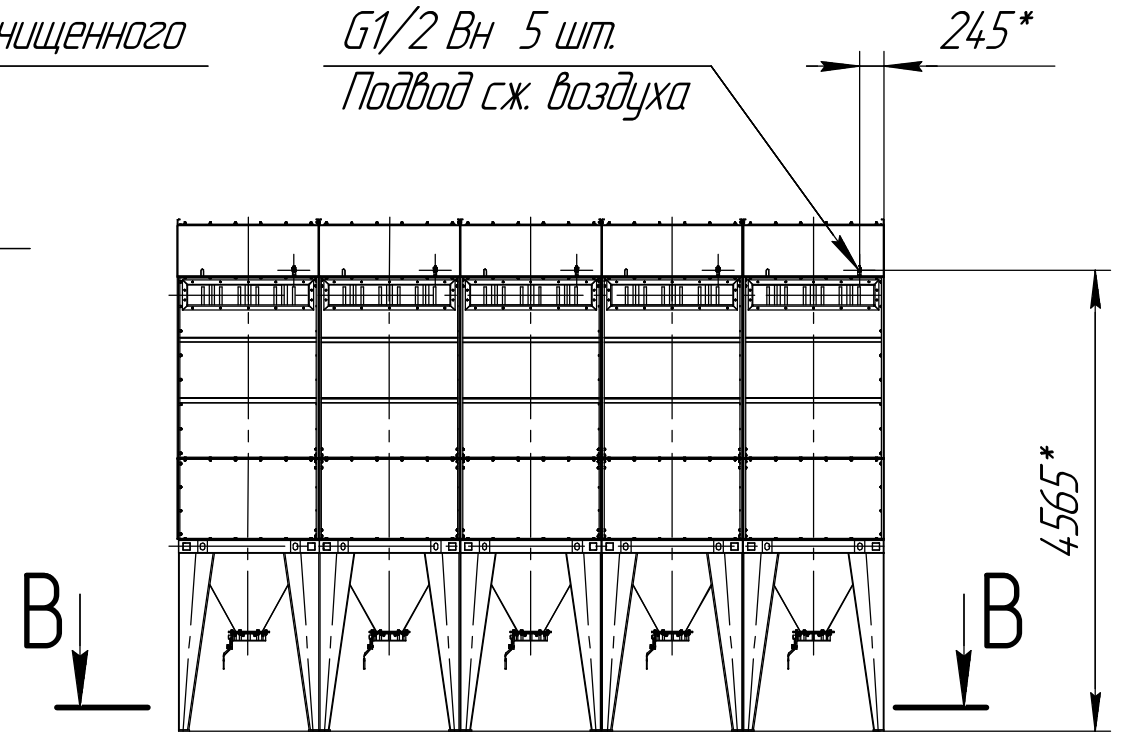
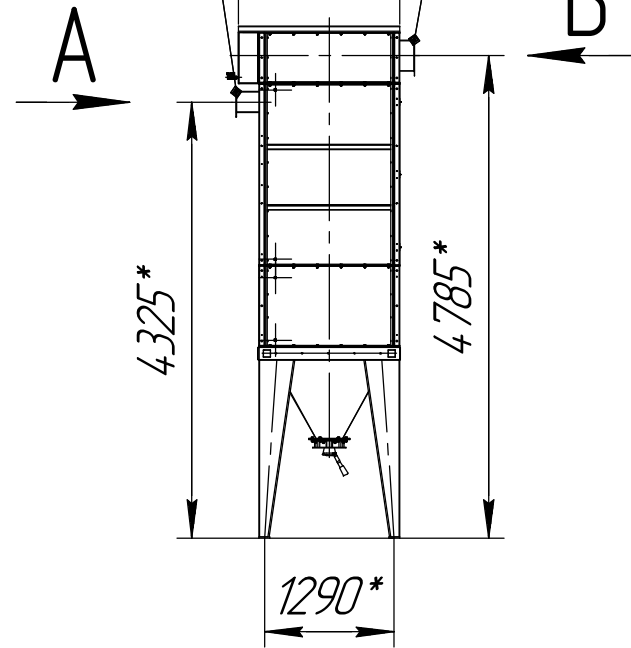
СРФ8х5 с ручным затвором для выгрузки бункера



Вход загрязненного воздуха

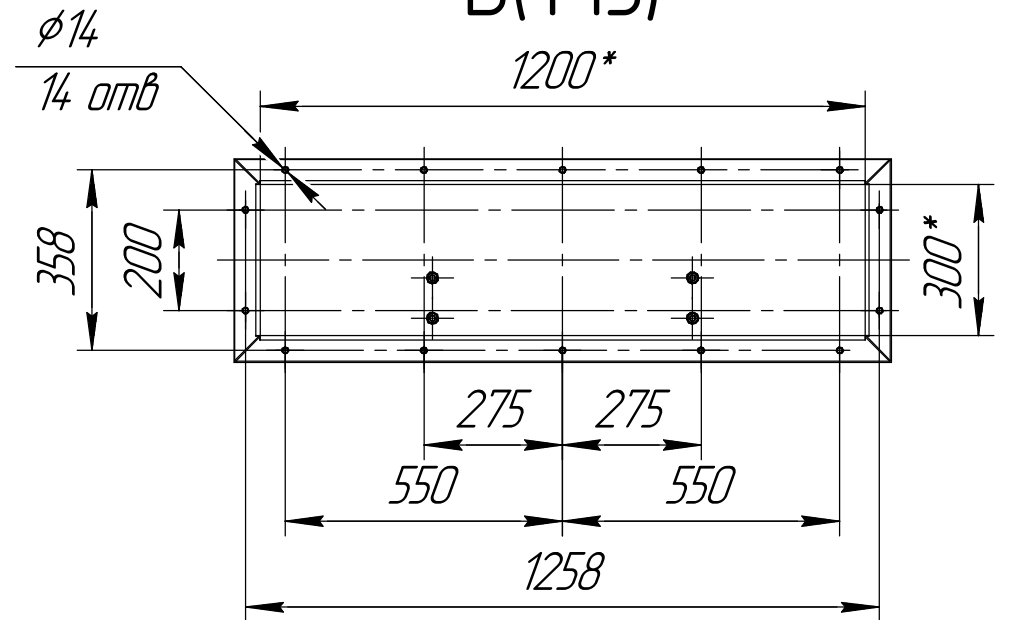
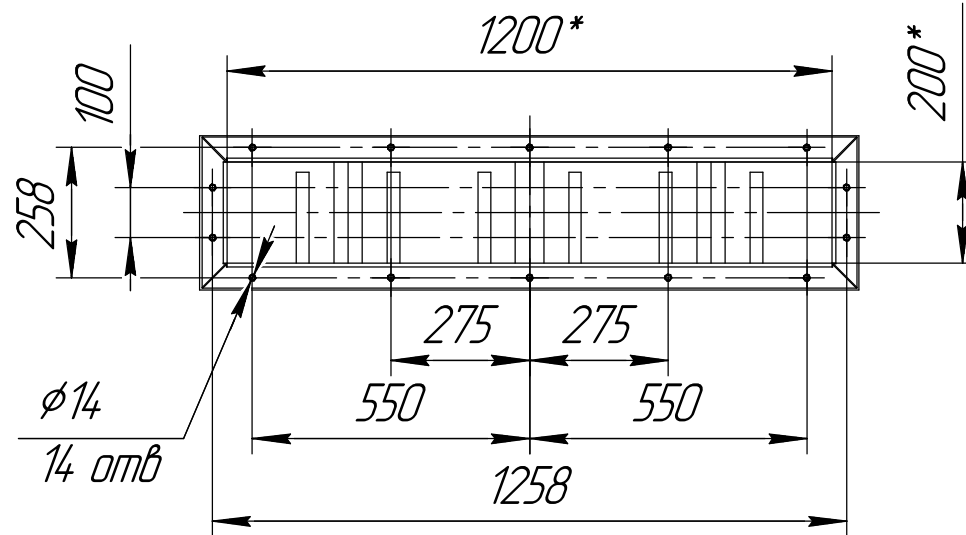
Выход очищенного воздуха

G1/2 Вн 5 шт. Подвод сж. воздуха

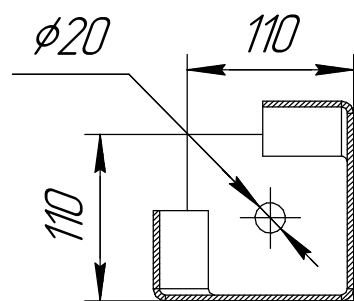


A(1:15)

B(1:15)



B-B(1:5) 20 мест



1 \*Размер для справок.  
2 Масштаб (1:75).

Изм. № подл. Подл. и дата. Взам. инв. №. Инв. № дубл. Подл. и дата.

Изм.	Лист	№ докум.	Подл.	Дата	СРФ8х5 с ручным затвором для выгрузки бункера	Лист

Копировал

Формат А3