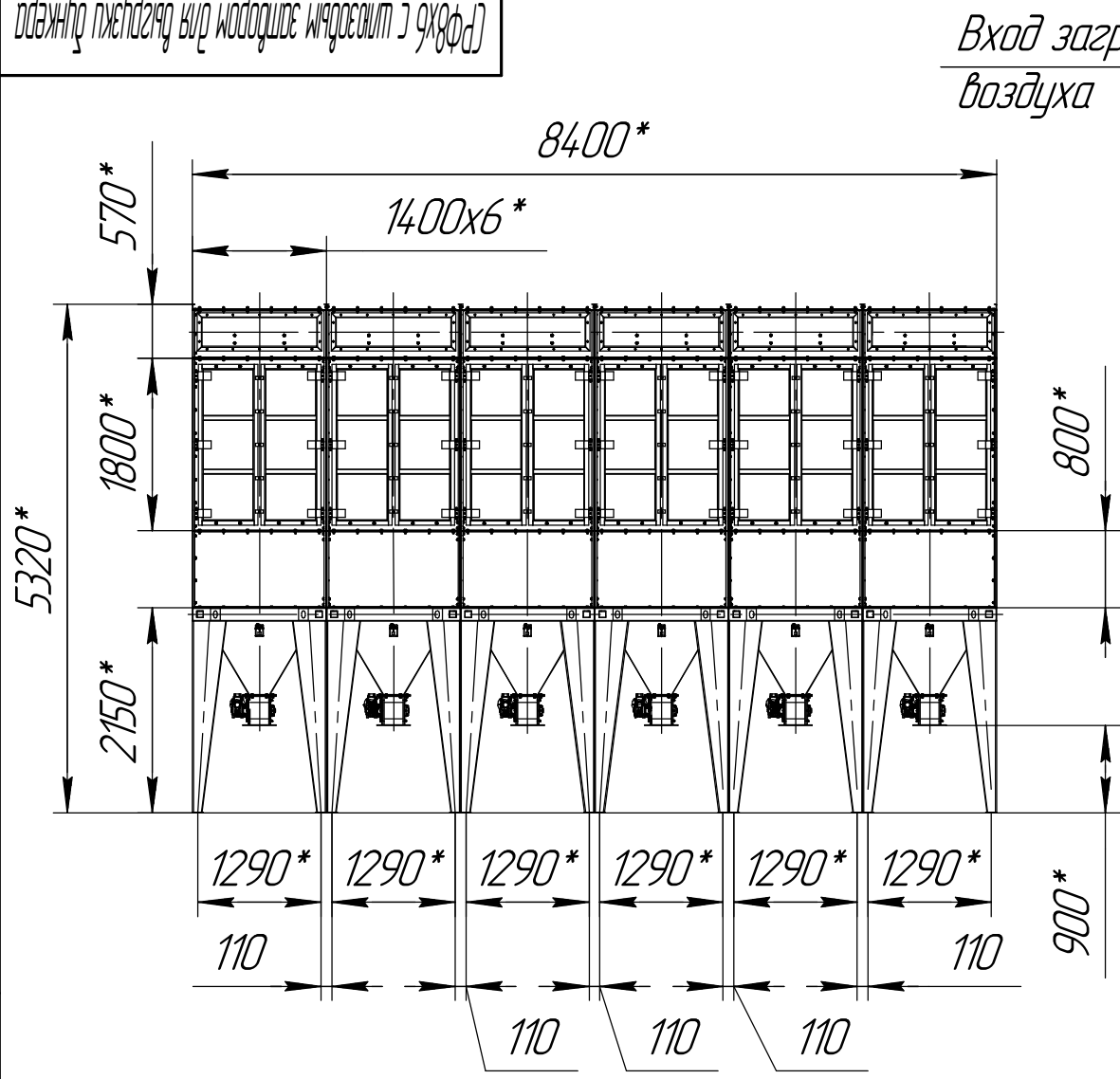


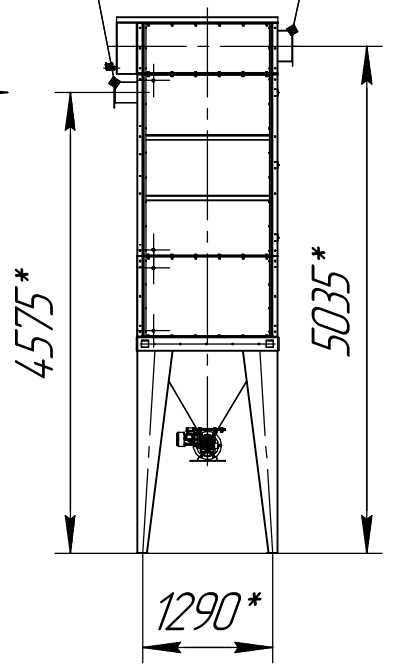
объемно-планировочный вид водоподогревателя с СРФ8х6



Вход загрязненного воздуха

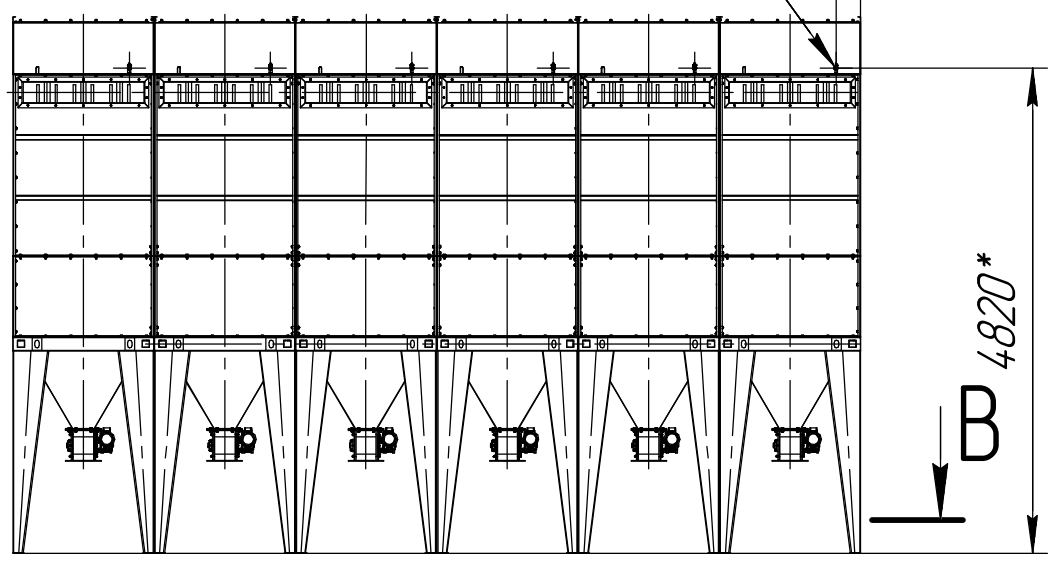
Выход очищенного воздуха

A



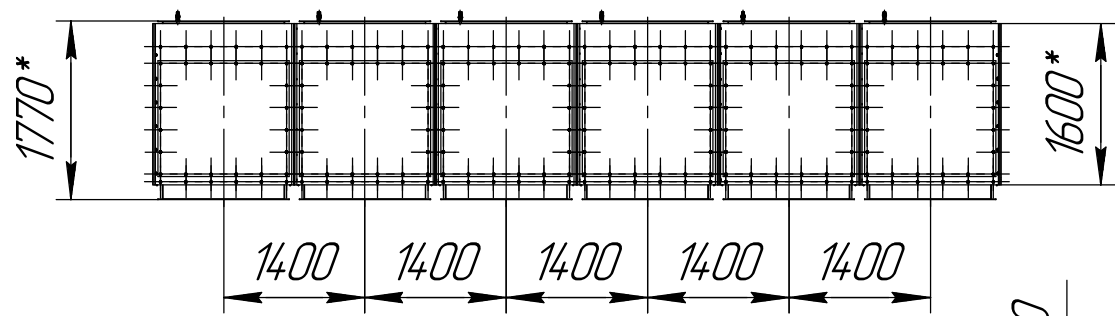
Б

В

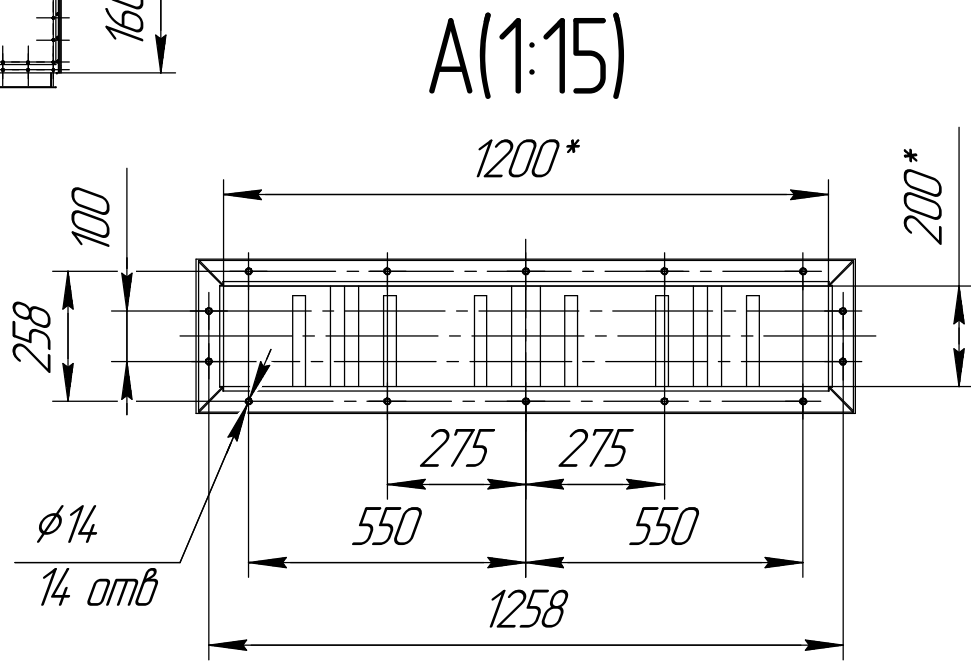


G1/2 Вн 6 шт.
Подвод сж. воздуха

245*

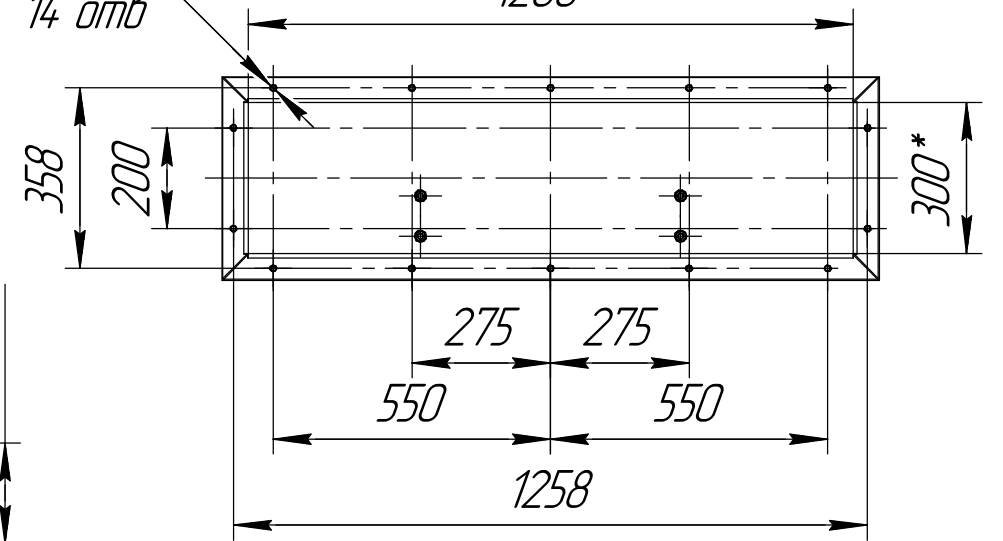


A(1:15)

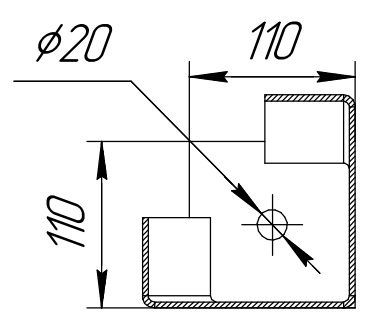


φ14
14 отб

Б(1:15)



В-В(1:5) 24 места



1 *Размер для справок.
2 Масштаб (1:75).

Инв. № подл.	Подп. и дата
Взам. инв. №	Инв. № дроб.
Подп. и дата	Подп. и дата

Изм.	Лист	№ докум.	Подп.	Дата
------	------	----------	-------	------

СРФ8х6 с шлюзовым затвором для выгрузки бункера

Лист